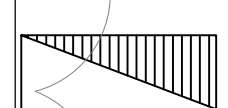
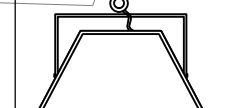



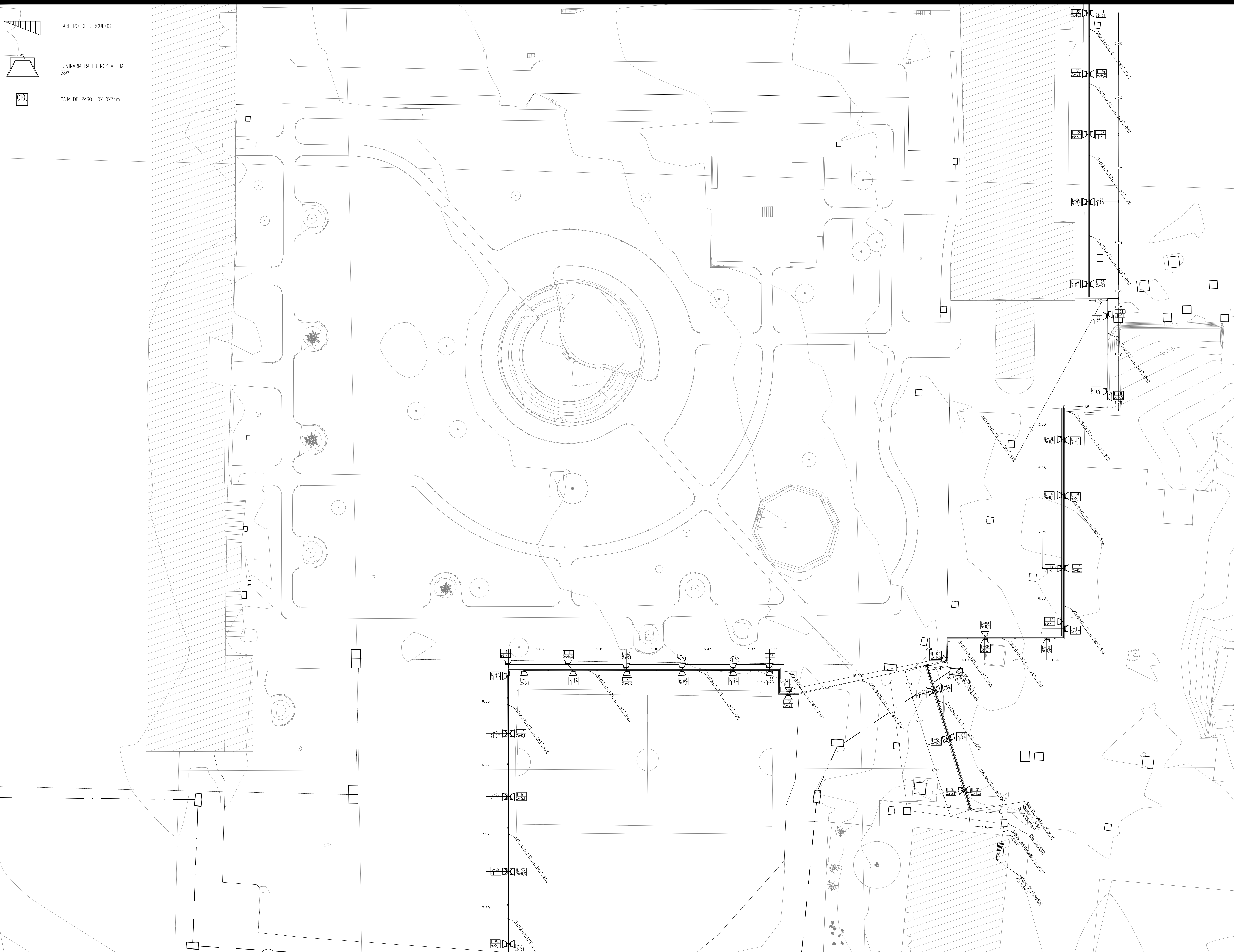
TABLERO DE CIRCUITOS



LUMINARIA RALED ROY ALPHA 38W



CAJA DE PASO 10X10X7cm

PROYECTO
 DIAGNOSTICÓ, ESTUDIOS, DISEÑOS Y CONSTRUCCIÓN DE ADECUACIONES PRIORIZADAS POR EL ICBF PARA LOS CENTROS DE ATENCIÓN ESPECIALIZADOS DE TURBACO Y VALLE DE LILI EN LOS DEPARTAMENTOS DE BOLÍVAR Y VALLE DEL CAUCA

DISEÑO
 NOMBRE: **ING. JENNY A. TORRES**
 CN 205-54699

CORDINADOR:

SUPERVISION

CONTRATISTA
 GESTION RURAL Y URBANA S.A.S.

DIRECTOR DE PROYECTO:

INTERVENTORIA
 SOCIEDAD TECNICA SOTA LTDA

DIRECTOR DE INTERVENTORIA:

NOMBRE: **ARQ. BRAULIO ABSALON CEDEÑO ORTIZ**

NOTAS:

1. LAS LUMINARIAS SERAN INSTALADAS A 6.00m SOBRE EL CERRAMIENTO.
2. LA TUBERIA EN GENERAL SERA EN PVC TENIENDO EN CUENTA EL TIPO DE ESTABLECIMIENTO SE HARA DESVIACION A LA NORMA POR LA SEGURIDAD DE SUS RESIDENTES.

CONTENIDO
 DISTRIBUCION DE ILUMINACION CERRAMIENTO

FECHA ENTREGA ABRIL 2017

APROBO:

ESCALA 1:150	REV. #:
------------------------	----------------

PLANO N° EL -01	VERSION 0
----------------------------------	----------------------------

ARCHIVO DE DIBUJO:
 EL-TURBACO V3.dwg