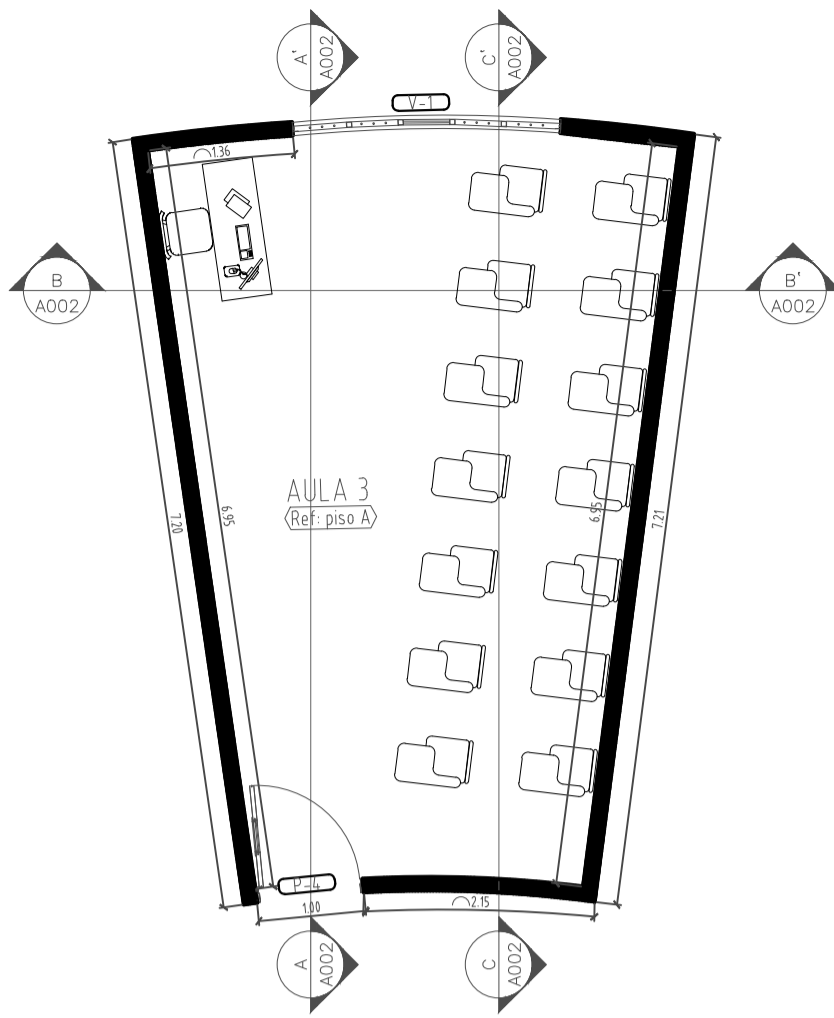


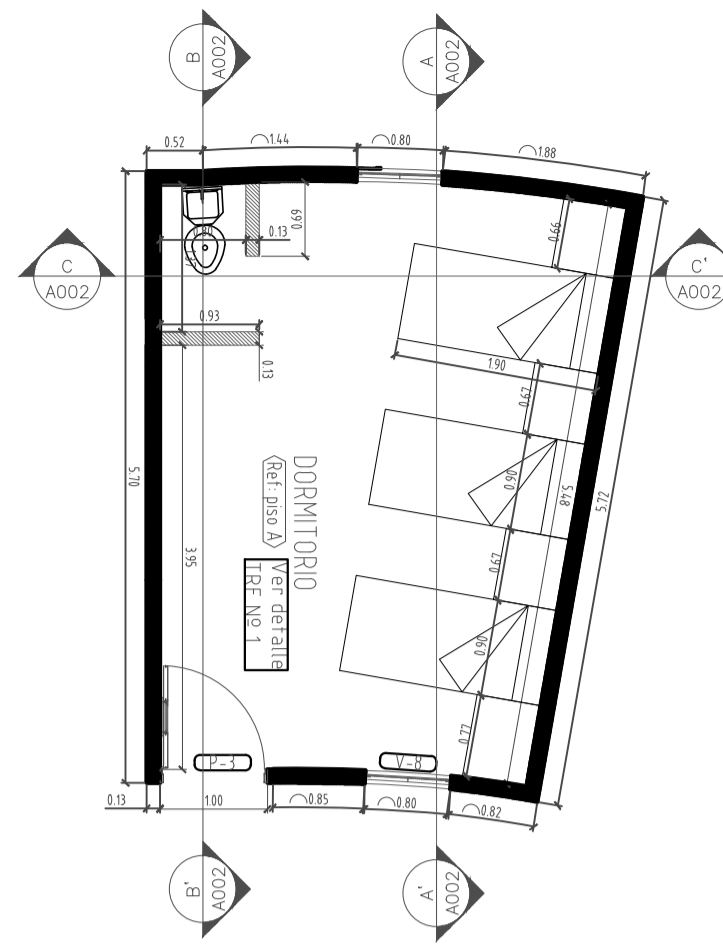
No.	FECHA	MODIFICACIONES	ELABORÓ
0	16 11 12	VERSIÓN 1	PAOLA MARTÍN
1			
2			
3			
4			

No.	2123655	PROYECTO	FONADE
VERSIÓN	20 DE MARZO DE 2013	ESCALA	1:50

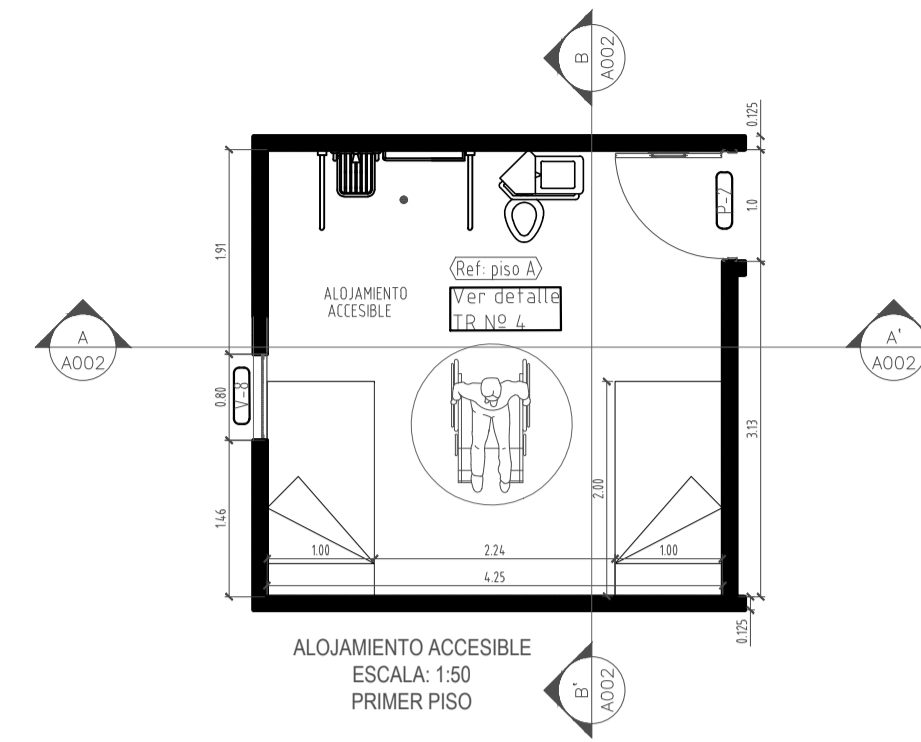
CONTENIDO
CENTRO DE ASOMENORES EN TURBACO
DETALLES ESPACIOS
MUNICIPIO TURBACO
DEPARTAMENTO BOLÍVAR



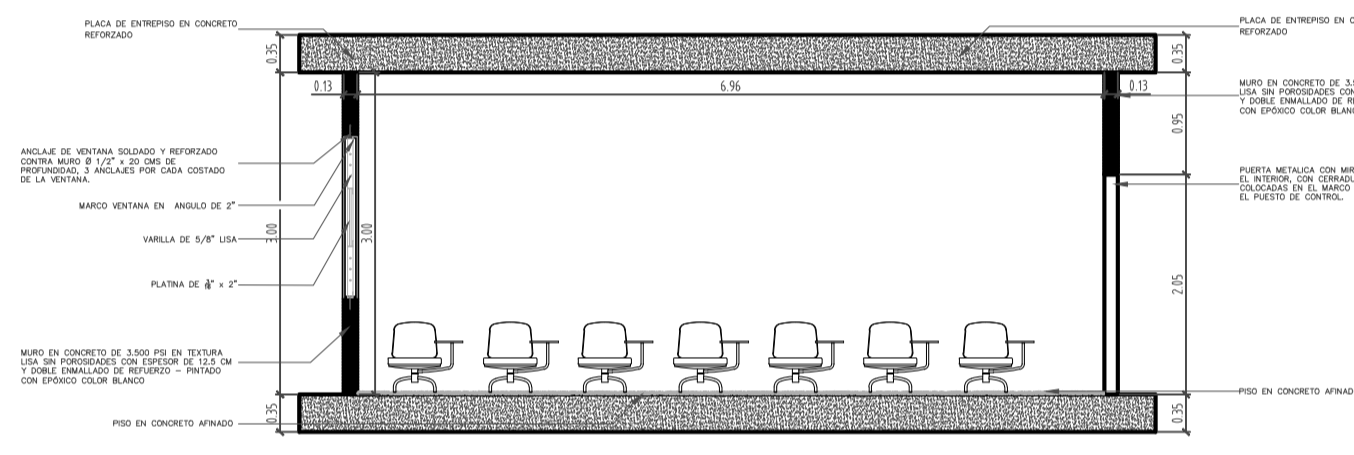
AULAS ESTUDIANTILES ESCALA: 1:50
PRIMER PISO



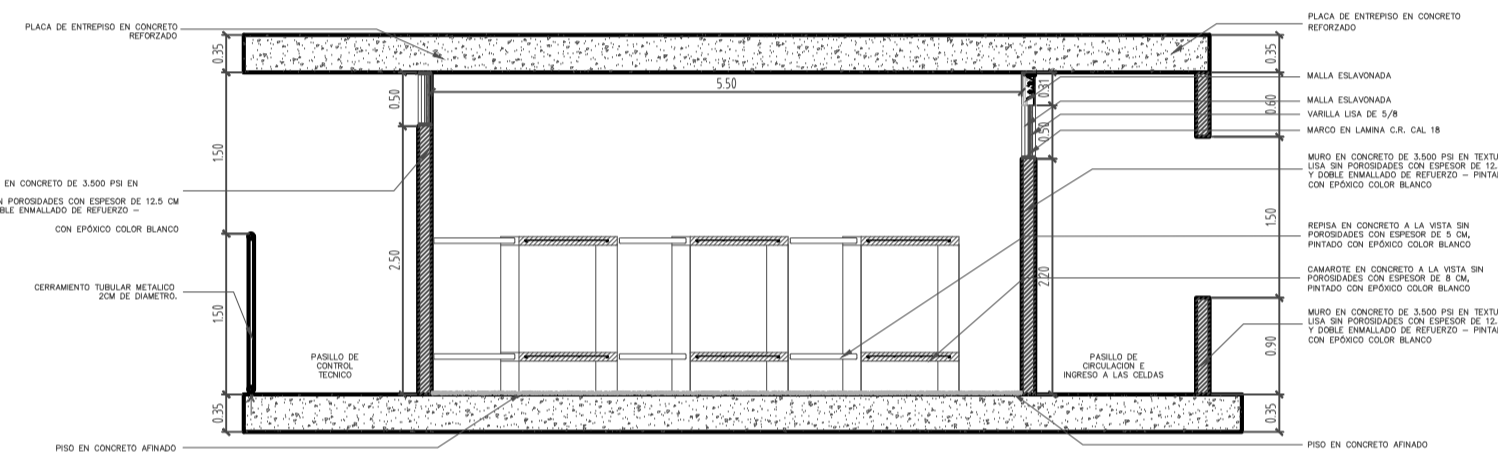
DORMITORIO ACOMODACION MULTIPLE
ESCALA: 1:50
SEGUNDO PISO



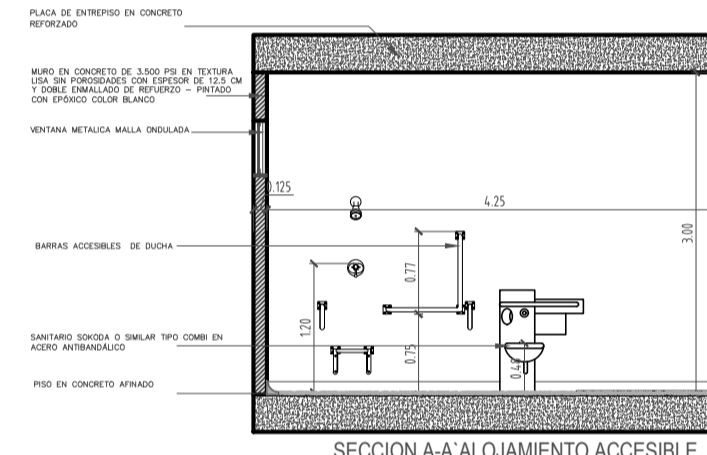
ALOJAMIENTO ACCESIBLE
ESCALA: 1:50
PRIMER PISO



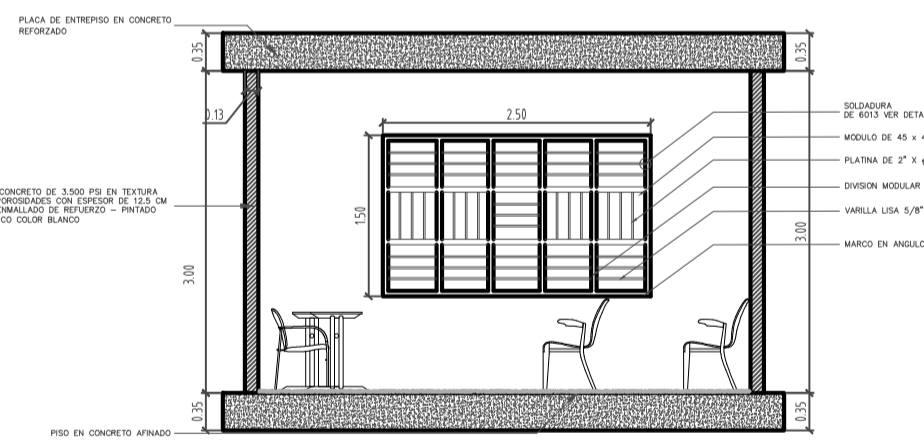
SECCION A - A' DE AULAS ESTUDIANTILES ESCALA: 1:50
PRIMER PISO



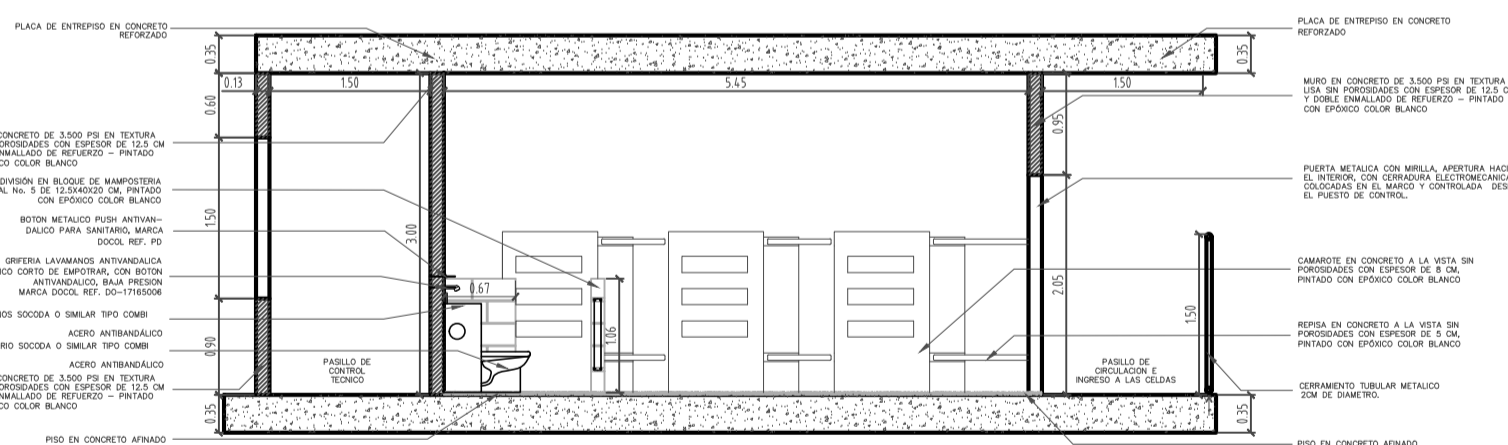
SECCION A - A' DORMITORIO ACOMODACION MULTIPLE
ESCALA: 1:50
SEGUNDO PISO



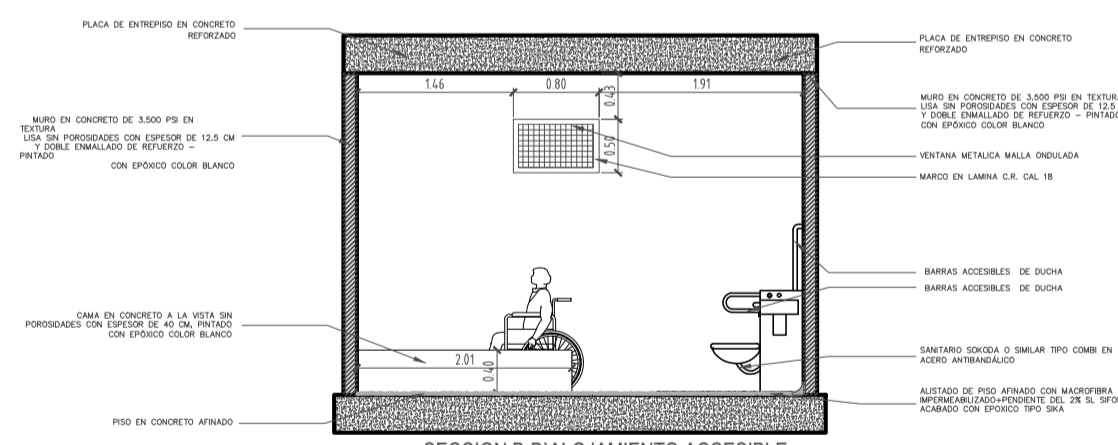
SECCION A-A ALOJAMIENTO ACCESIBLE
ESCALA: 1:50
PRIMER PISO



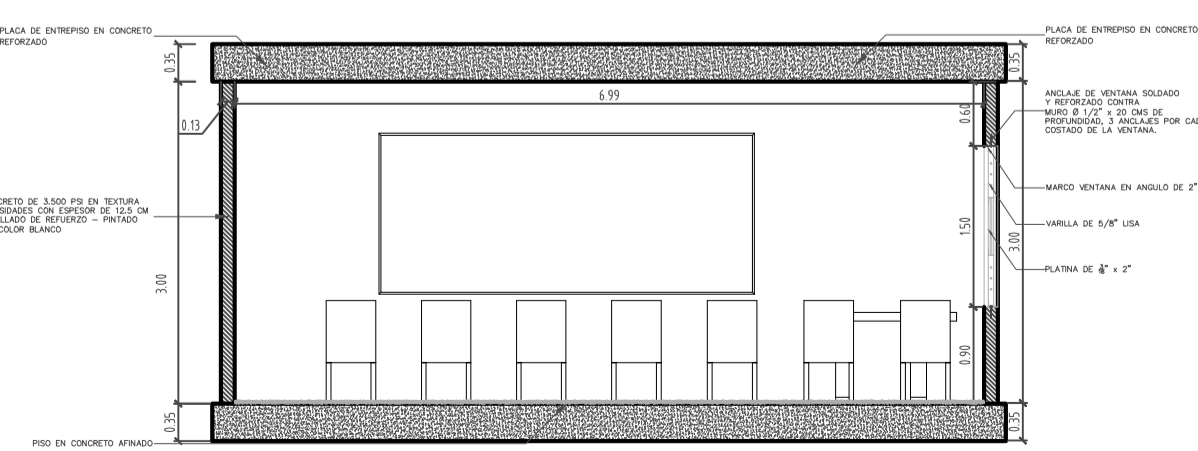
SECCION B - B' DE AULAS ESTUDIANTILES ESCALA: 1:50
PRIMER PISO



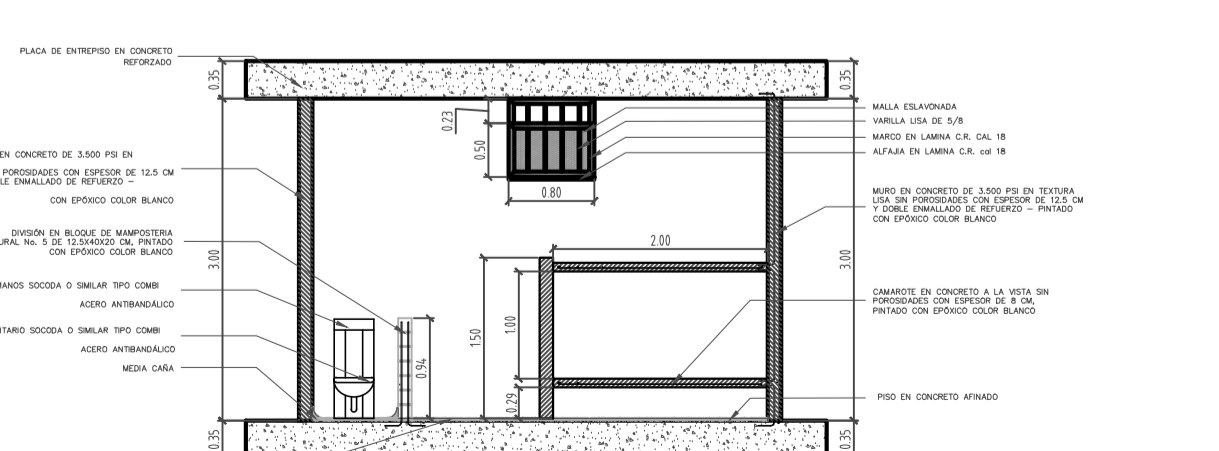
SECCION B - B' DORMITORIO ACOMODACION MULTIPLE
ESCALA: 1:50
SEGUNDO PISO



SECCION B-B' ALOJAMIENTO ACCESIBLE
ESCALA: 1:50
PRIMER PISO



SECCION C - C' DE AULAS ESTUDIANTILES ESCALA: 1:50
PRIMER PISO



SECCION C - C' DORMITORIO ACOMODACION MULTIPLE
ESCALA: 1:50
SEGUNDO PISO