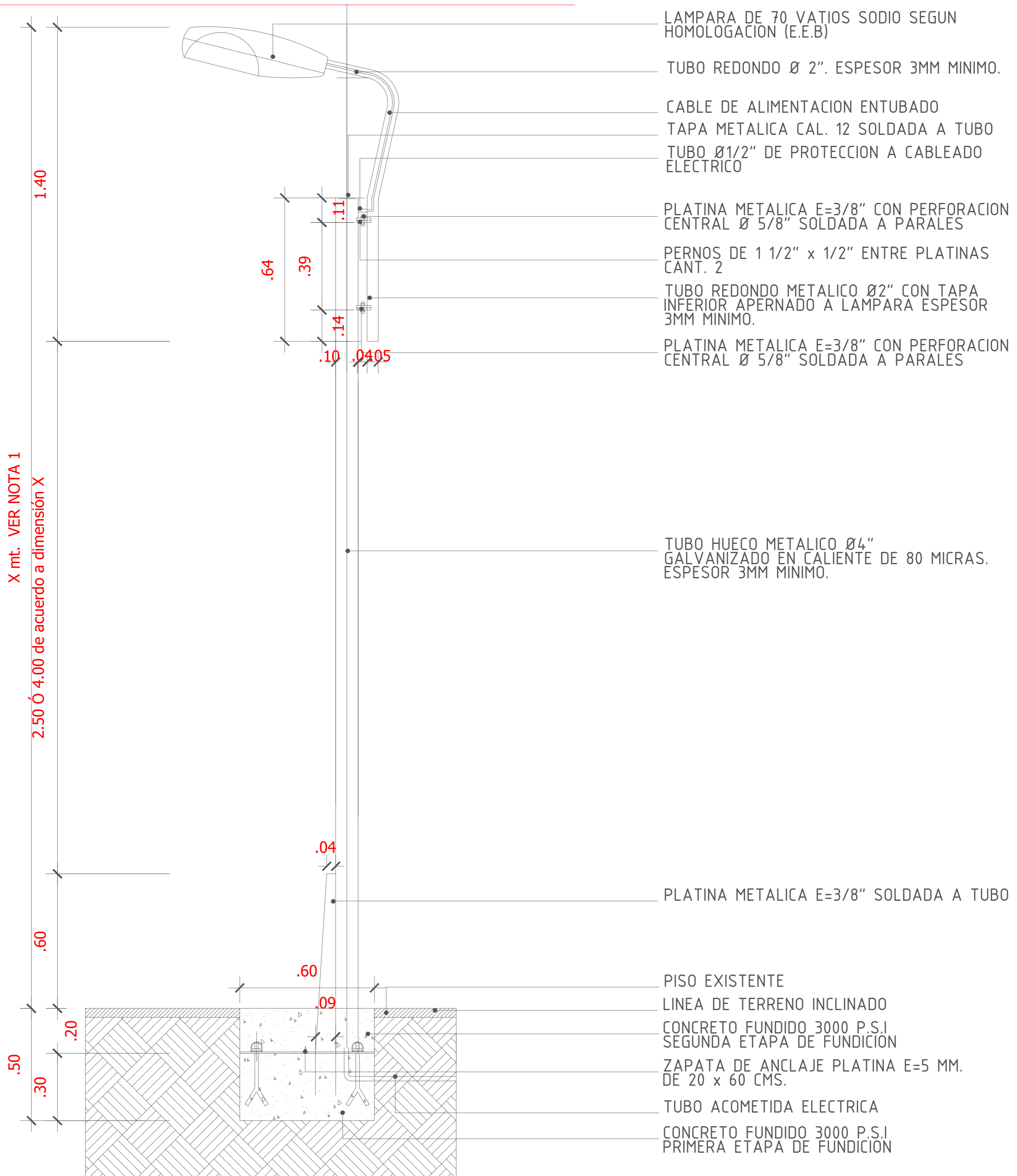
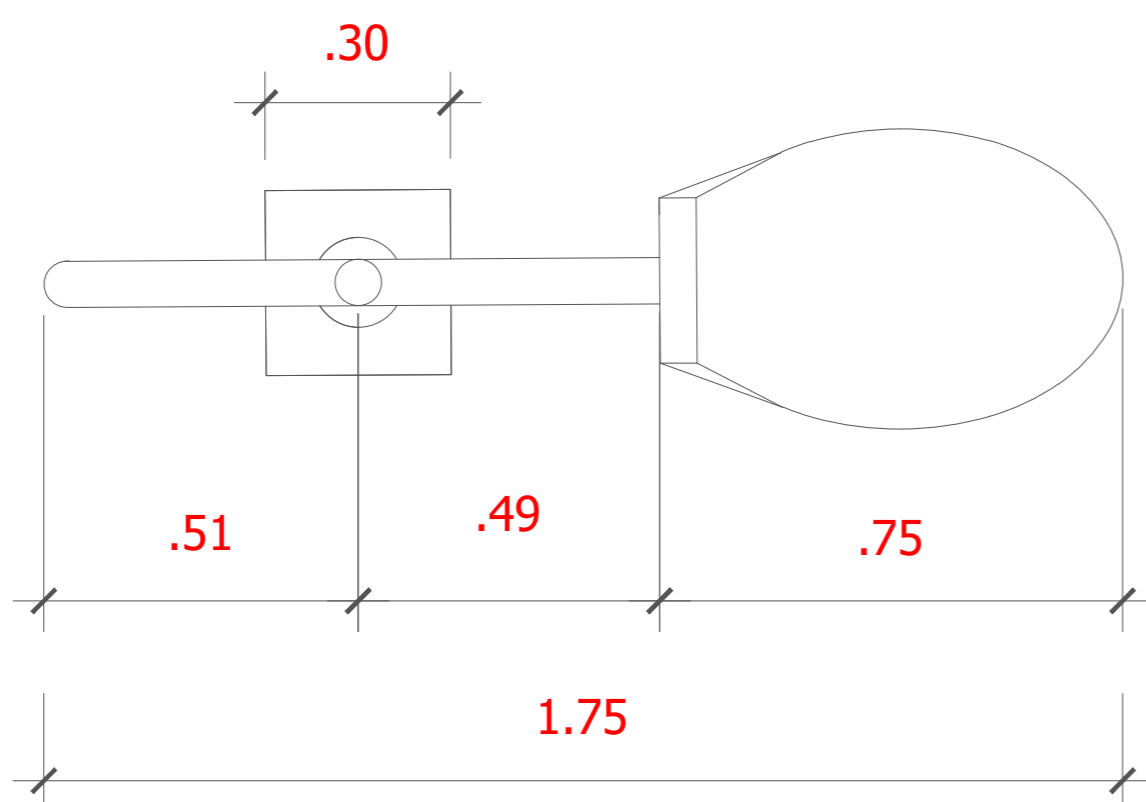


# TR25 DETALLE LUMINARIA SENDEROS



NOTA 1: LA DIMENSIÓN "X mt." ALTURA TOTAL DE LA LUMINARIA PODRÁ SER DE 4.50 O 6.00 mt UNICAMENTE. LAS DEMAS DIMENSIONES DEBERAN CONSERVARSE

NOTA 2: PARA TODOS LOS ELEMENTOS METALICOS PINTURA ELECTROSTATICA COLOR GRIS RAL 7010



CONSULTORÍA PARA LA REALIZACIÓN DE ESTUDIOS TÉCNICOS Y DISEÑOS PARA LA AMPLIACIÓN DEL CENTRO DE ASOMENORES EN TURBACO BOLIVAR, DEL PROGRAMA DE RESPONSABILIDAD PENAL PARA ADOLESCENTES DEL INSTITUTO COLOMBIANO DE BIENESTAR FAMILIAR (TURBACO - BOLÍVAR) CONTRATO 2123655

CONTIENE

TR25 DETALLE LUMINARIA SENDEROS  
ALZADO Y PLANTA

ESCALA

1:25

FECHA

MARZO 2013

CODIGO

TR25

PLANO

17