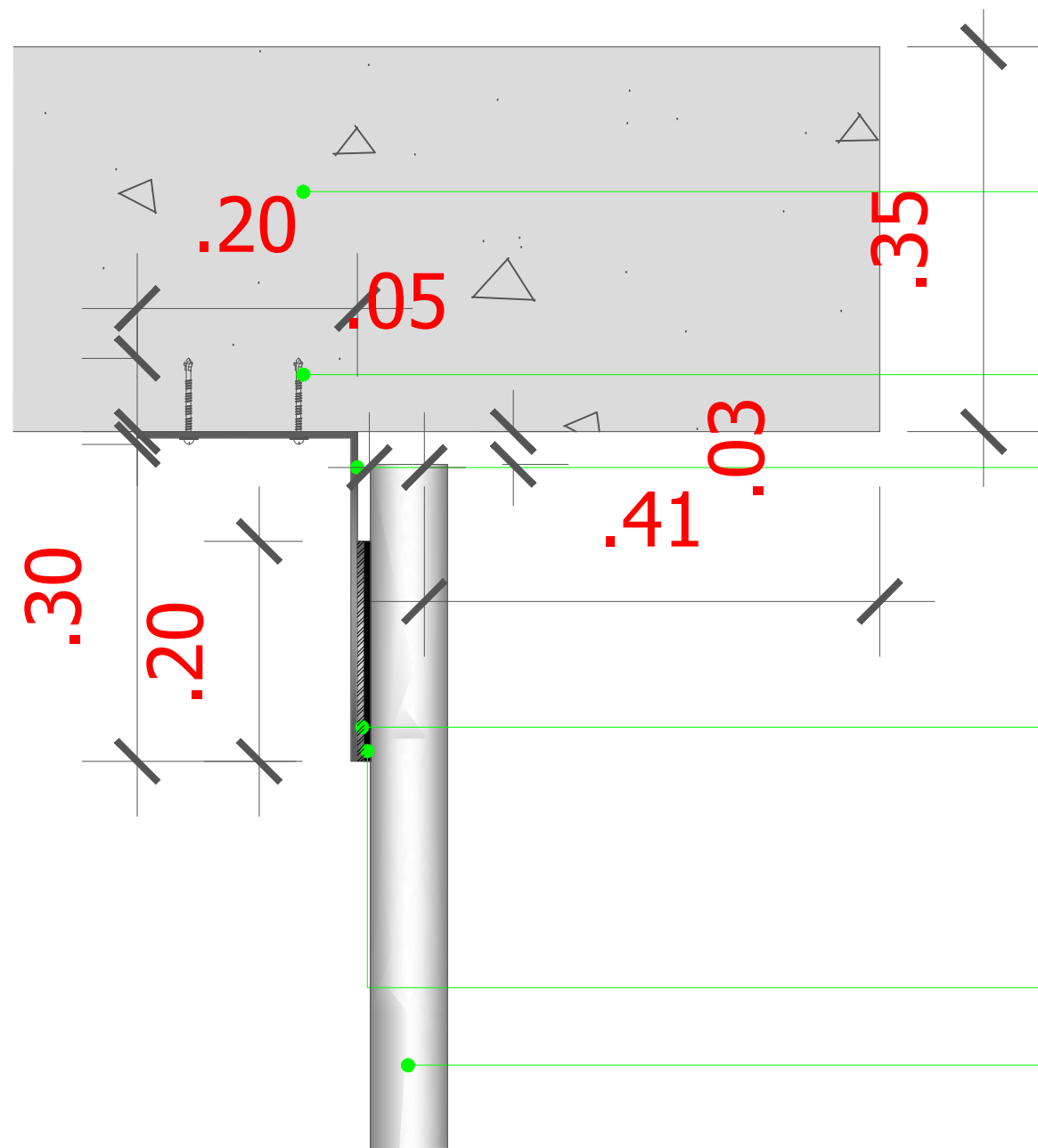
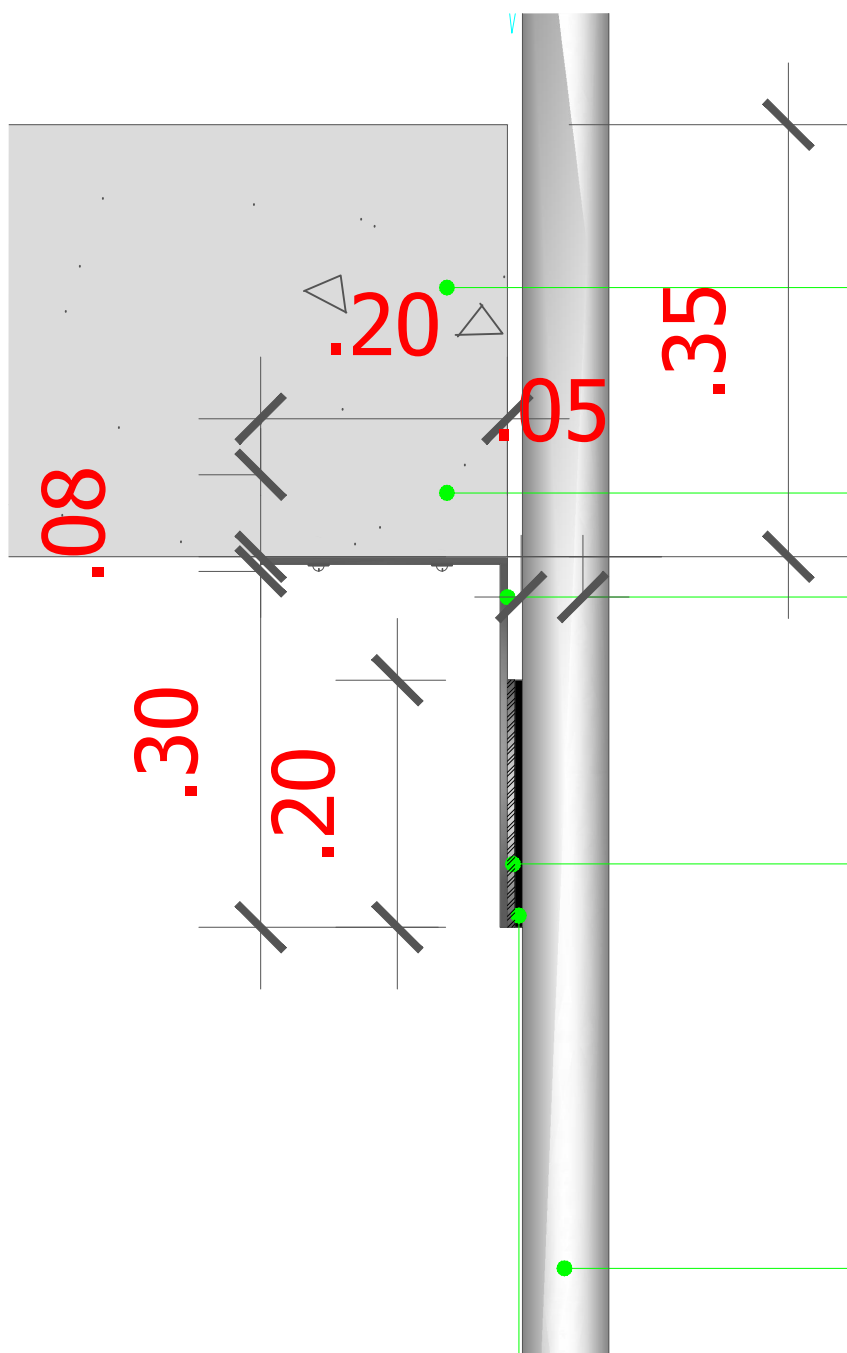


# DETALLE FACHADA TUBULAR ESCALERA EDUCADORES



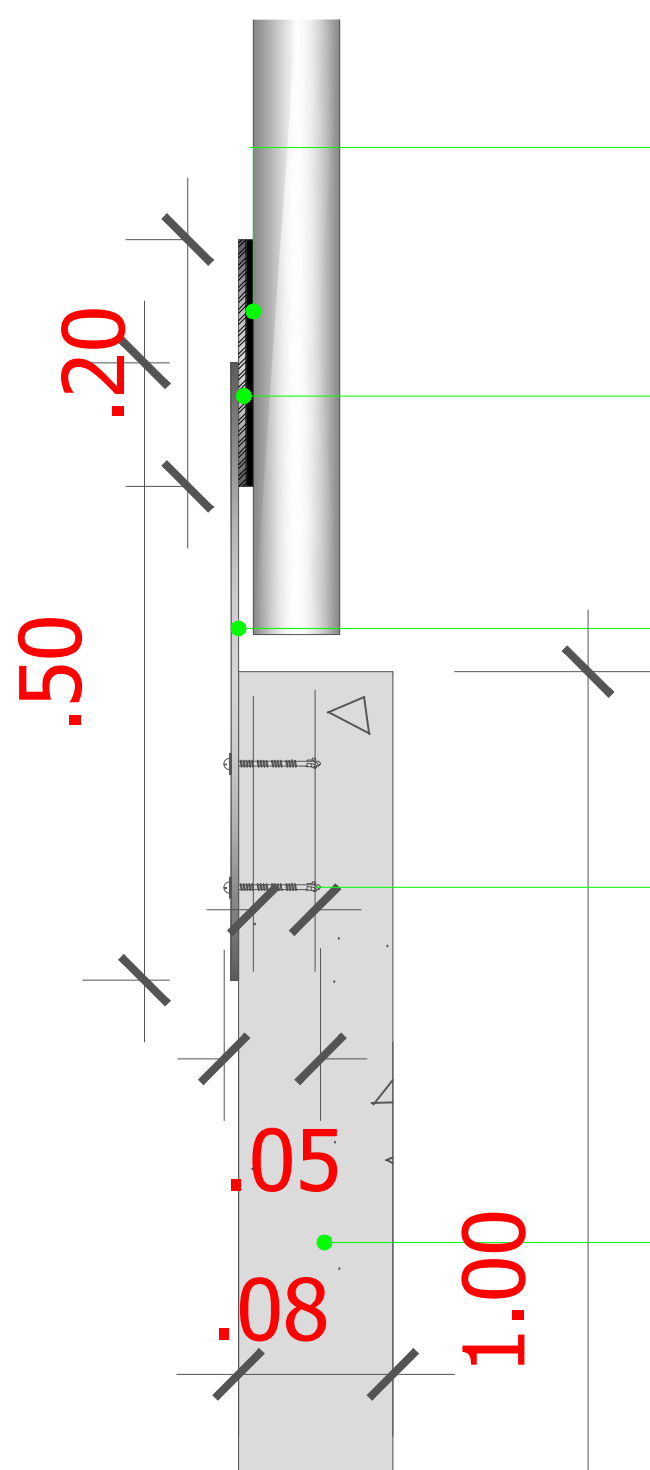
PLACA CUBIERTA EN CONCRETO  
CON VOLADO DE 35 CM.

CHAZO METALICO (PERNO)  
PLATINA AMARRE DE TUBOS  
DE CERRAMIENTO.  
SOLDADA, DE 6 MM X 20 CM.  
PLATINA METALICA  
DE SOPORTE  
SOLDADURA.  
SOLDADURA.  
TUBO METALICO DE 2"  $\phi$ .



PLACA EN CONCRETO  
DE 35 CM DE ESPESOR.

CHAZO METALICO (PERNO)  
PLATINA AMARRE DE TUBOS  
DE CERRAMIENTO.  
SOLDADA, DE 6 MM X 20 CM.  
PLATINA METALICA  
DE SOPORTE  
SOLDADURA.  
6 MM  
TUBO METALICO DE 2"  $\phi$ .



SOLDADURA.

PLATINA AMARRE DE TUBOS  
DE CERRAMIENTO.  
SOLDADA, DE 6 MM X 20 CM.  
PLATINA METALICA  
DE SOPORTE  
DOBLADA DE 50 X 15 CM.  
6 MM  
CHAZO METALICO (PERNO)

MURO EN CONCRETO DE 12.5 CM

ESCALA \_\_\_\_\_ 1:25



CONSULTORÍA PARA LA REALIZACIÓN DE ESTUDIOS TÉCNICOS Y DISEÑOS PARA LA AMPLIACIÓN DEL CENTRO DE ASOMENORES EN TURBACO BOLIVAR, DEL PROGRAMA DE RESPONSABILIDAD PENAL PARA ADOLESCENTES DEL INSTITUTO COLOMBIANO DE BIENESTAR FAMILIAR (TURBACO - BOLÍVAR) CONTRATO 2123655

CONTIENE  
**TR16 DETALLES TUBULARES FACHADA EDUCADOR**  
ALZADO, SECCION PLANTA

ESCALA **1:10**  
FECHA **MARZO 2013**

CODIGO **TR16**  
PLANO **08**