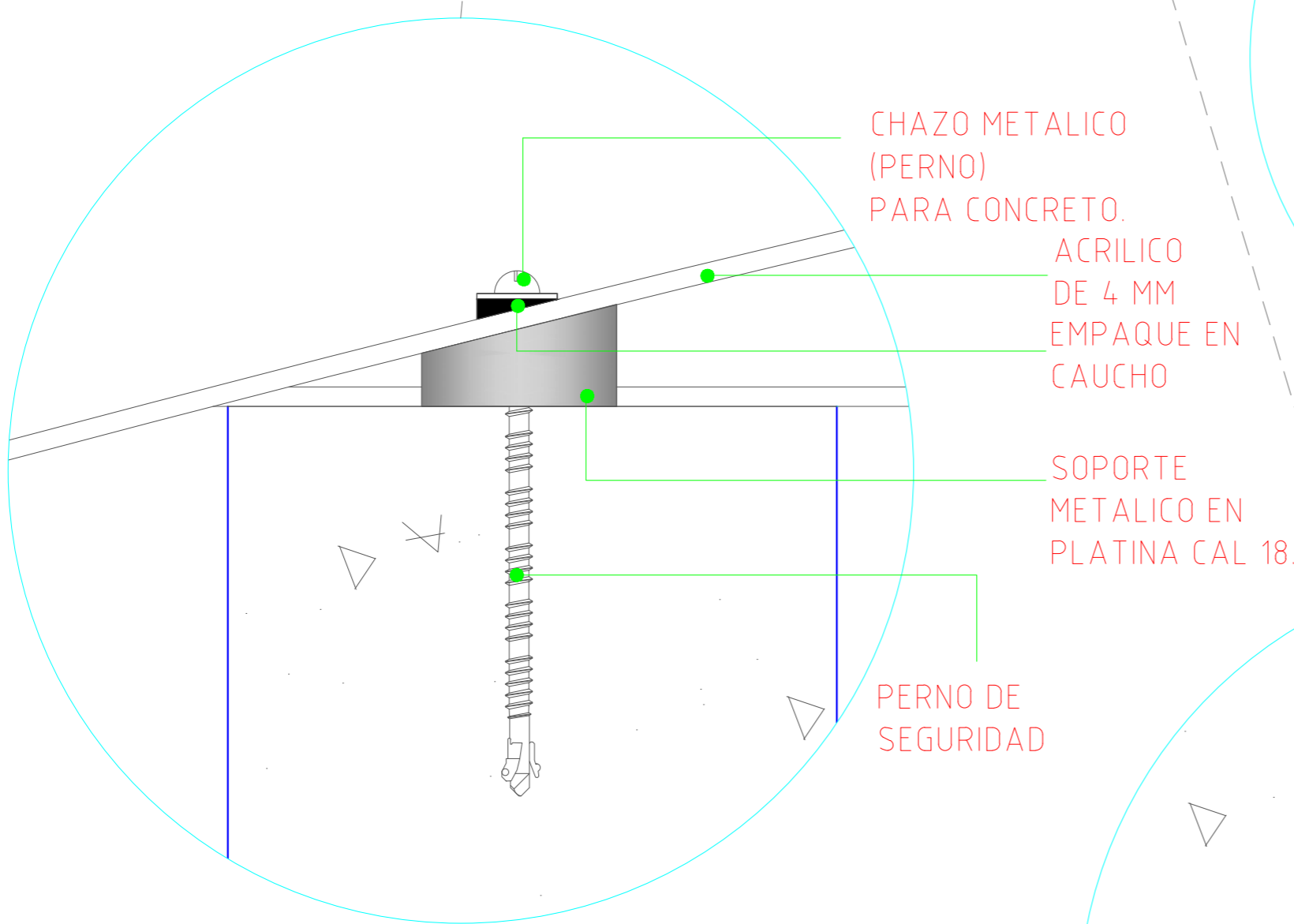
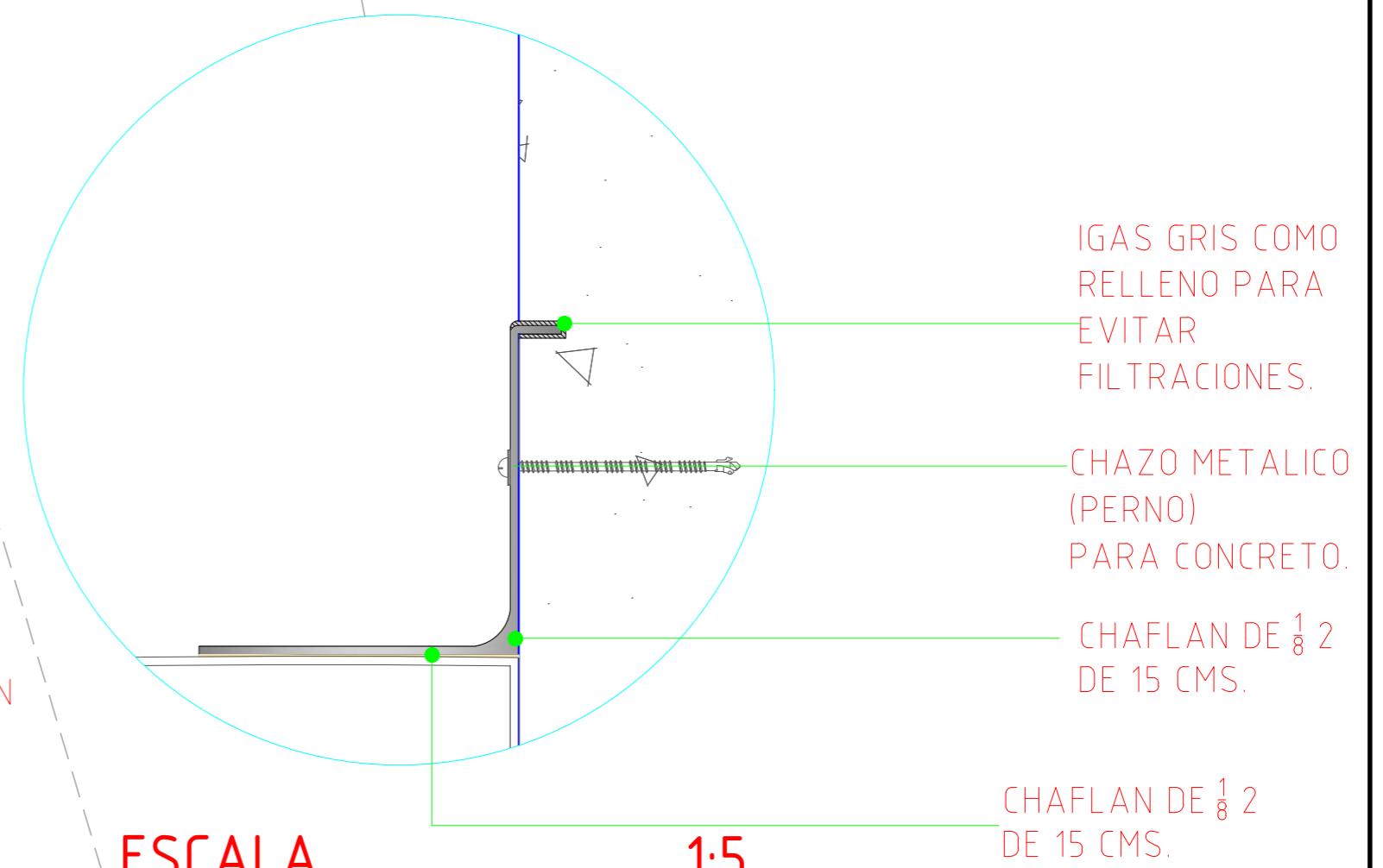


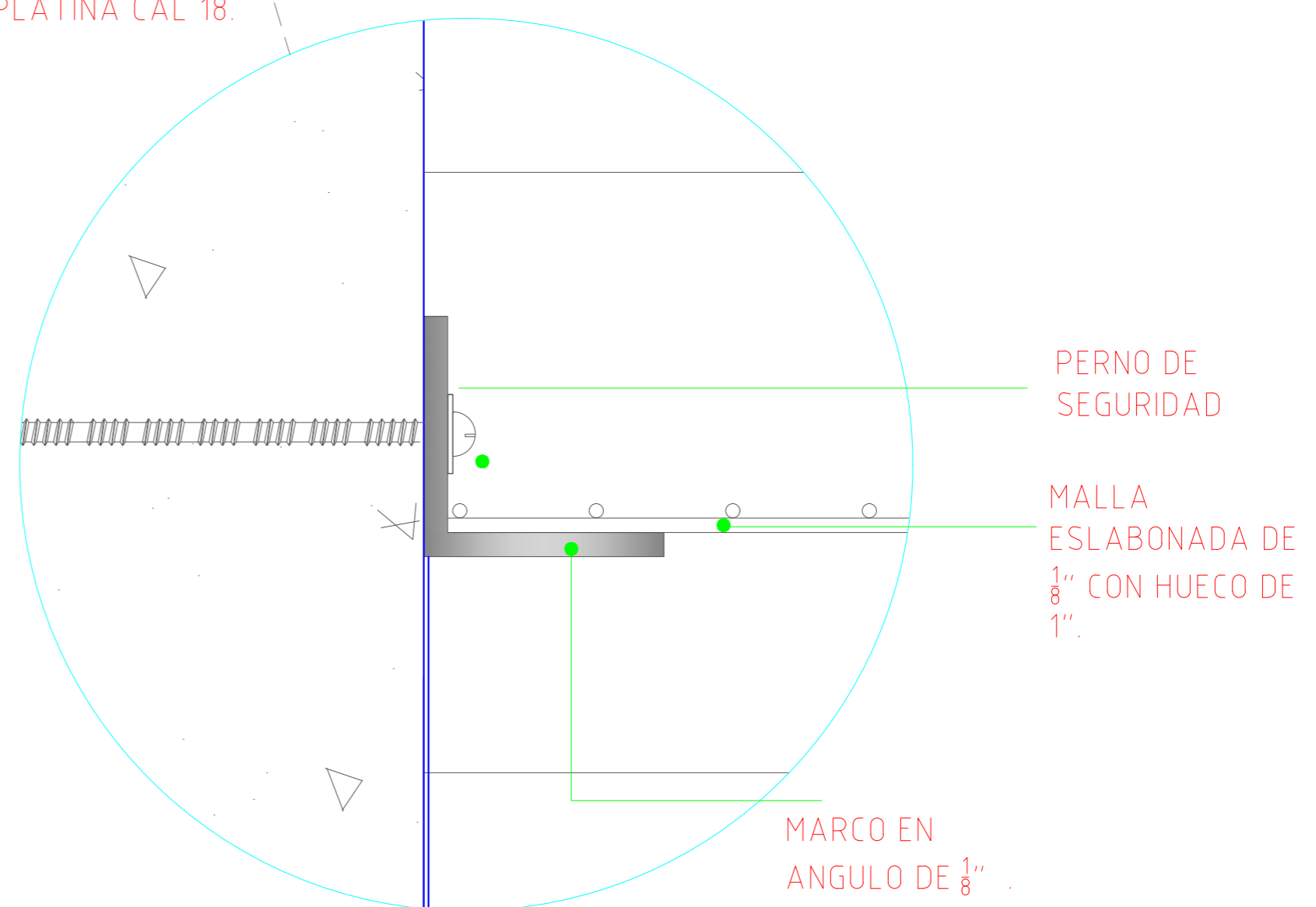
ESCALA 1:20



ESCALA 1:2



ESCALA 1:5



ESCALA 1:2



CONSULTORÍA PARA LA REALIZACIÓN DE ESTUDIOS TÉCNICOS Y DISEÑOS PARA LA AMPLIACIÓN DEL CENTRO DE ASOMENORES EN TURBACO BOLIVAR, DEL PROGRAMA DE RESPONSABILIDAD PENAL PARA ADOLESCENTES DEL INSTITUTO COLOMBIANO DE BIENESTAR FAMILIAR (TURBACO - BOLÍVAR) CONTRATO 2123655

CONTIENE

TR11 DETALLE DE CLARABOYA
ALZADO

ESCALA

1:10

FECHA

MARZO 2013

CODIGO

TR11

PLANO

07