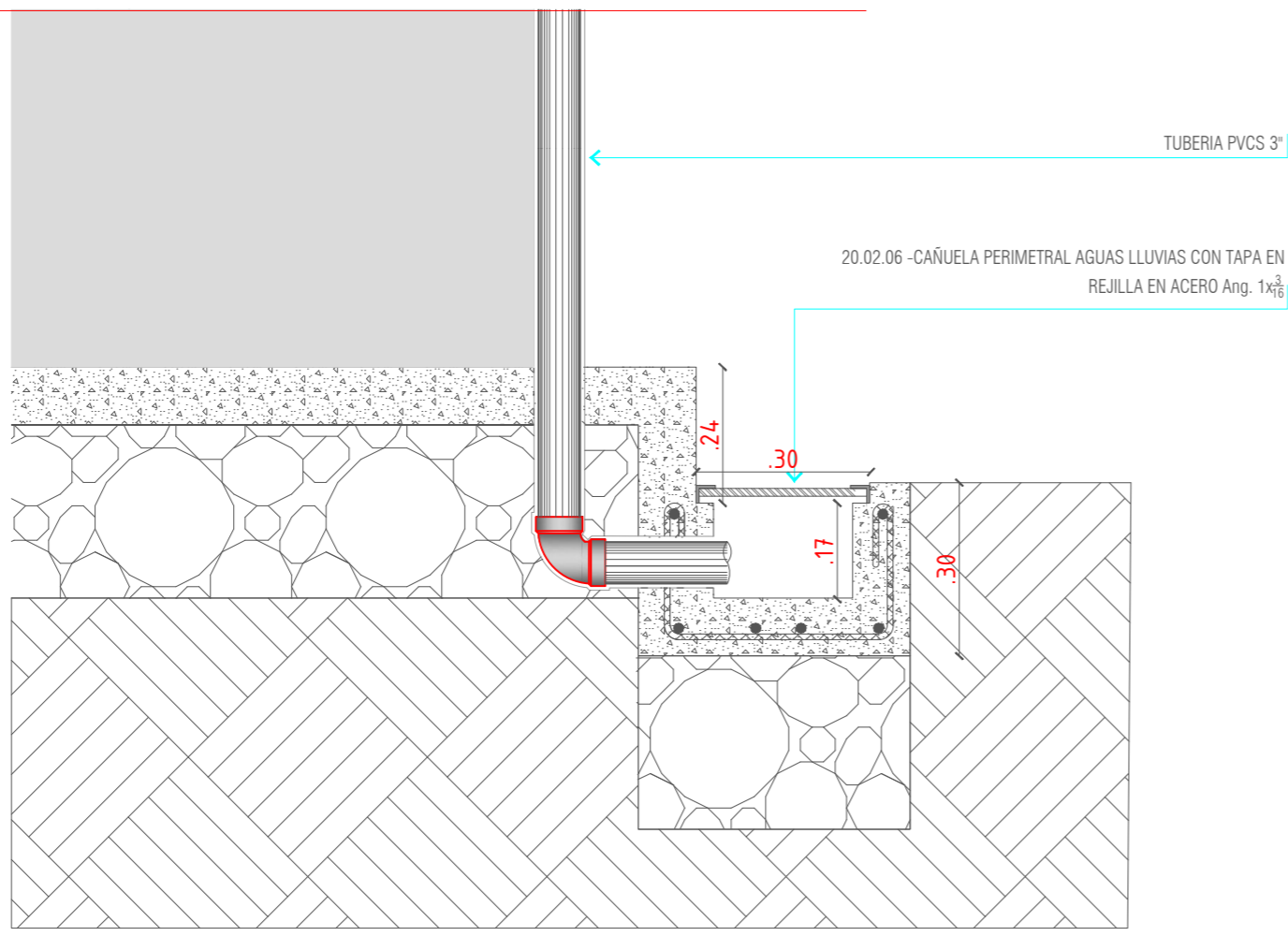
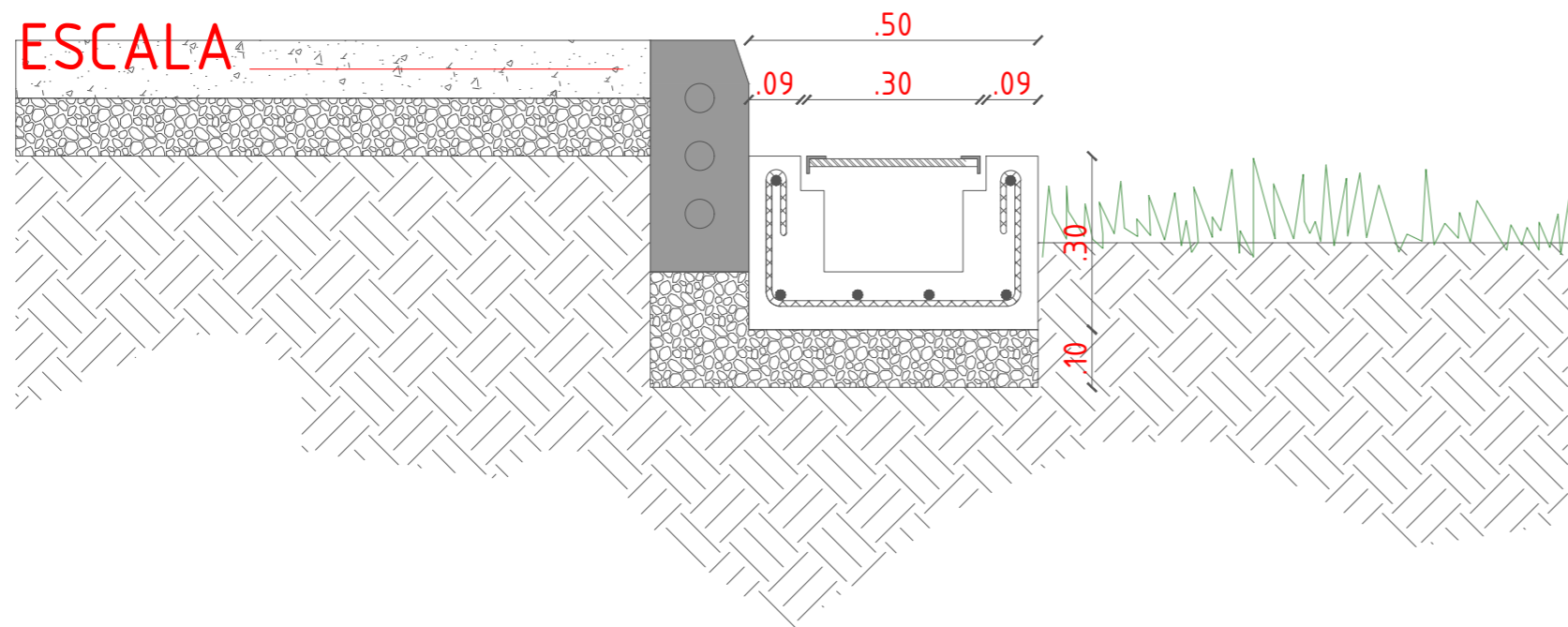


# TR29 DETALLE CAÑUELA



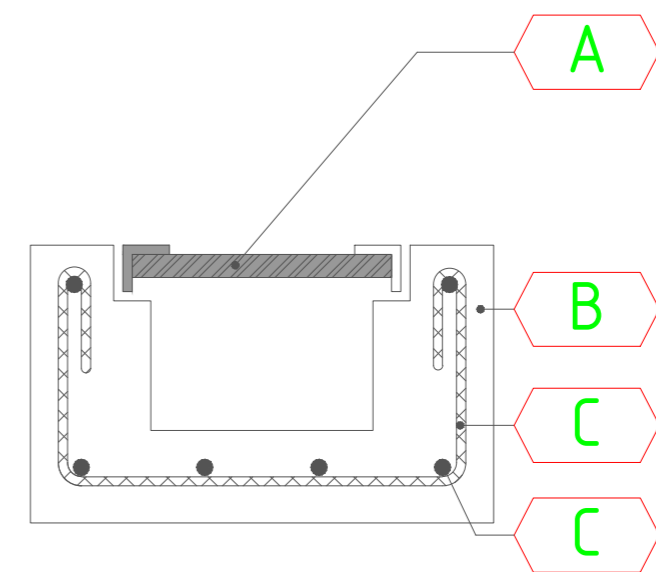
ESCALA 1:20



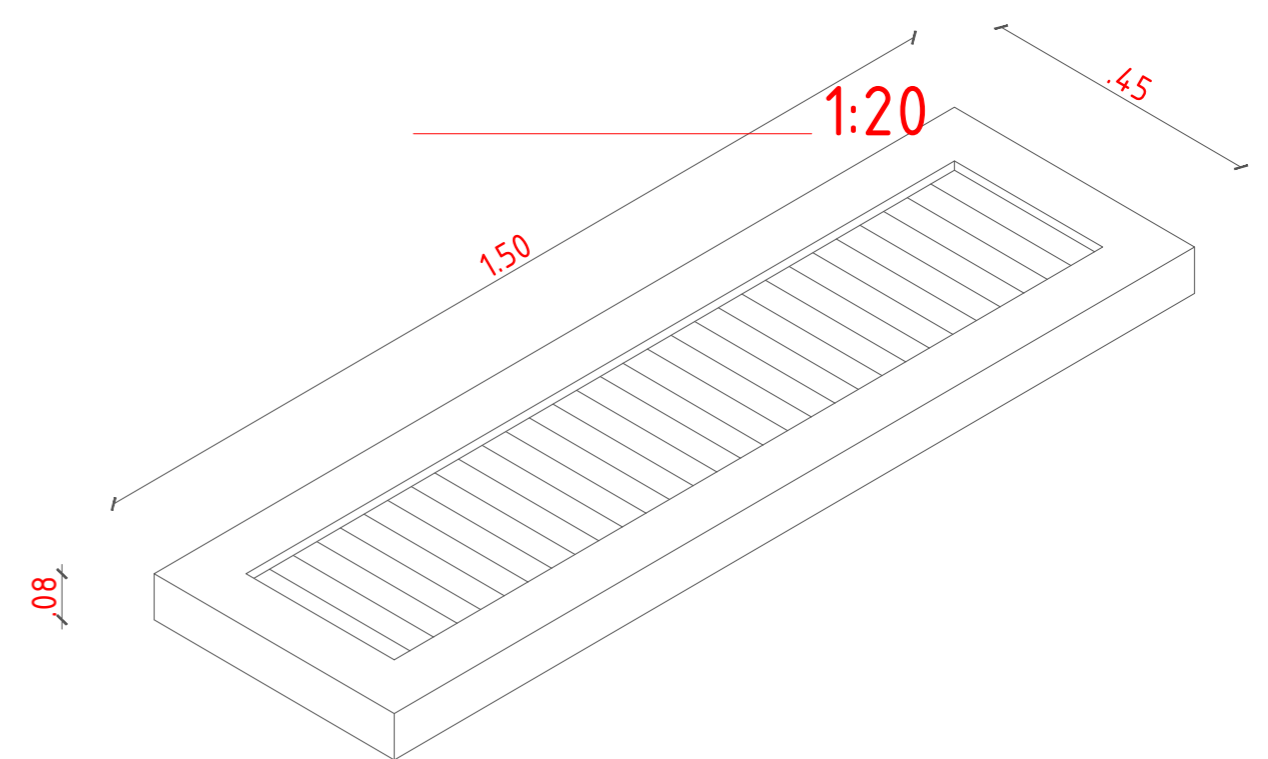
ESCALA 1:20

## CAÑUELA PERIMETRAL AGUAS LLUVIAS

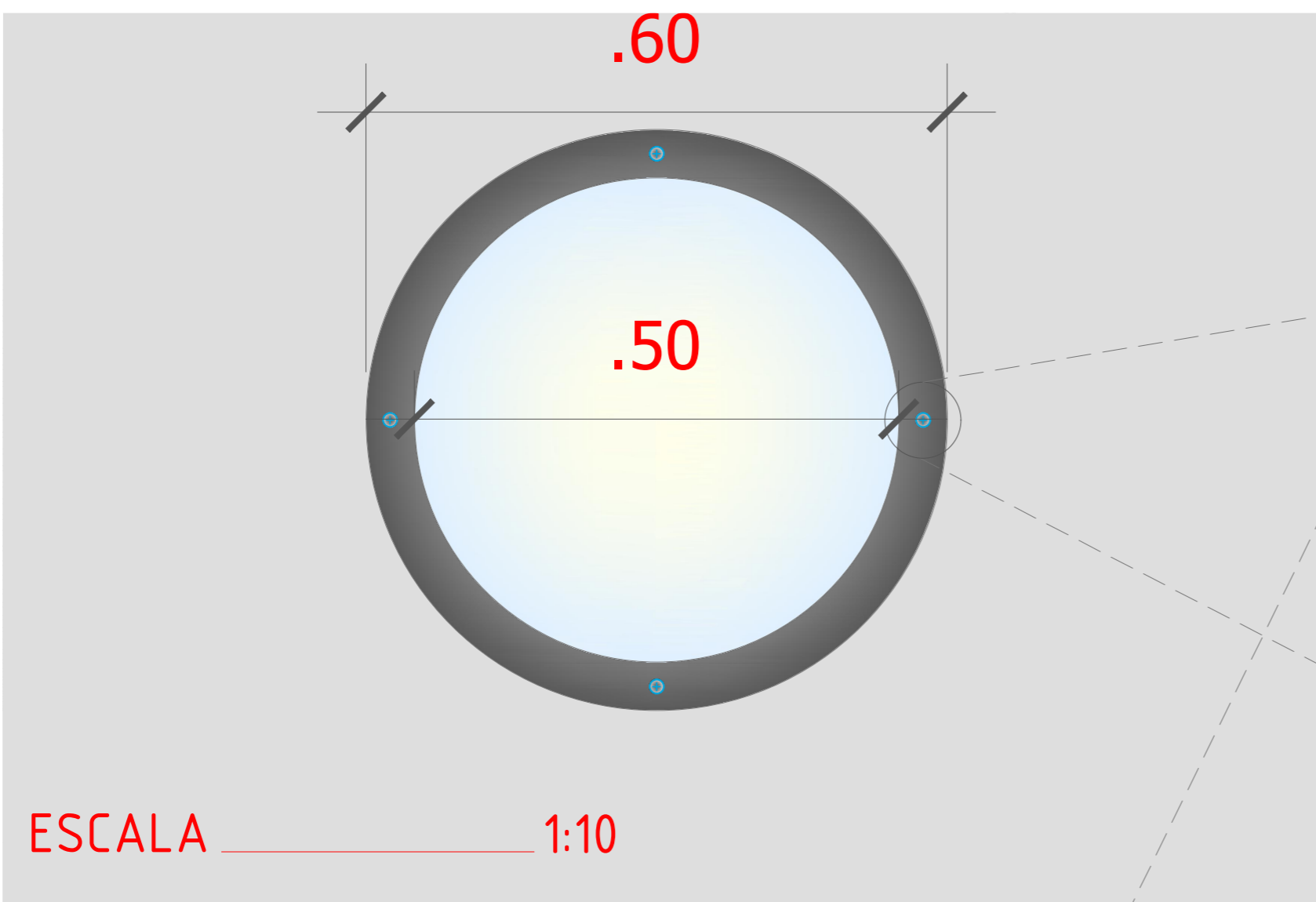
- A** CAÑUELA PERIMETRAL AGUAS LLUVIAS CON TAPA EN REJILLA EN ACERO Ang.  $1 \times \frac{3}{16}$
- B** CAÑUELA EN CONCRETO 3000 P.S.I
- C** REFUERZO LONGITUDINAL (VER PLANOS ESTRUCTURALES)
- D** REFUERZO TRANSVERSAL (VER PLANOS ESTRUCTURALES)



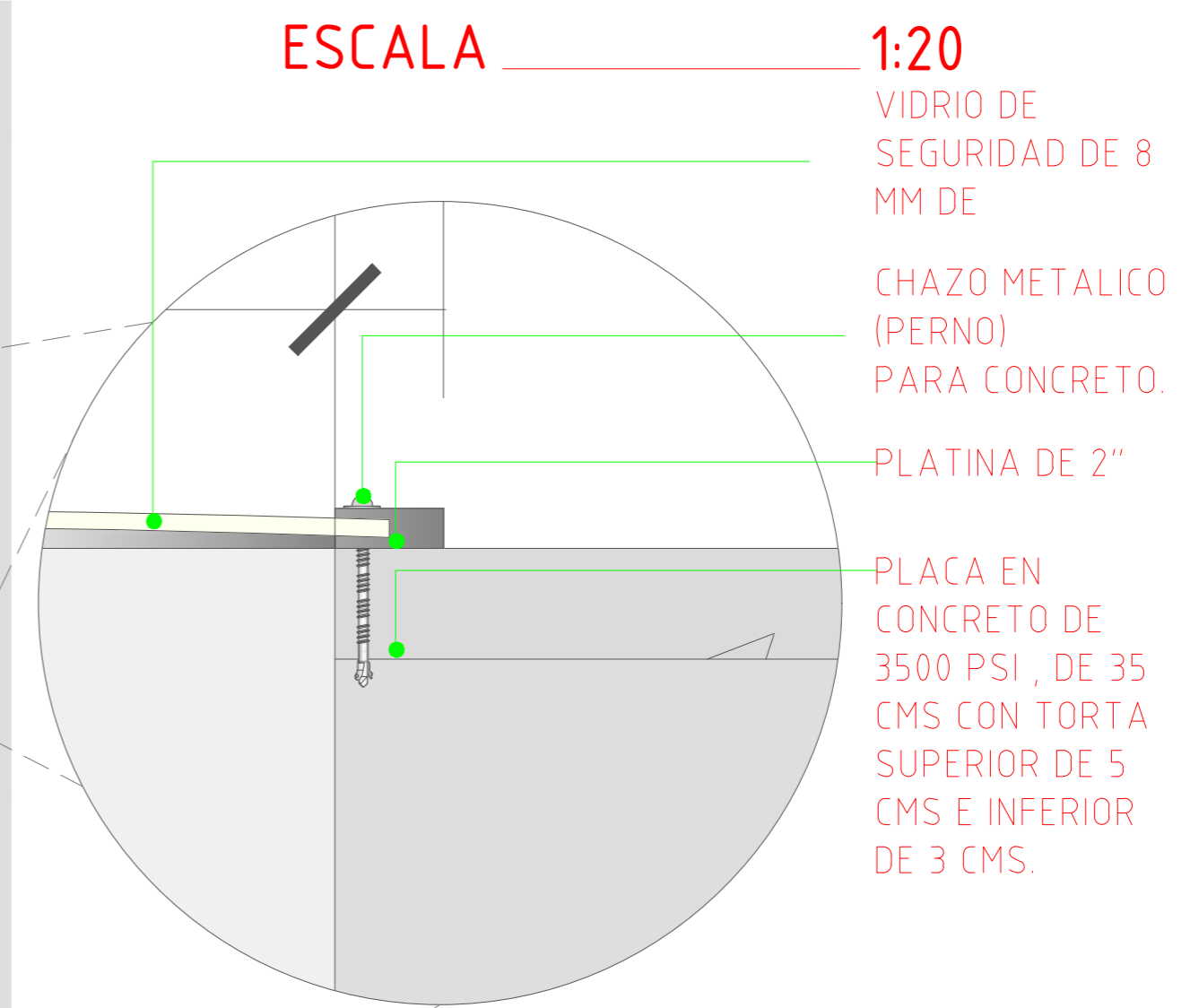
ESCALA



# TR23 DETALLE CLARABOYA CIRCULAR RECORRIDOS TECNICOS



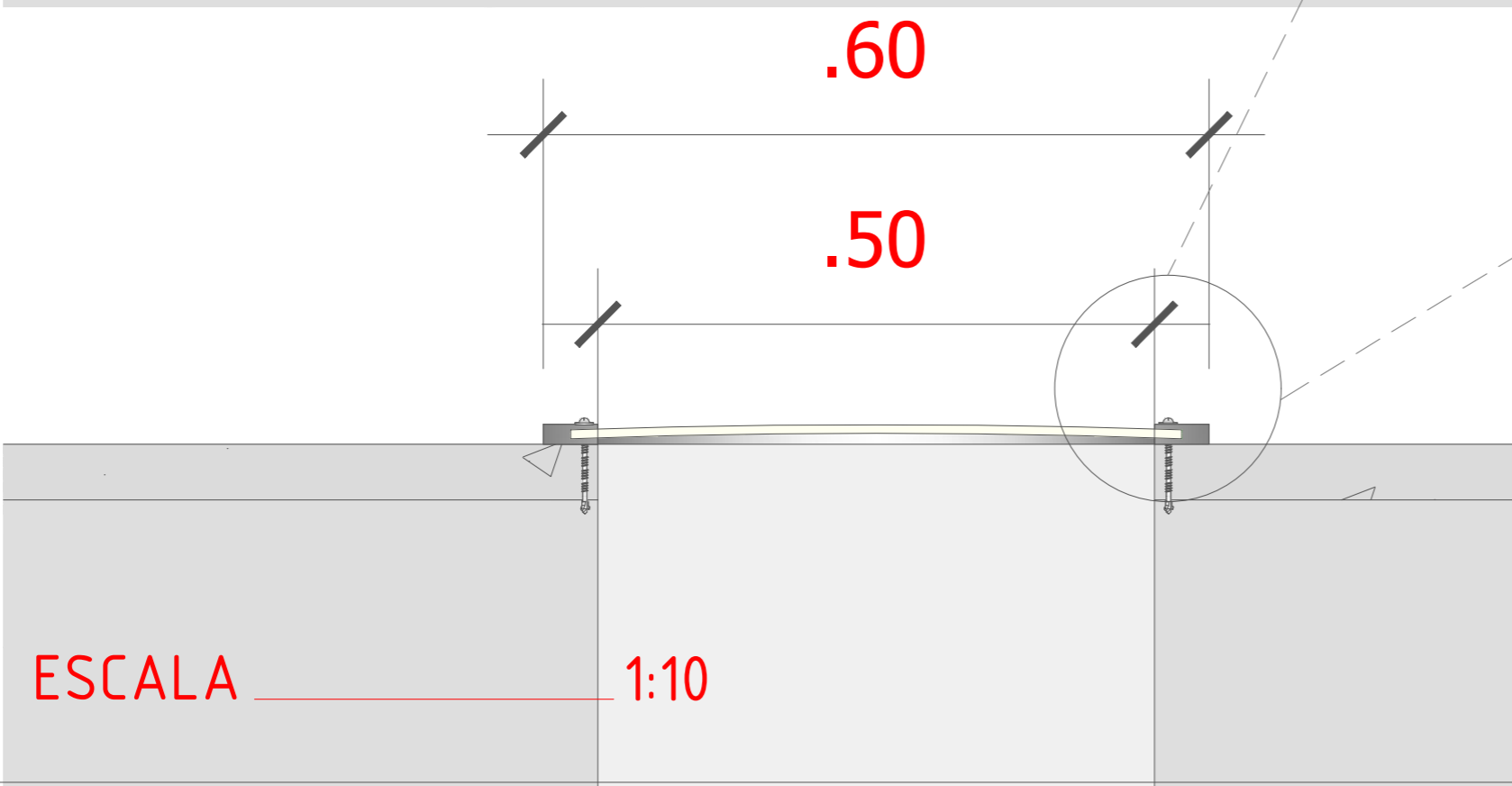
ESCALA 1:10



ESCALA 1:20

- VIDRIO DE SEGURIDAD DE 8 MM DE
- CHAZO METALICO (PERNO) PARA CONCRETO.
- PLACA EN CONCRETO DE 3500 PSI, DE 35 CMS CON TORTA SUPERIOR DE 5 CMS E INFERIOR DE 3 CMS.

ESCALA 1:5



ESCALA 1:10



CONSULTORÍA PARA LA REALIZACIÓN DE ESTUDIOS TÉCNICOS Y DISEÑOS PARA LA AMPLIACIÓN DEL CENTRO DE ASOMENORES EN TURBACO BOLIVAR, DEL PROGRAMA DE RESPONSABILIDAD PENAL PARA ADOLESCENTES DEL INSTITUTO COLOMBIANO DE BIENESTAR FAMILIAR (TURBACO - BOLÍVAR) CONTRATO 2123655

CONTIENE

**TR29 DETALLE CAÑUELA AGUAS LLUVIAS**  
**TR26 CLARABOYA CIRCULAR**  
 SECCION Y PLANTA

ESCALA 1:25  
 FECHA MARZO 2013

CODIGO TR29 TR26  
 PLANO 22