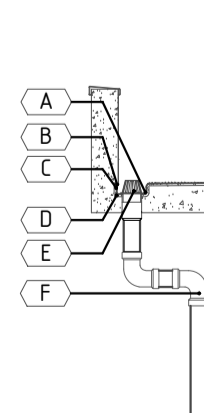


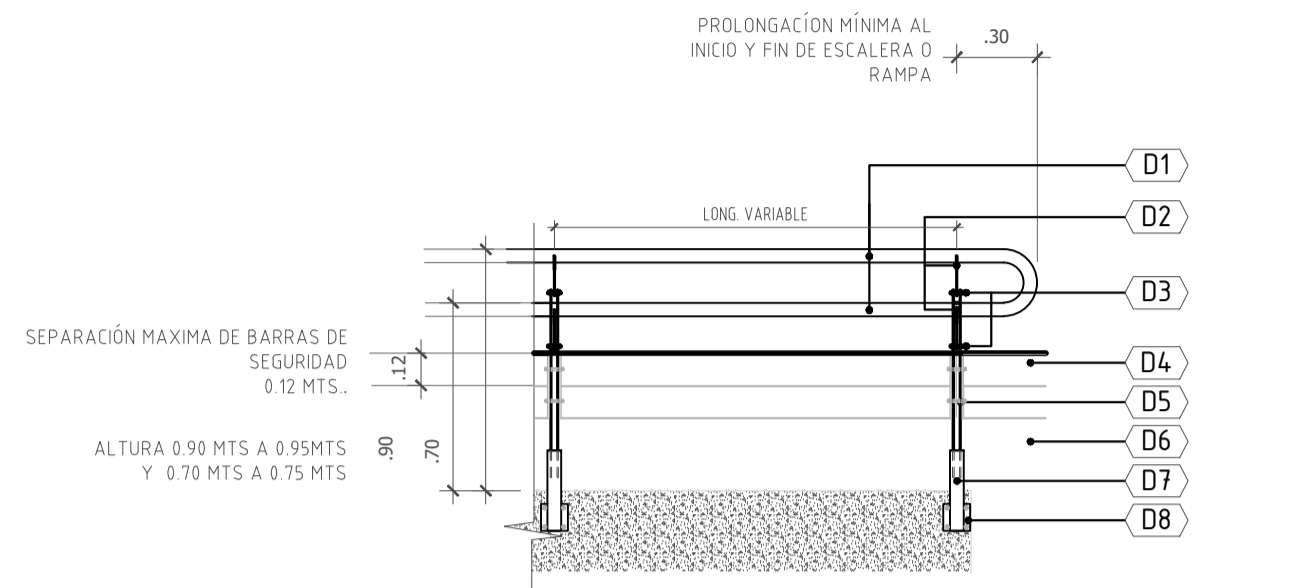
DETALLE DE PLACA
ESC 1:25



DETALLE DE VIGA CANAL
ESC 1:25

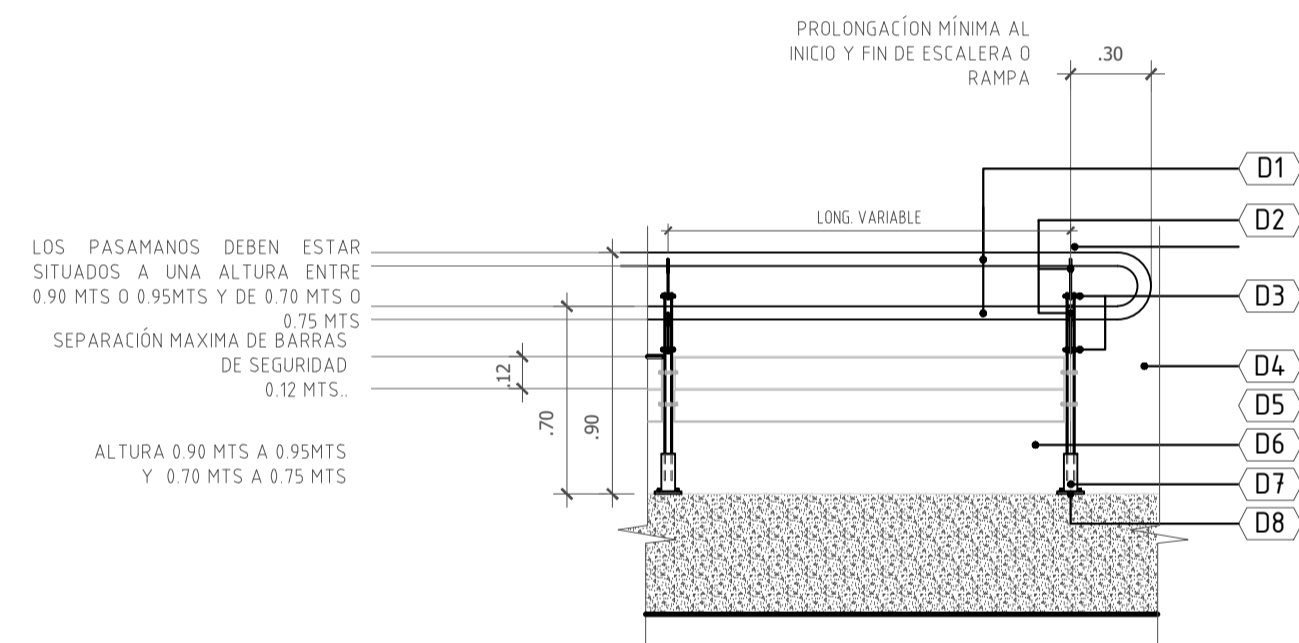
- A MANTO IMPERMEABILIZANTE ZETAL 600X1
- B IGASOL
- C MORTERO IMP - 14
- D PLACA EN CONCRETO DE 3500 PSI (VER PLANOS ESTRUCTURALES)

- A VIGA CANAL EN CONCRETO DE 5 CM DE PROFUNDIDAD
- B MANTO IMPERMEABILIZANTE ZETAL 600X1
- C IGASOL
- D MORTERO IMP - 14
- E REJILLA DE CUPULA DE 5 X 3"
- F TUBERIA EN PVC DE 3"

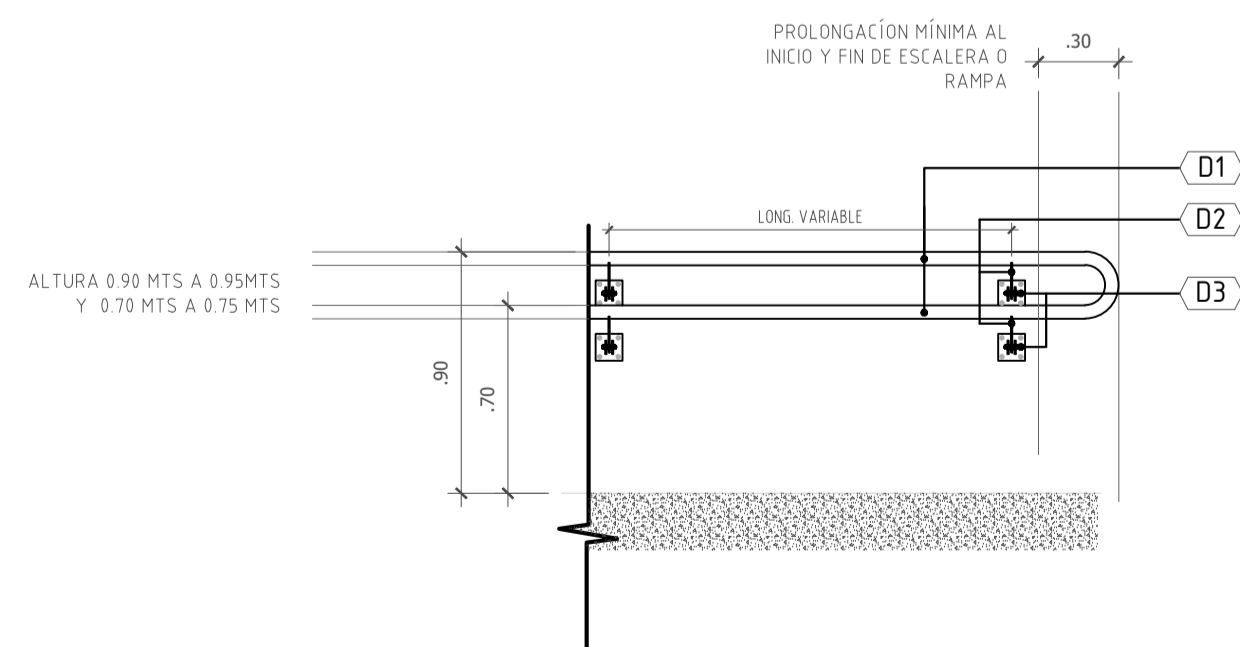


DETALLE PASAMANOS
ESCALA 1:20

DETALLE PASAMANOS ANCLADA EN PLACA
ESCALA 1:20

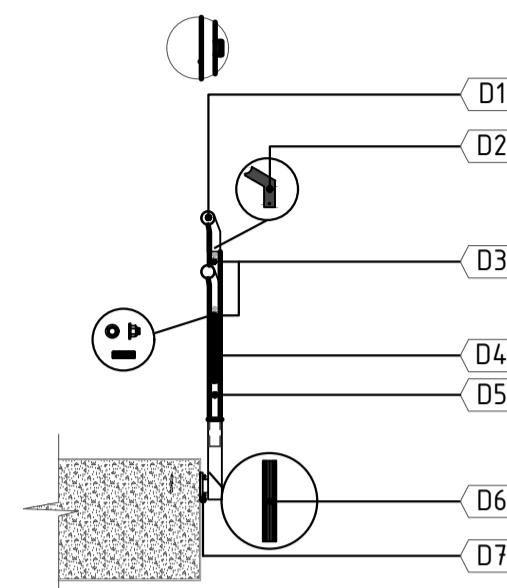


DETALLE PASAMANOS ANCLADA AL PISO
ESCALA 1:20



DETALLE PASAMANOS ANCLADA AL MURO
ESCALA 1:20

DETALLES BARANDAS



- D - PASAMANOS
- D1 TUBO SUPERIOR E INTERMEDIO
TUBERIA CERRAMIENTO GALVANIZADA Ø2" CAL 18,
ACABADO PINTURA ELECTROSTÁTICA. INSTALADO A
90CM DE ALTURA.
 - D2 PLATINAS SOPORTE
PLATINA HIERRO 2 X 1/2" ACABADO PINTURA
ELECTROSTÁTICA
 - D3 FIJACIÓN DE PARELES
TUERCA DE SEGURIDAD 1/2"
 - D4 TRAVESAÑOS
TUBERIA METÁLICA CUADRADA 3/4" ACABADO PINTURA
ELECTROSTÁTICA, SEPARADOS CADA 12 CMS.
 - D5 PARELES
PLATINA METÁLICA 1 1/2" X 1/2" ACABADO PINTURA
ELECTROSTÁTICA
 - D6 SOPORTES DE PARELES
TUBERIA CERRAMIENTO GALVANIZADA Ø2" ACABADO
PINTUR ELECTROSTÁTICA
 - D7 PLATINA SOPORTE PRINCIPAL A LOSA, PISO O PARED
PLATINA 1/2" DE 10 X 10 CM



CONSULTORÍA PARA LA
REALIZACIÓN DE ESTUDIOS
TÉCNICOS Y DISEÑOS PARA LA
AMPLIACIÓN DEL CENTRO DE
ASOMENORES EN TURBACO
BOLÍVAR, DEL PROGRAMA DE
RESPONSABILIDAD PENAL PARA
ADOLESCENTES DEL INSTITUTO
COLOMBIANO DE BIENESTAR
FAMILIAR
(TURBACO - BOLÍVAR)
CONTRATO 2123655

CONSULTOR
RIO CONSULTORIA S.A.
UNIÓN TEMPORAL CONSULTORES 2012

DIRECTOR PROYECTO
ARQ. FEDERICO CARDONA PABÓN
Matrícula Profesional N°
25700-43848 CND

COORDINADOR DEL PROYECTO:
ARQ. ROLANDO VARGAS GAMA
Matrícula Profesional N°
A25232003 - 79917876

ARQUITECTO DISEÑADOR RESPONSABLE
ARQ. JOSÉ LUIS MARCANTONI
Matrícula Profesional N°
13293

Vo. Bo. INTERVENTORÍA:
CONSORCIO CONSULTORES CIVILES 2012
ARQ. ANDRÉS A. FARIAS SERRA
CONSORCIO CONSULTORES CIVILES 2012
ING. MARTÍN RESTREPO
DIRECTOR
CONSORCIO CONSULTORES CIVILES 2012
ING. NEDA E. GARZÓN
REPRESENTANTE LEGAL

No.	FECHA	MODIFICACIONES	ELABORÓ
0	16/11/12	VERSIÓN 1	PAOLA MARTÍN
1			
2			
3			
4			

No. 2123655
PROYECTO FONADE
VERSIÓN ESCALA
12 FEBRERO 2013 1:100
CONTENIDO
CENTRO DE ASOMENORES EN TURBACO
DETALLES

MUNICIPIO TURBACO
DEPARTAMENTO BOLÍVAR

PLANO
ARQ
11 de 13
2123655 - FEBRERO DE 2013