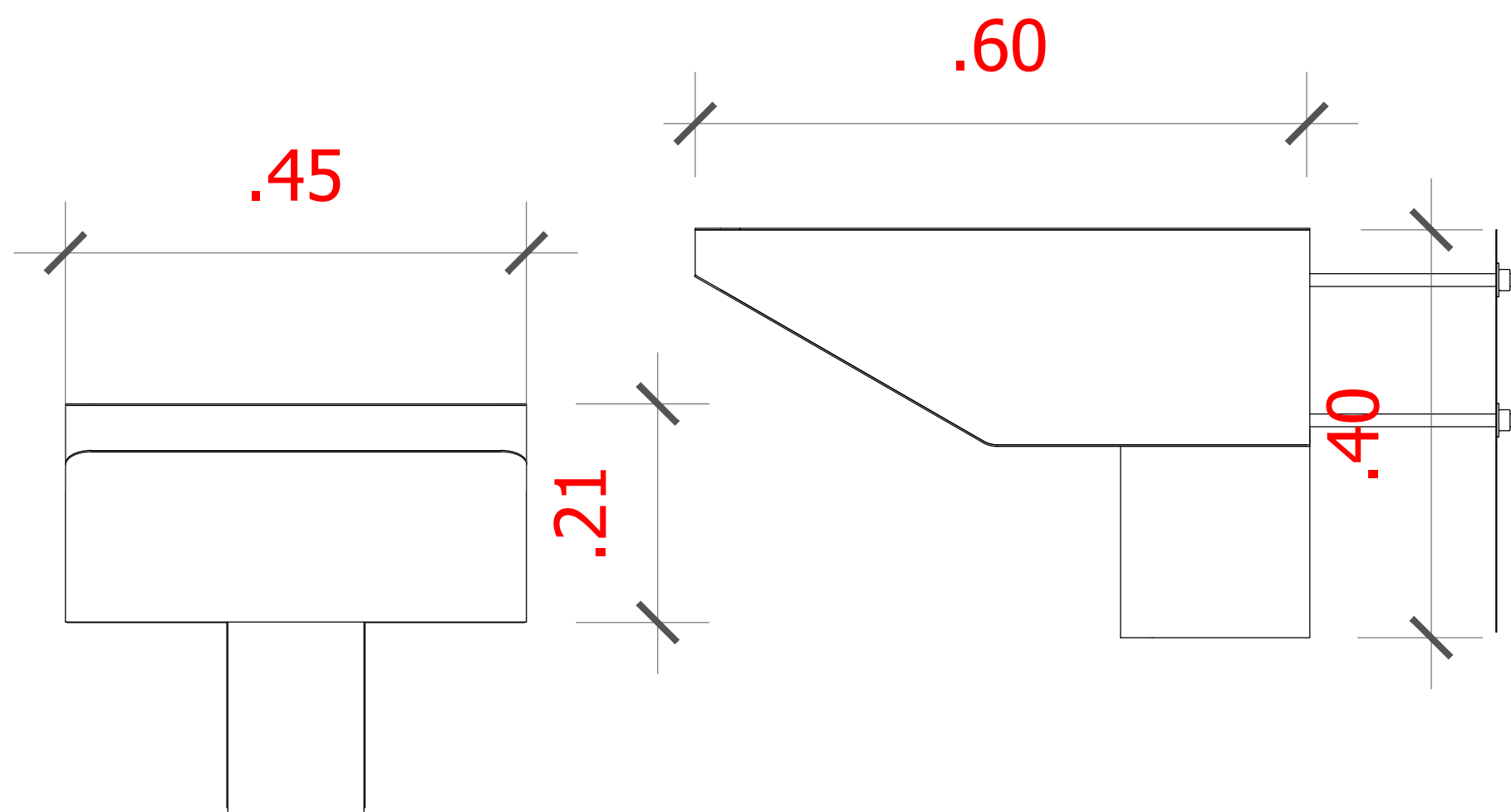
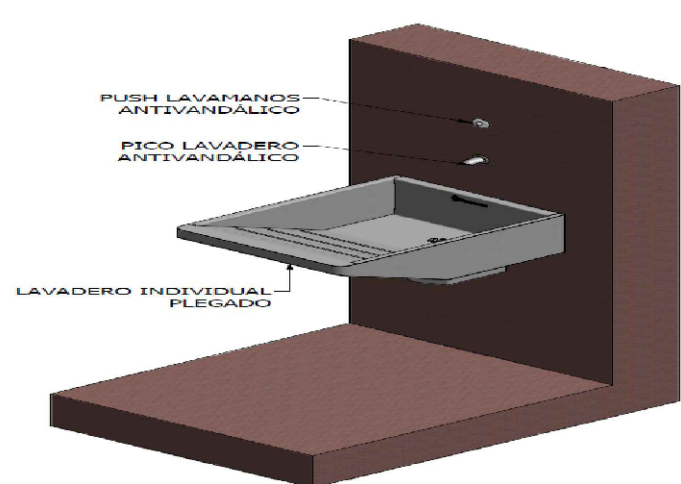
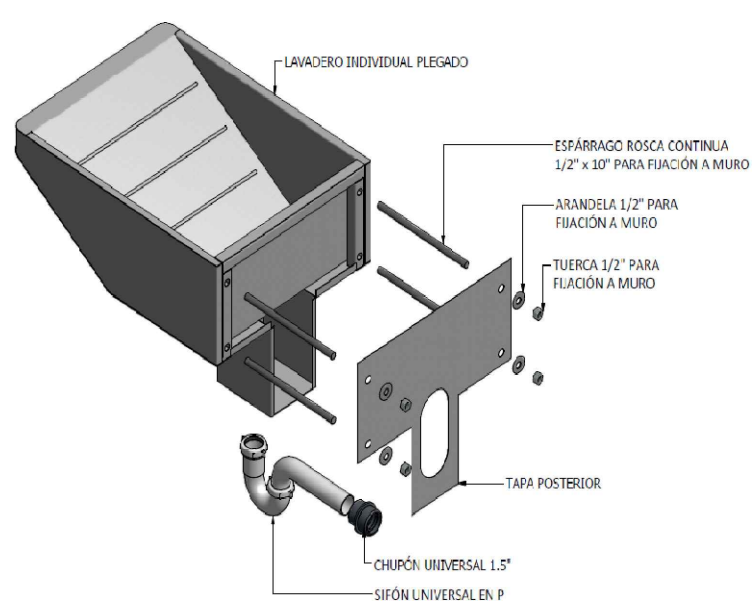
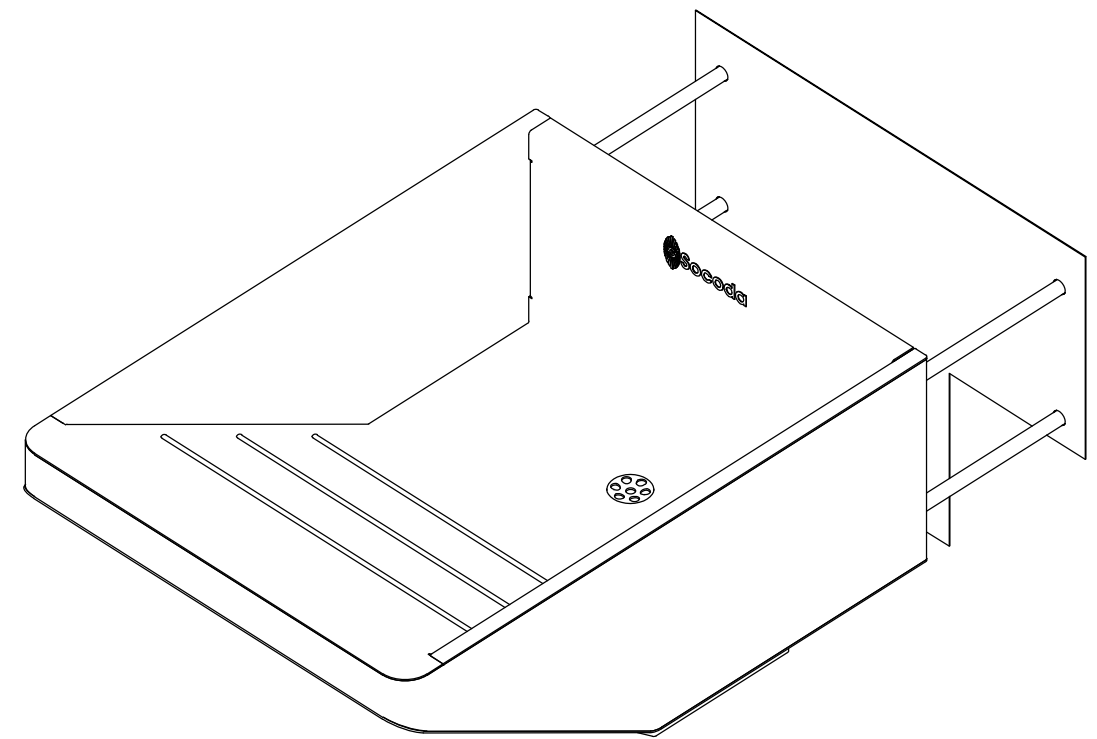
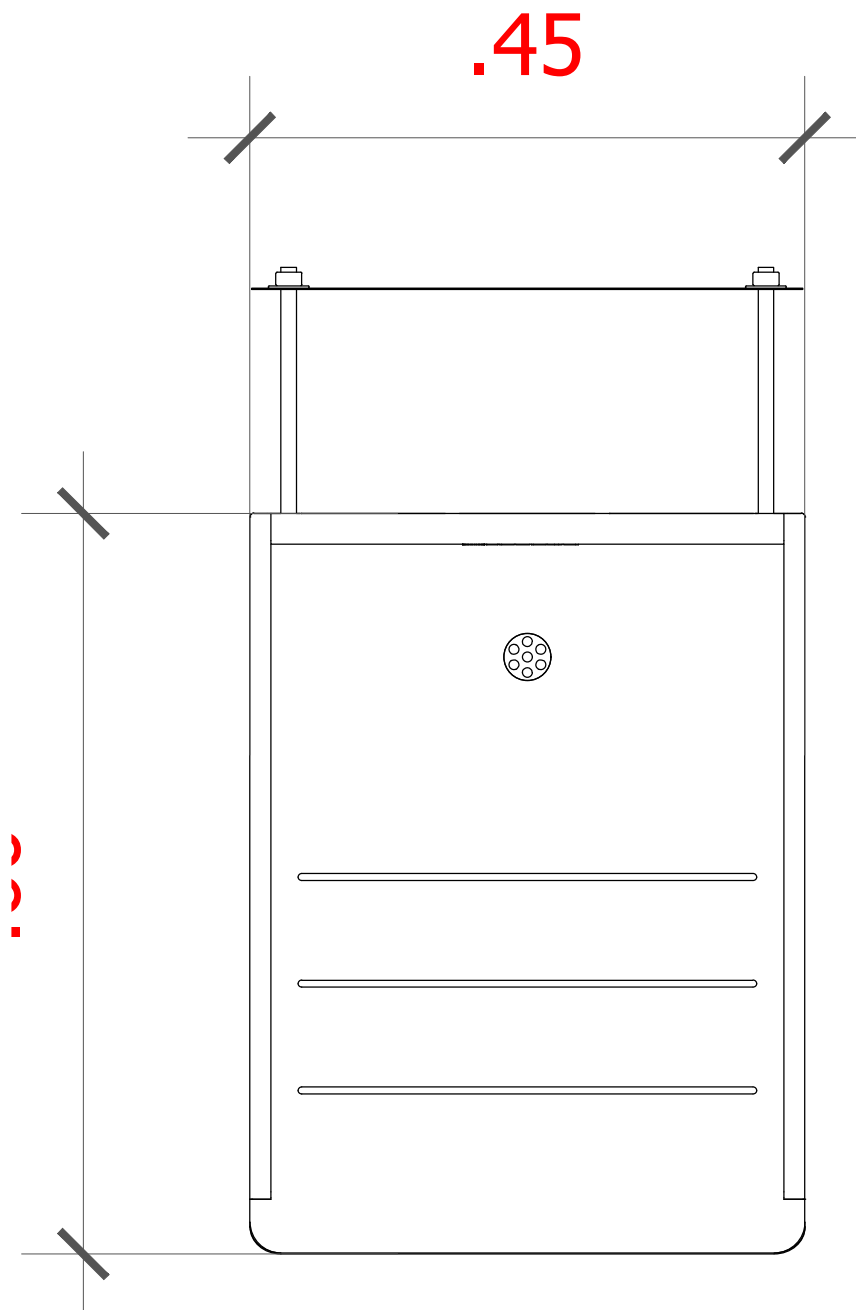
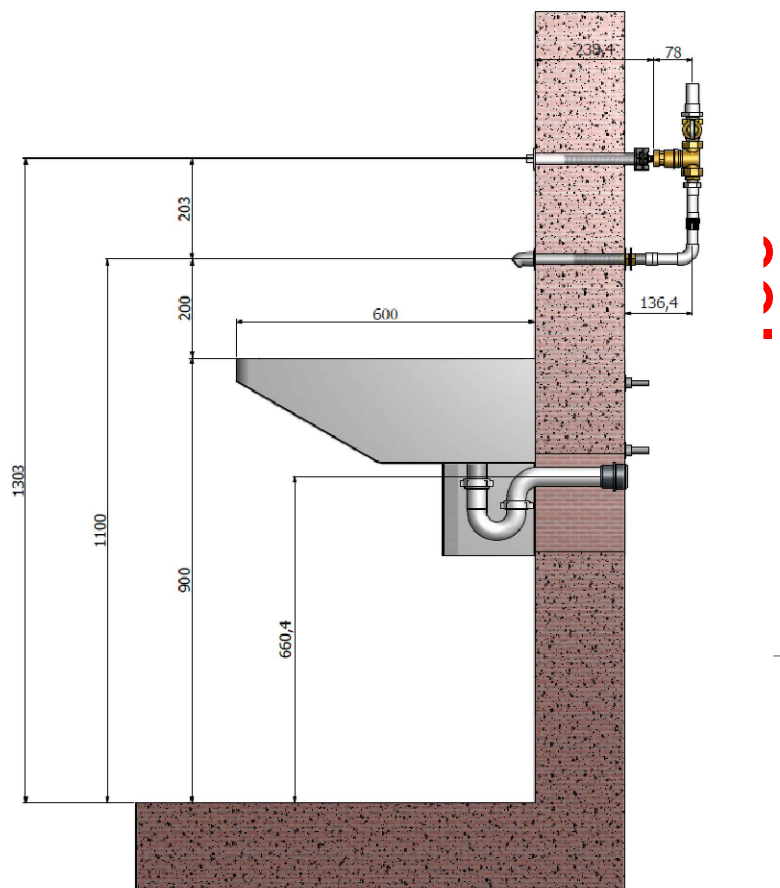
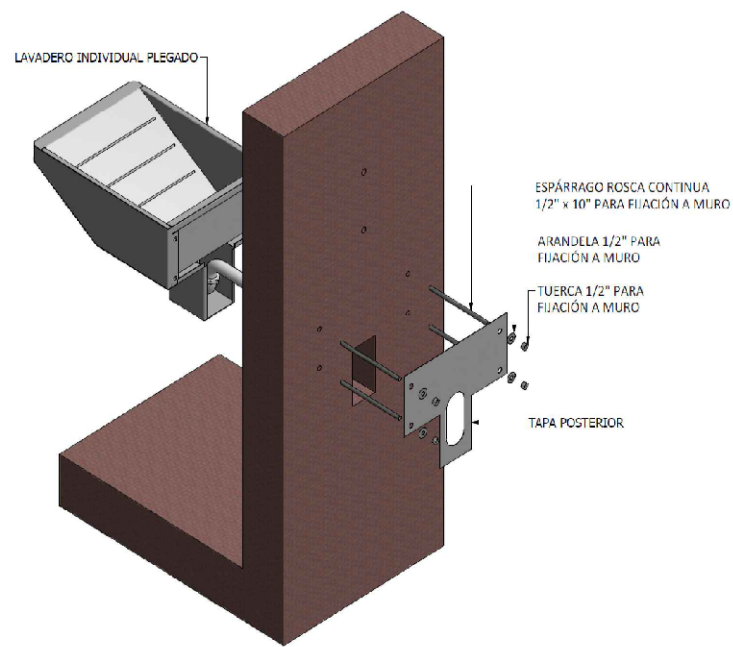


# TR06 LAVADERO INDIVIDUAL PLEGADO

COD. 2061991

ESCALA 1:10



LAVADERO INDIVIDUAL ELABORADO TOTALMENTE EN LÁMINA DE ACERO INOXIDABLE CONFORMADO EN UN BLOQUE MONOLÍTICO SIN PIEZAS REMOVIBLES PARA GARANTIZAR UN GRADO ALTO DE ANTI VANDALISMO.

DISEÑADO PARA INSTALACIÓN CON PASILLO TÉCNICO O DE INSPECCIÓN, CON 4 PERNOS ROSCADOS FIJADOS A REFUERZOS SOLDADOS POR LA PARTE DE ATRÁS, POSEE ADEMÁS UN FALDÓN O CORAZA INFERIOR QUE PROTEGE EL DESAGÜE DEL LAVAMANOS Y ANULA CUALQUIER POSIBILIDAD DE ACCEDER A LAS PIEZAS DE LA RED HIDRÁULICA, GARANTIZANDO SOLO EL ACCESO A PERSONAL AUTORIZADO POR EL PASILLO TÉCNICO O DE INSPECCIÓN.

NOTA: ESTAS IMAGENES SON SACADAS DEL CATALOGO DE SOCODA



CONSULTORÍA PARA LA REALIZACIÓN DE ESTUDIOS TÉCNICOS Y DISEÑOS PARA LA AMPLIACIÓN DEL CENTRO DE ASOMENORES EN TURBACO BOLIVAR, DEL PROGRAMA DE RESPONSABILIDAD PENAL PARA ADOLESCENTES DEL INSTITUTO COLOMBIANO DE BIENESTAR FAMILIAR (TURBACO - BOLÍVAR) CONTRATO 2123655

CONTIENE

TR 06 LAVADERO INDIVIDUAL PLEGADO

PLANTA , ALZADO, LATERAL, AXONOMETRIA

ESCALA

1:10

FECHA

Marzo 2013

CODIGO

TR 06

PLANO

03