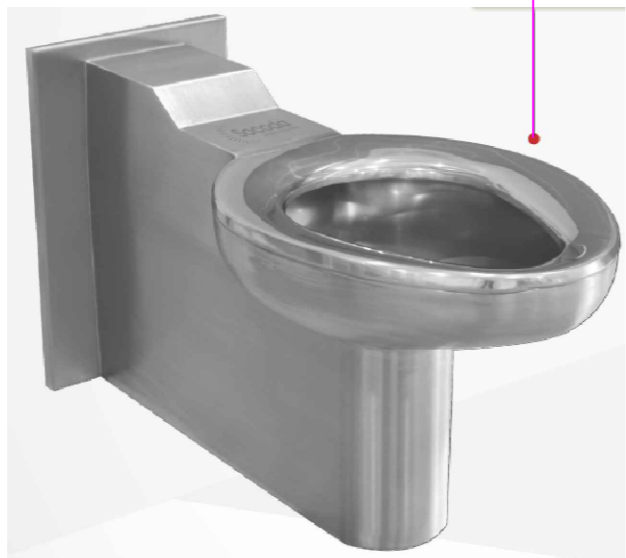


TR04 SANITARIO PASILLO TECNICO

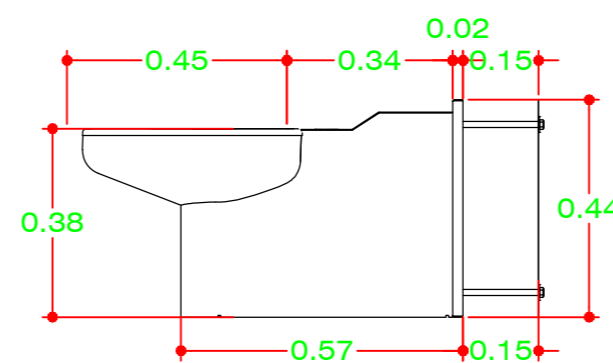
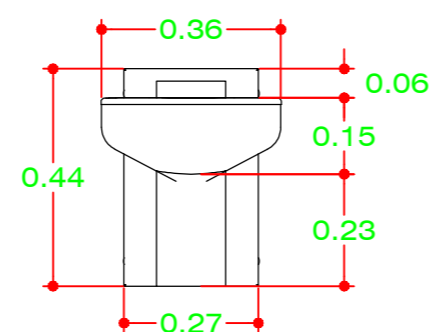
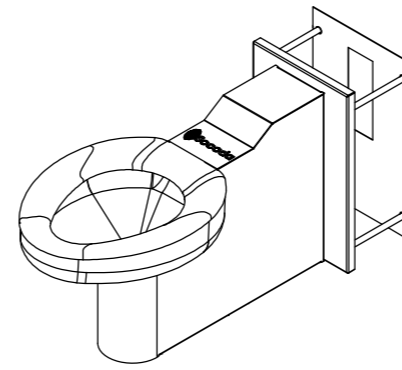
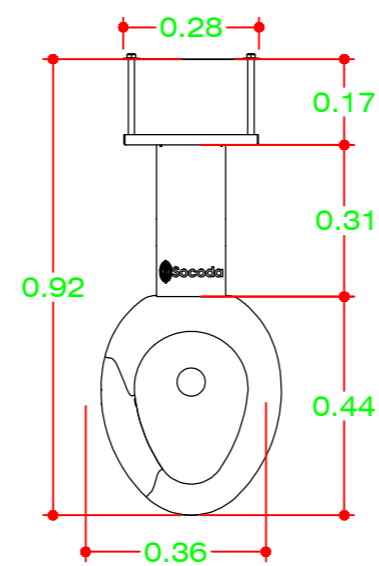
REF 209208

ESCALA

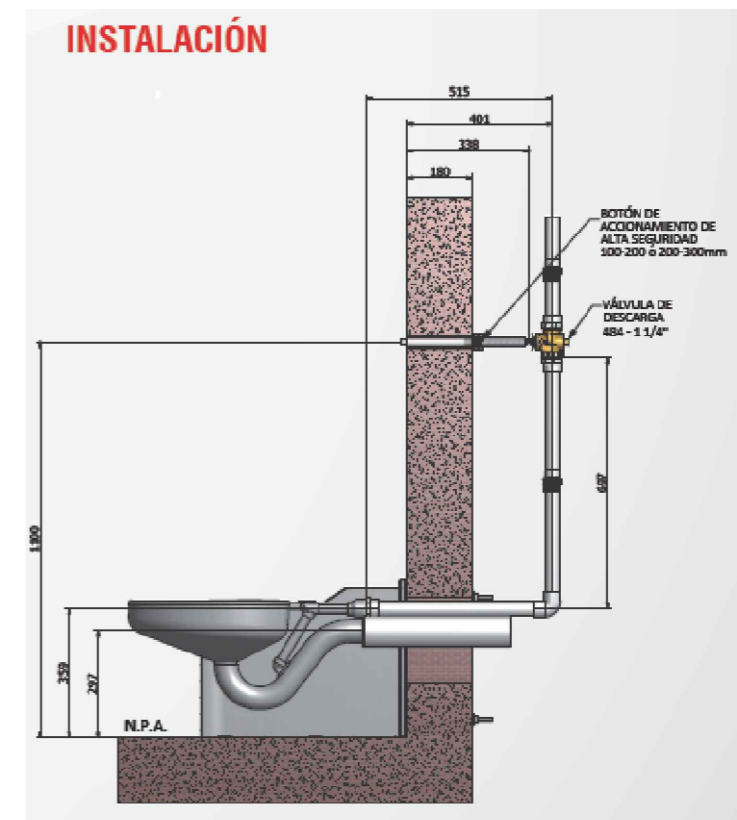
SANITARIO MONOLÍTICO EN ACERO INOXIDABLE PARA DESCARGA A PARED TIPO SOCODA O SIMILAR



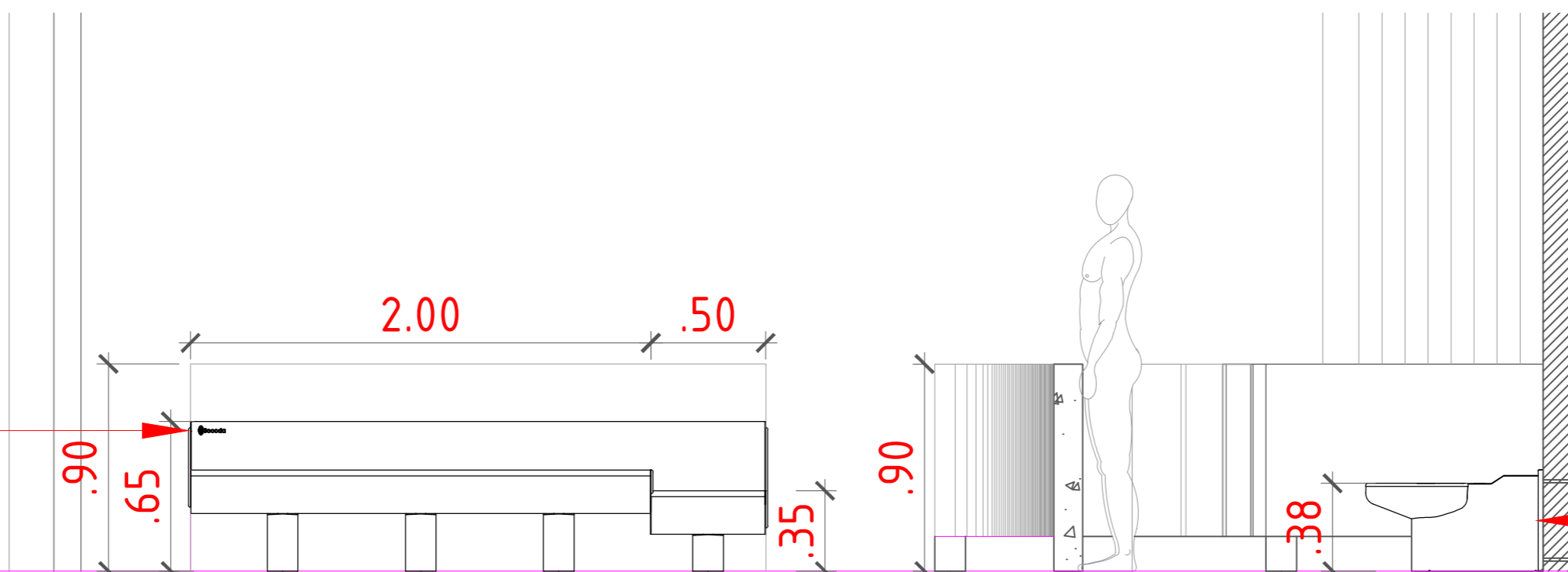
1:25



CONSUMO DE AGUA DE 6 LOTROS POR FUNCIONAMIENTO PARA EL INODORO POR DESCARGA CON UNA PRESIÓN DE TRBAJO DE 35 A 60 PSI (2,50 A 4,22 KGF/CM2)



LAVAMANOS CORRIDO PENITENCIARIO EN ACERO INOXIDABLE MONOLITICO TIPO SOCODA O SIMILAR



SANITARIO MONOLÍTICO EN ACERO INOXIDABLE PARA PASILLO TÉCNICO DESCARGA A PARED TIPO SOCODA O SIMILAR

TR05 LAVAMANOS CORRIDO PENITENCIARIO

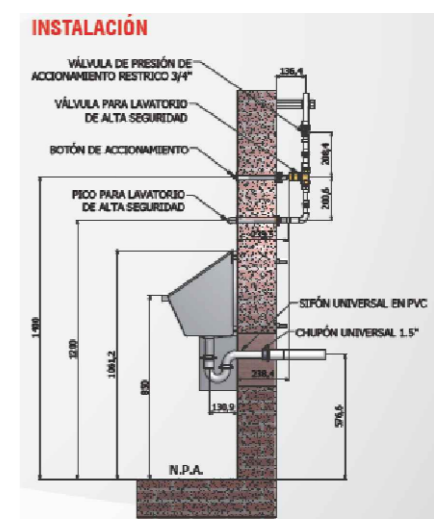
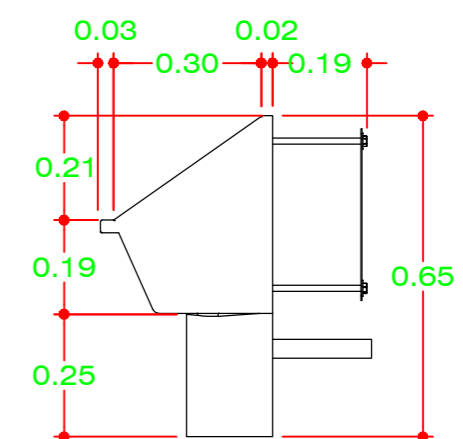
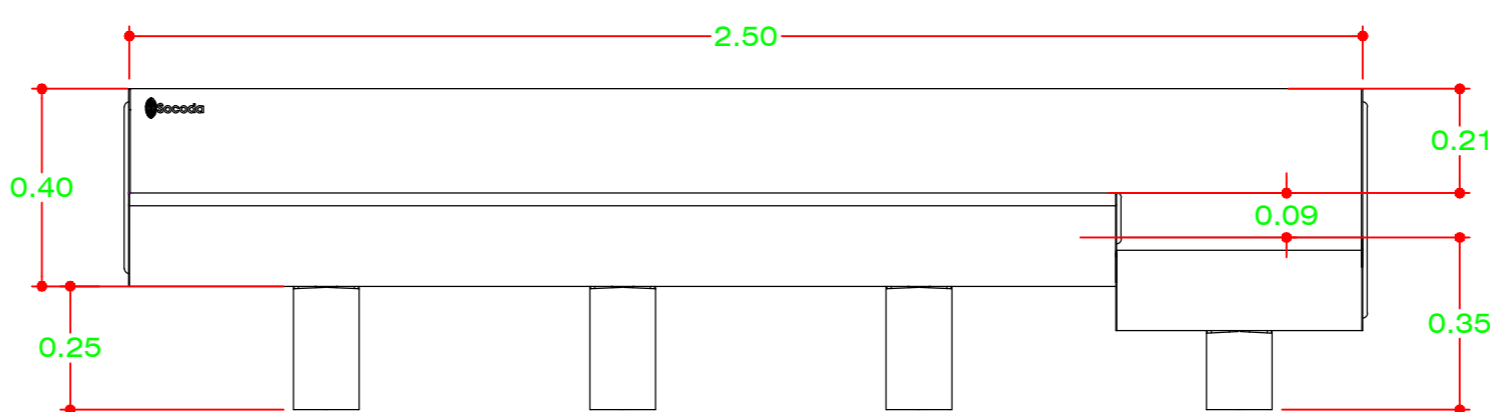
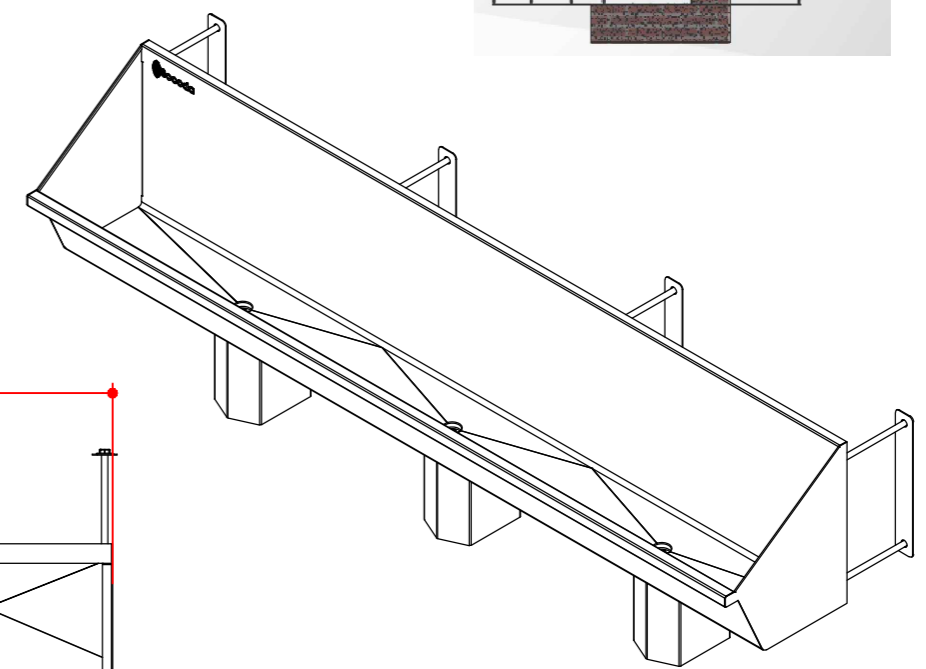
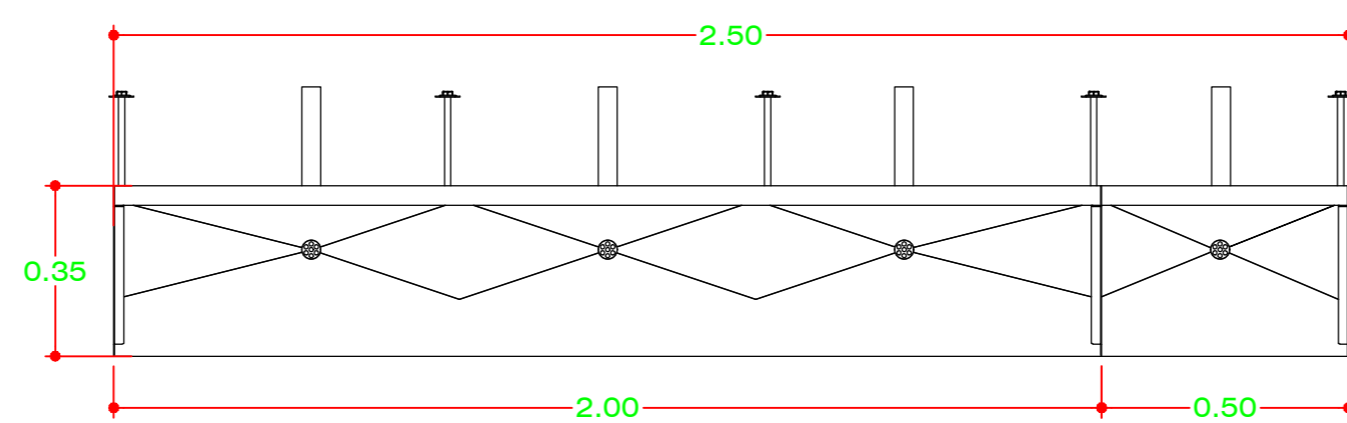
REF 209208

ESCALA

1:25

EN ACERO INOXIDABLE MONOLITICO TIPO SOCODA O SIMILAR

IDEAL PARA INSTITUCIONES PENITENCIARIAS EN ÁREAS COMUNES O DE TRÁFICO PESADO EN DONDE SE REQUIERAN CONDICIONES EXTREMAS DE SEGURIDAD, DISEÑADO PARA INSTALACIÓN CON PASILLO TÉCNICO O DE INSPECCIÓN



NOTA: ESTAS IMAGENES SON SACADAS DEL CATALOGO DE SOCODA



CONSULTORÍA PARA LA REALIZACIÓN DE ESTUDIOS TÉCNICOS Y DISEÑOS PARA LA AMPLIACIÓN DEL CENTRO DE ASOMENORES EN TURBACO BOLIVAR, DEL PROGRAMA DE RESPONSABILIDAD PENAL PARA ADOLESCENTES DEL INSTITUTO COLOMBIANO DE BIENESTAR FAMILIAR (TURBACO - BOLÍVAR) CONTRATO 2123655

CONTIENE TR 04 SANITARIO PASILLO TECNICO TR 06 LAVAMANOS CORRIDO PENITENCIARIO APARATOS SANITARIOS PLANTA, ALZADO, LATERAL, AXONOMETRIA

ESCALA 1:25 FECHA Marzo 2013

CODIGO TR 04 TR 05 PLANO 02