

# TR01 SANITARIO

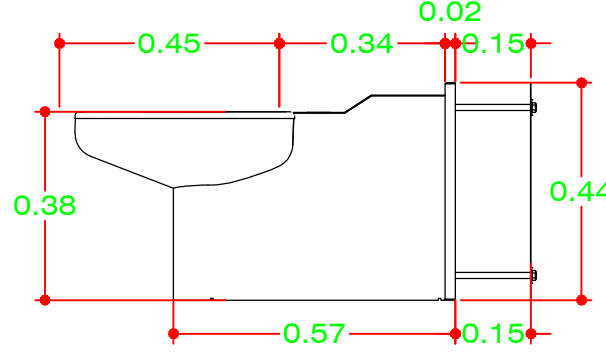
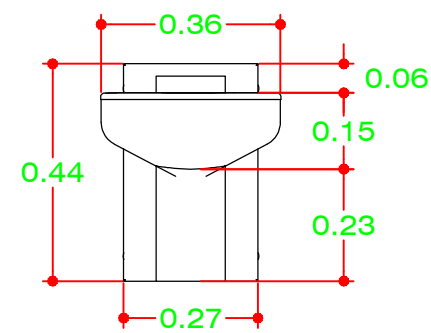
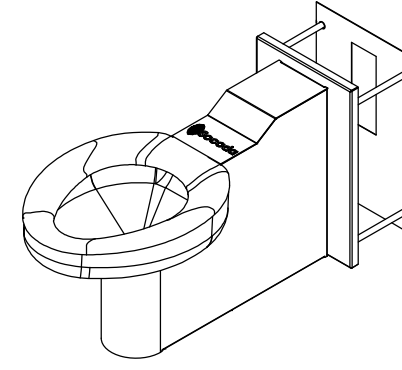
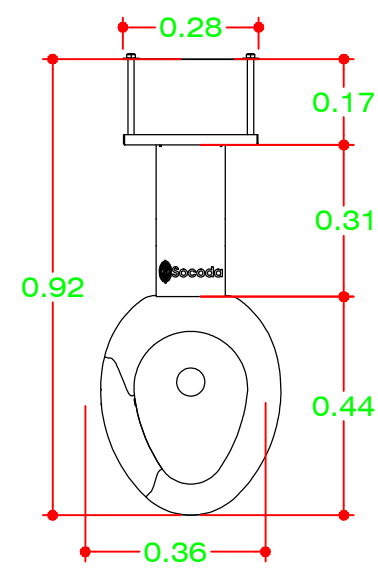
REF 209208

ESCALA

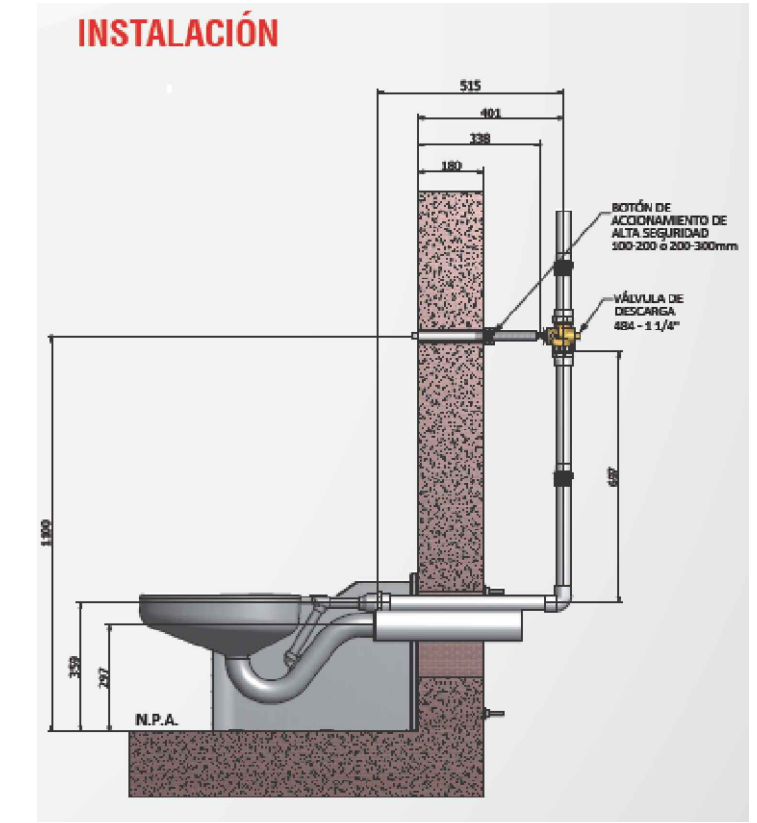
SANITARIO MONOLÍTICO EN ASERO INOXIDABLE PARA DESCARGA A PARED TIPO SOCODA O SIMILAR



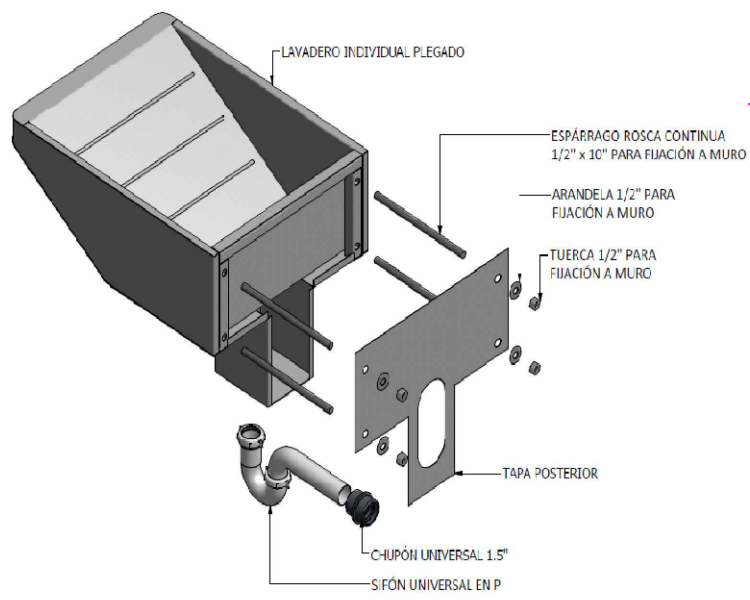
1:25



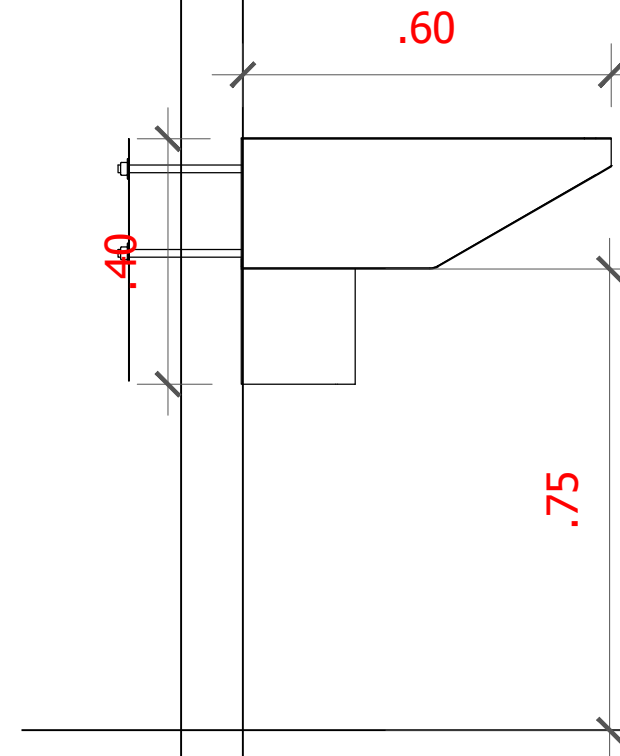
CONSUMO DE AGUA DE 6 LOTROS POR FUNCIONAMIENTO PARA EL INODORO POR DESCARGA CON UNA PRESIÓN DE TRBAJO DE 35 A 60 PSI (2,50 A 4,22 KGF/CM2)



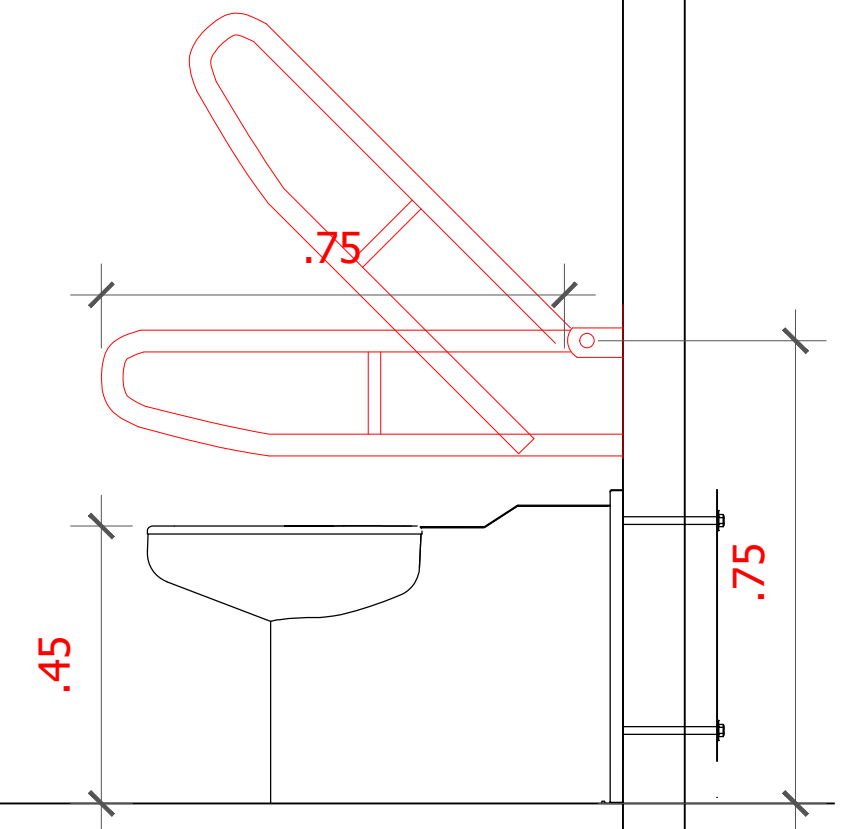
# TR02 LAVAMANOS



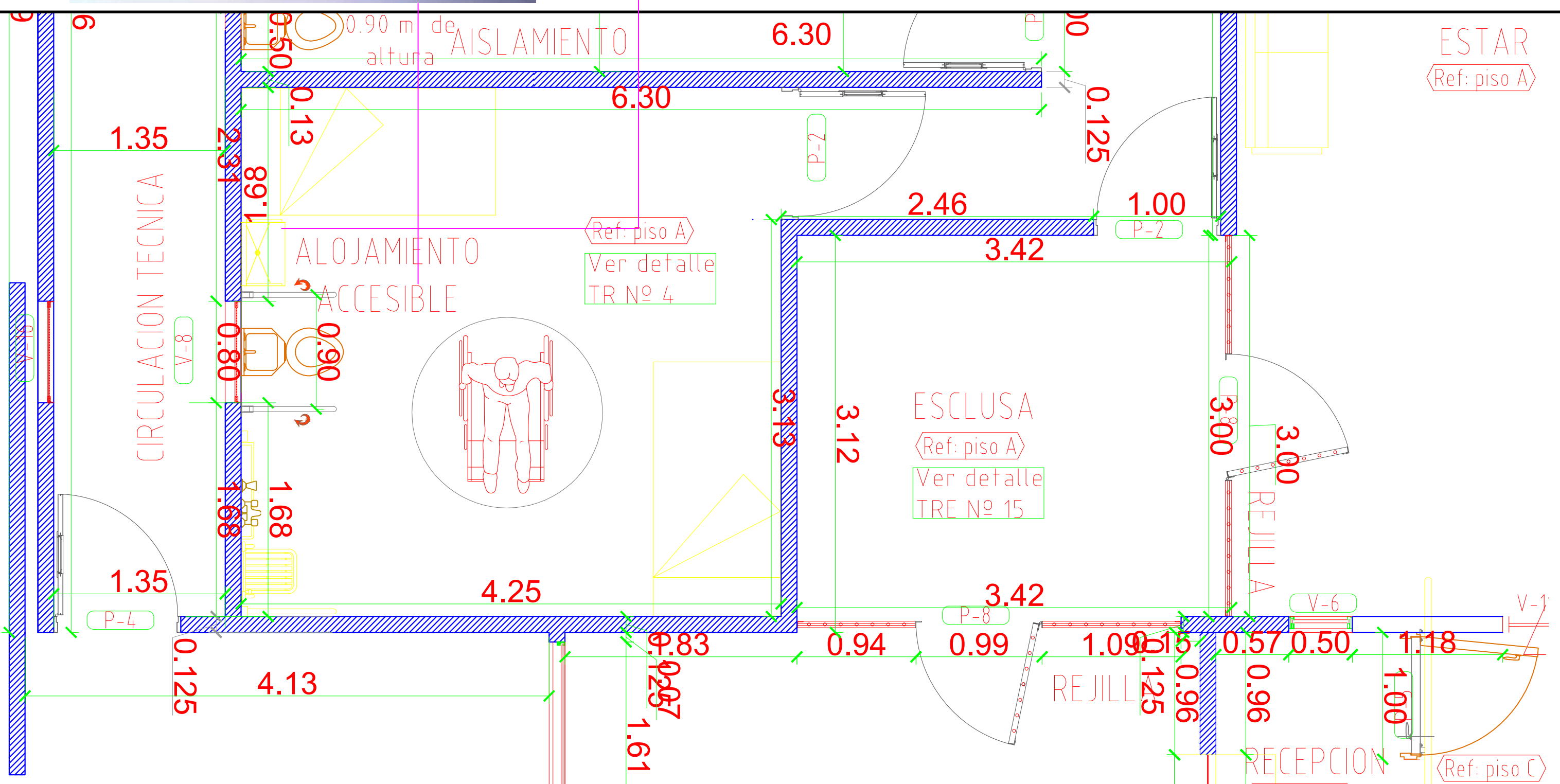
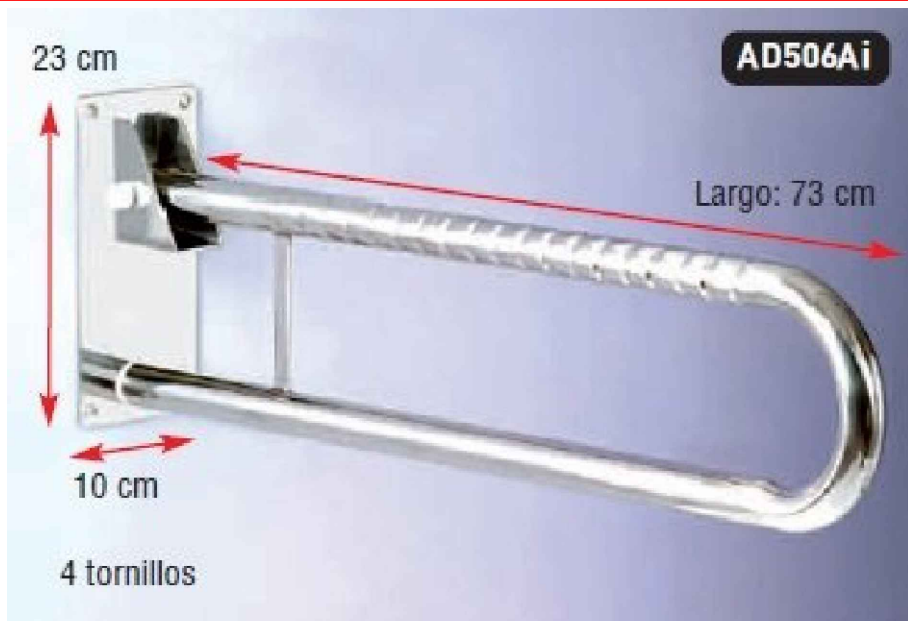
CORTE DE LAVAMANOS 1:20



CORTE DE SANITARIO 1:20



# TR03 BARRAS ABATIBLES



CONSULTORÍA PARA LA REALIZACIÓN DE ESTUDIOS TÉCNICOS Y DISEÑOS PARA LA AMPLIACIÓN DEL CENTRO DE ASOMENORES EN TURBACO BOLIVAR, DEL PROGRAMA DE RESPONSABILIDAD PENAL PARA ADOLESCENTES DEL INSTITUTO COLOMBIANO DE BIENESTAR FAMILIAR (TURBACO - BOLÍVAR) CONTRATO 2123655

CONTIENE  
**DETALLE DE APARATOS EN BAÑO ACCESIBLE - ALOJAMIENTO ACCESIBLE**

ESCALA  
**LA INDICADA**  
FECHA  
**Marzo 2013**

CODIGO  
**TR 01**  
**TR 02 - TR 03**  
PLANO  
**01**