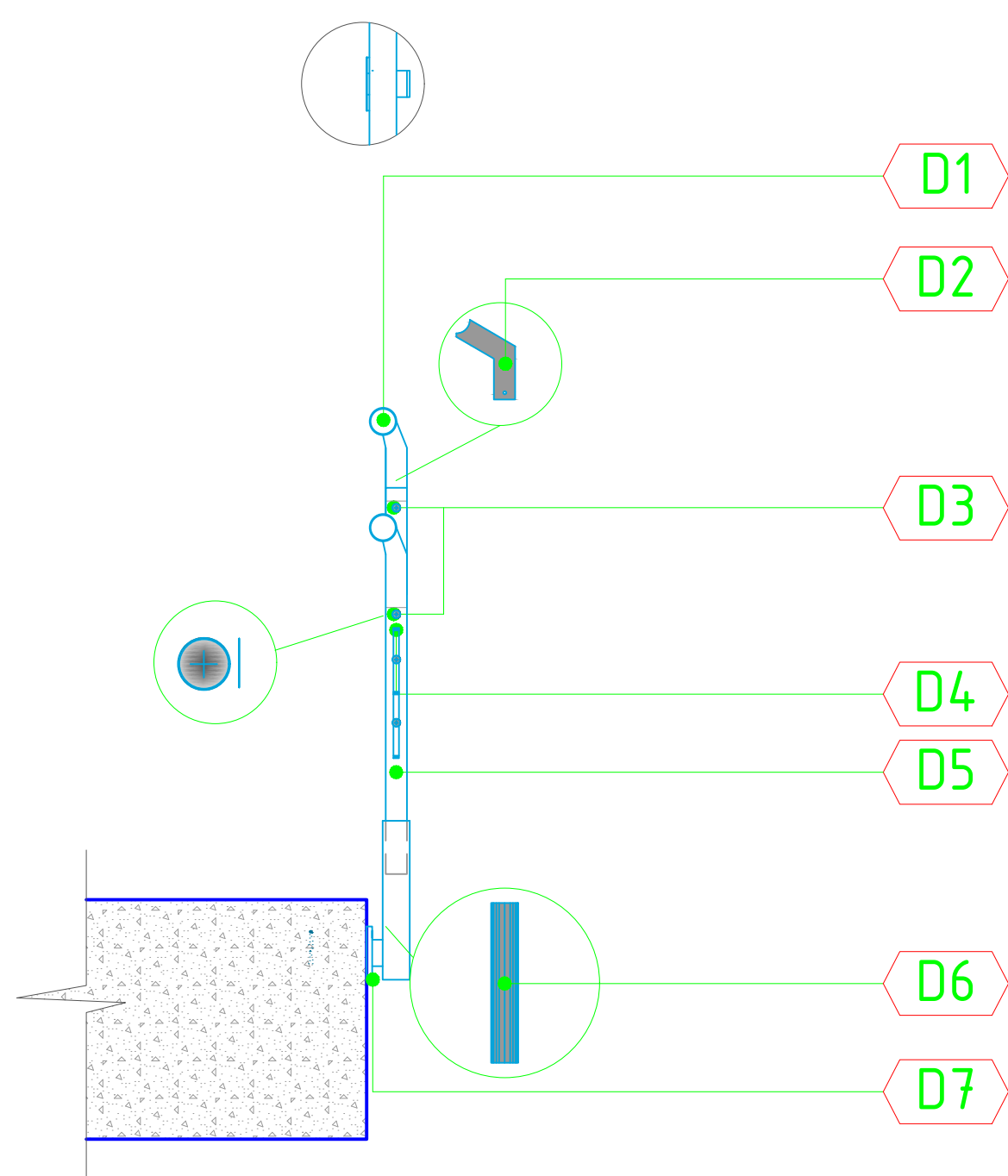


ALZADO PASAMANOS ANCLADO A LA PLACA
ESCALA _____ 1:20



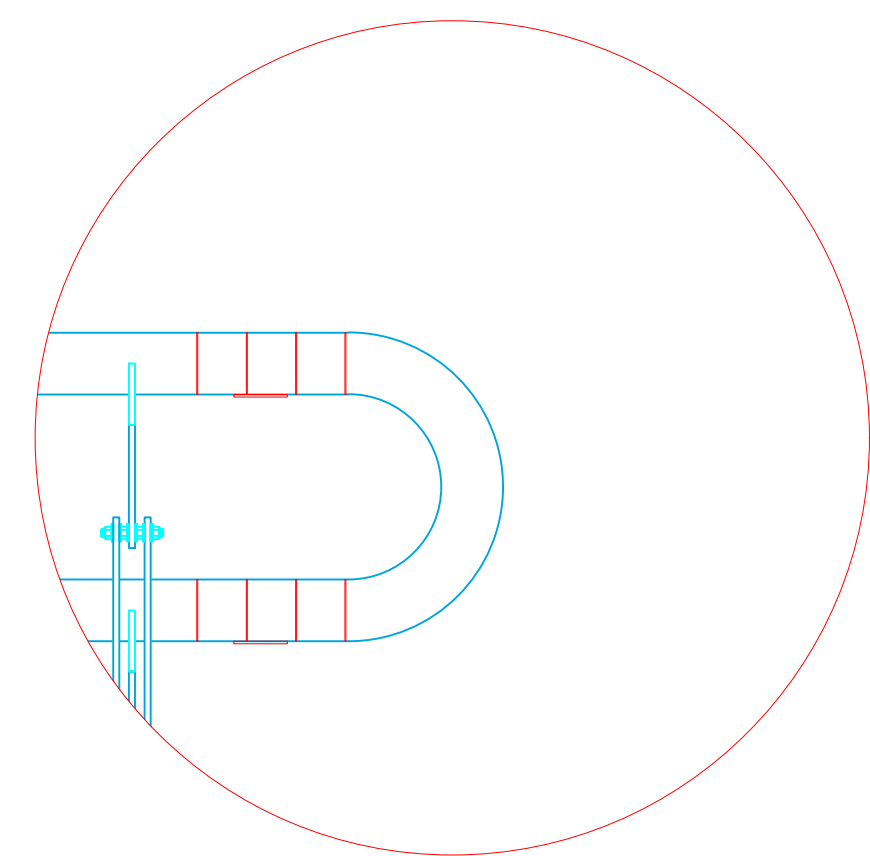
SECCION PASAMANOS ANCLADO A LA PLACA
ESCALA _____ 1:20

D - PASAMANOS

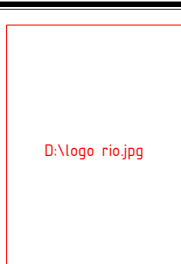
- D1** **Tubo Superior e intermedio**
Tubería cerramiento galvanizada $\phi 2''$ cal 18, acabado pintura electrostática. Instalado a 90cm y 70 cm de altura.
- D2** **Platinas soporte**
Platina hierro $2 \times \frac{1}{4}''$ acabado pintura electrostática
- D3** **Fijación de Parales**
Tornillo Antivandalico Ref. N20711.
- D4** **Travesaños**
Tubería metálica cuadrada $\frac{3}{4}''$ acabado pintura electrostática, separados cada 12 cms.
- D5** **Parales**
Platina metálica $1 \frac{1}{2}'' \times \frac{1}{8}''$ acabado pintura electrostática
- D6** **Soportes de parales**
Tubería cerramiento galvanizada $\phi 2''$ acabado pintur electrostática
- D7** **Platina soporte principal a losa, piso o pared**
Platina $\frac{1}{4}''$ de 10×10 cm

OBSERVACIONES :

- Separación máxima de barras de seguridad 0.12 m.
- altura de barra superior e intermedia 0.90 mts a 0.95mts y 0.70 mts a 0.75 m.
- Se recomienda hacer una señalización para indicar a las personas invidentes el inicio y final de pasamanos e información del nivel o área de servicio correspondiente en sistema braille.
- Los pasamanos deben ser continuos en todo el recorrido de escaleras o rampas (incluso en los descansos)



DETALLE INICIO Y FIN DEL TRAMO



ANALISIS DE
ACCESIBILIDAD PARA EL
MEJORAMIENTO DE LOS
PROYECTOS DEL PAIS.

CONTIENE

ACC09DETALLE PASAMANOS ANCLADO A
LA PLACA

ESCALA

LA
INDICADA

FECHA

2013

CODIGO

ACC09

PLANO

09