



CONSULTORÍA PARA LA REALIZACIÓN DE ESTUDIOS TÉCNICOS Y DISEÑOS PARA LA AMPLIACIÓN DEL CENTRO DE ASOMENORES EN TURBACO BOLIVAR, DEL PROGRAMA DE RESPONSABILIDAD PENAL PARA ADOLESCENTES DEL INSTITUTO COLOMBIANO DE BIENESTAR FAMILIAR (TURBACO - BOLÍVAR)

CONTRATO 2123655

CONSULTOR

**RIO CONSULTORIA**  
UNIÓN TEMPORAL CONSULTORES 2012

DIRECTOR PROYECTO

**ARQ. FEDERICO CARDONA PABÓN**  
Matrícula Profesional N° 25700-43848 CND

COORDINADOR DEL PROYECTO:

**ARQ. ROLANDO VARGAS GAMA**  
Matrícula Profesional N° A25232003 - 79917876

INGENIERO DISEÑADOR RESPONSABLE

**ING. MANUELA TRIVIÑO DELGADILLO**  
Matrícula Profesional N° 25205 - 11052 CND

Vo. Bo. INTERVENTORÍA:

CONSORCIO CONSULTORES CIVILES 2012  
ING. ANDRÉS A. PAREDO SERRA

CONSORCIO CONSULTORES CIVILES 2012  
ING. MARTÍN RESTREPO DIRECTOR

CONSORCIO CONSULTORES CIVILES 2012  
ING. NINA I. GARCÍA REPRESENTANTE LEGAL

No.	FECHA	MODIFICACIONES	ELABORÓ
0			
1			
2			
3			
4			

No. 2123655 PROYECTO FONADE

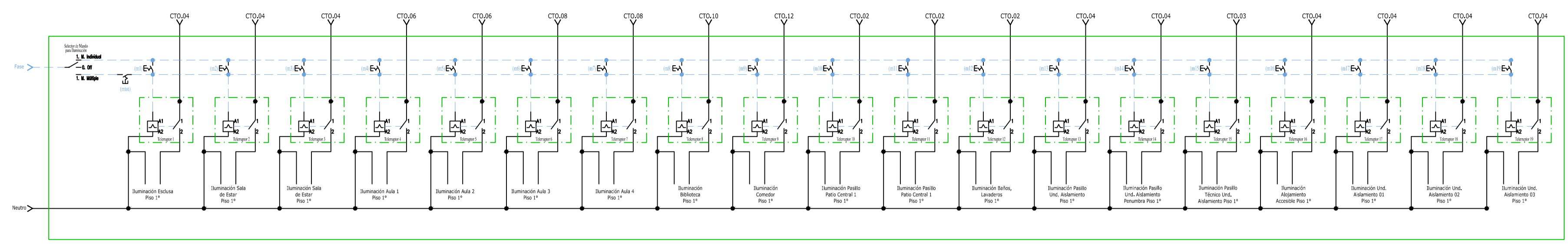
VERSIÓN SEPTIEMBRE DE 2013 ESCALA 1:100

CONTENIDO  
CENTRO DE ASOMENORES EN TURBACO  
TOMACORRIENTES PRIMER NIVEL

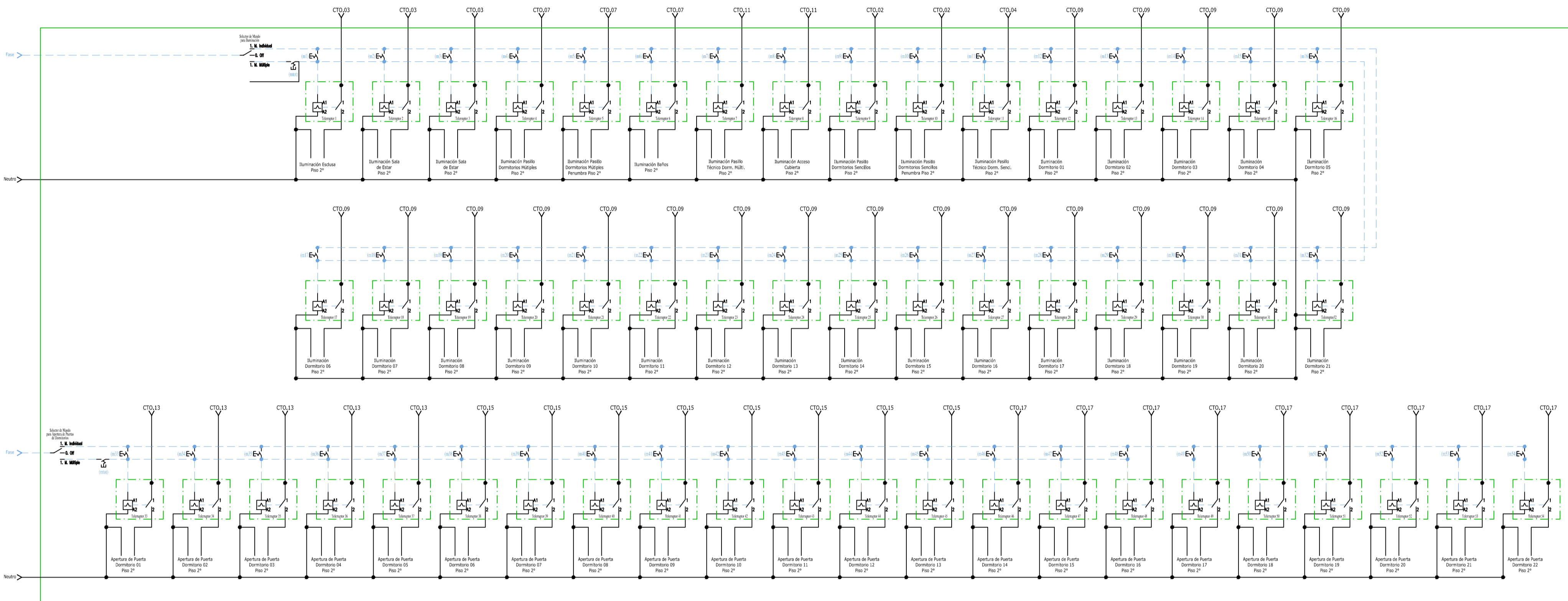
MUNICIPIO TURBACO  
DEPARTAMENTO BOLÍVAR

PLANO  
**ELEC**  
13 de 13  
2123655 - SEPTIEMBRE DE 2013

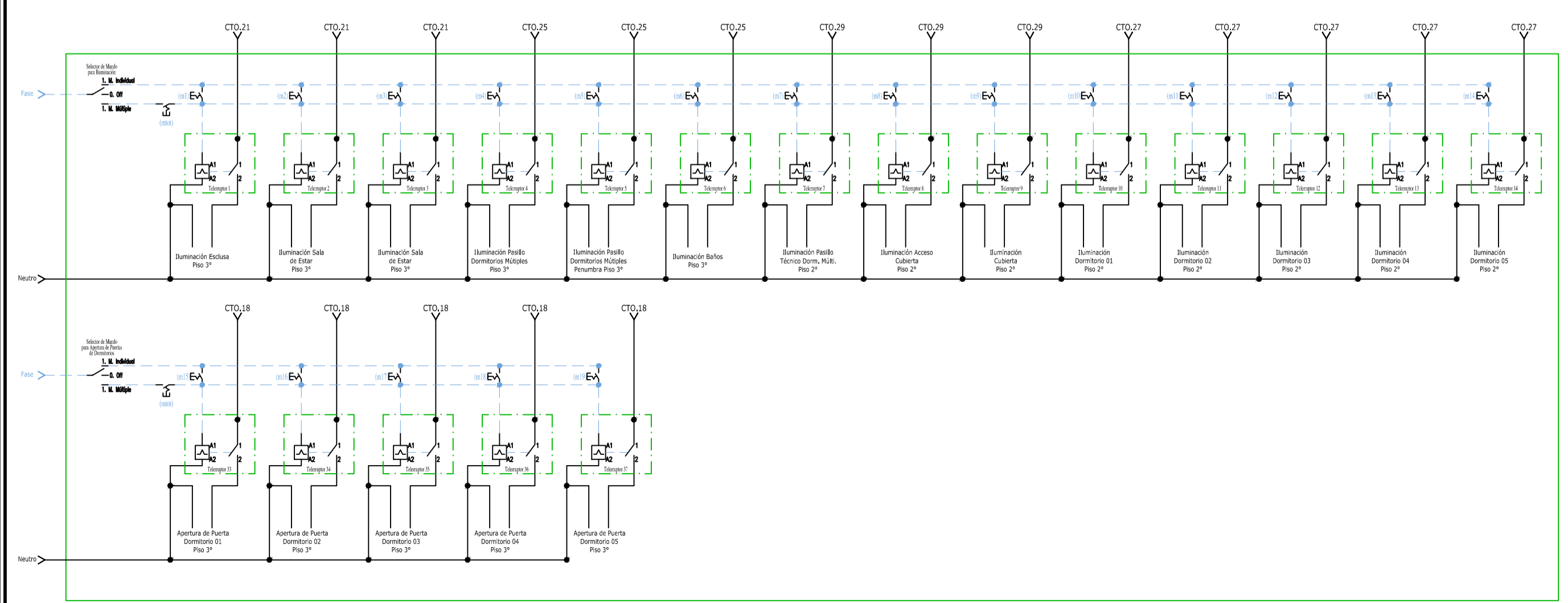
ESQUEMAS DE CONEXIÓN TC-1  
ÁREA DE EDUCADORES PISO 1°



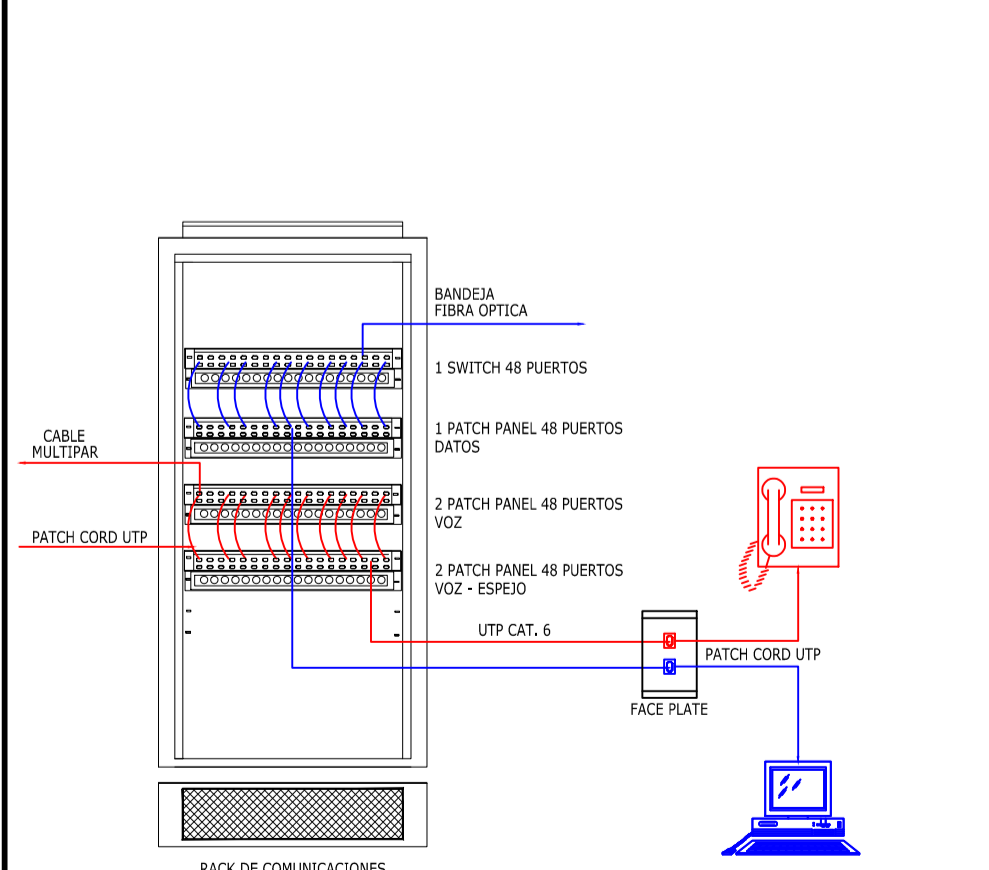
ESQUEMAS DE CONEXIÓN TC-2  
ÁREA DE EDUCADORES PISO 2°



ESQUEMAS DE CONEXIÓN TC-3  
ÁREA DE EDUCADORES PISO 3°



TÍPICO DE ESQUEMA DE CONEXIÓN REDES DE COMUNICACIONES



TÍPICO DE ALTURAS DE MONTAJE DE APARATOS ELÉCTRICOS

