



CONSULTORÍA PARA LA REALIZACIÓN DE ESTUDIOS TÉCNICOS Y DISEÑOS PARA LA AMPLIACIÓN DEL CENTRO DE ASOMENORES EN TURBACO BOLIVAR, DEL PROGRAMA DE RESPONSABILIDAD PENAL PARA ADOLESCENTES DEL INSTITUTO COLOMBIANO DE BIENESTAR FAMILIAR (TURBACO - BOLIVAR)  
CONTRATO 2123655

CONSULTOR  
**RIO** CONSULTORIA S.A.  
UNIÓN TEMPORAL CONSULTORES 2012

DIRECTOR PROYECTO  
**ARQ. FEDERICO CARDONA PABÓN**  
Matrícula Profesional N° 25700-43848 CND

COORDINADOR DEL PROYECTO:  
**ARQ. ROLANDO VARGAS GAMA**  
Matrícula Profesional N° A25232003 - 79917876

ARQUITECTO DISEÑADOR RESPONSABLE  
**ING. FRANCISCO LUGO JIMENEZ**

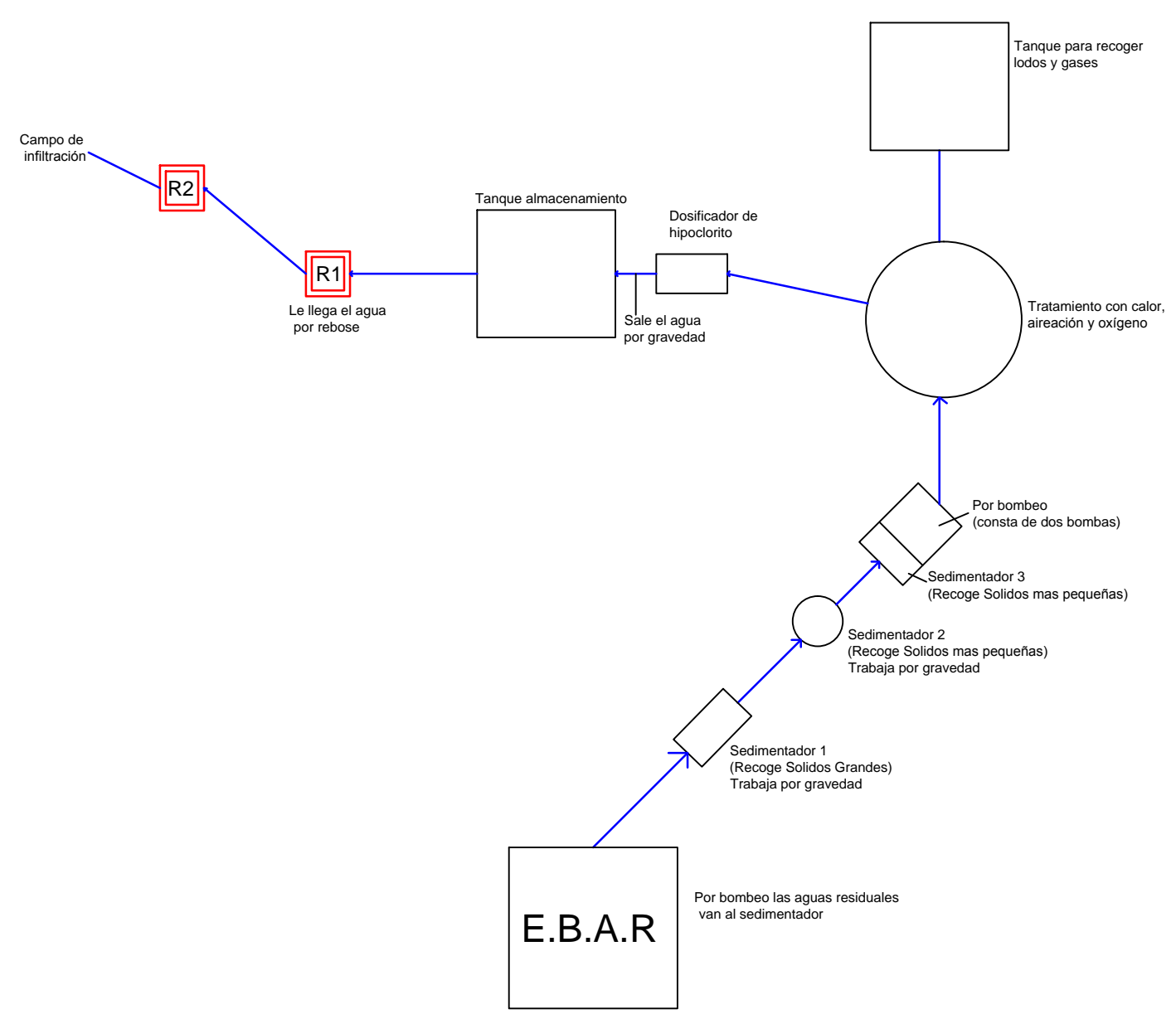
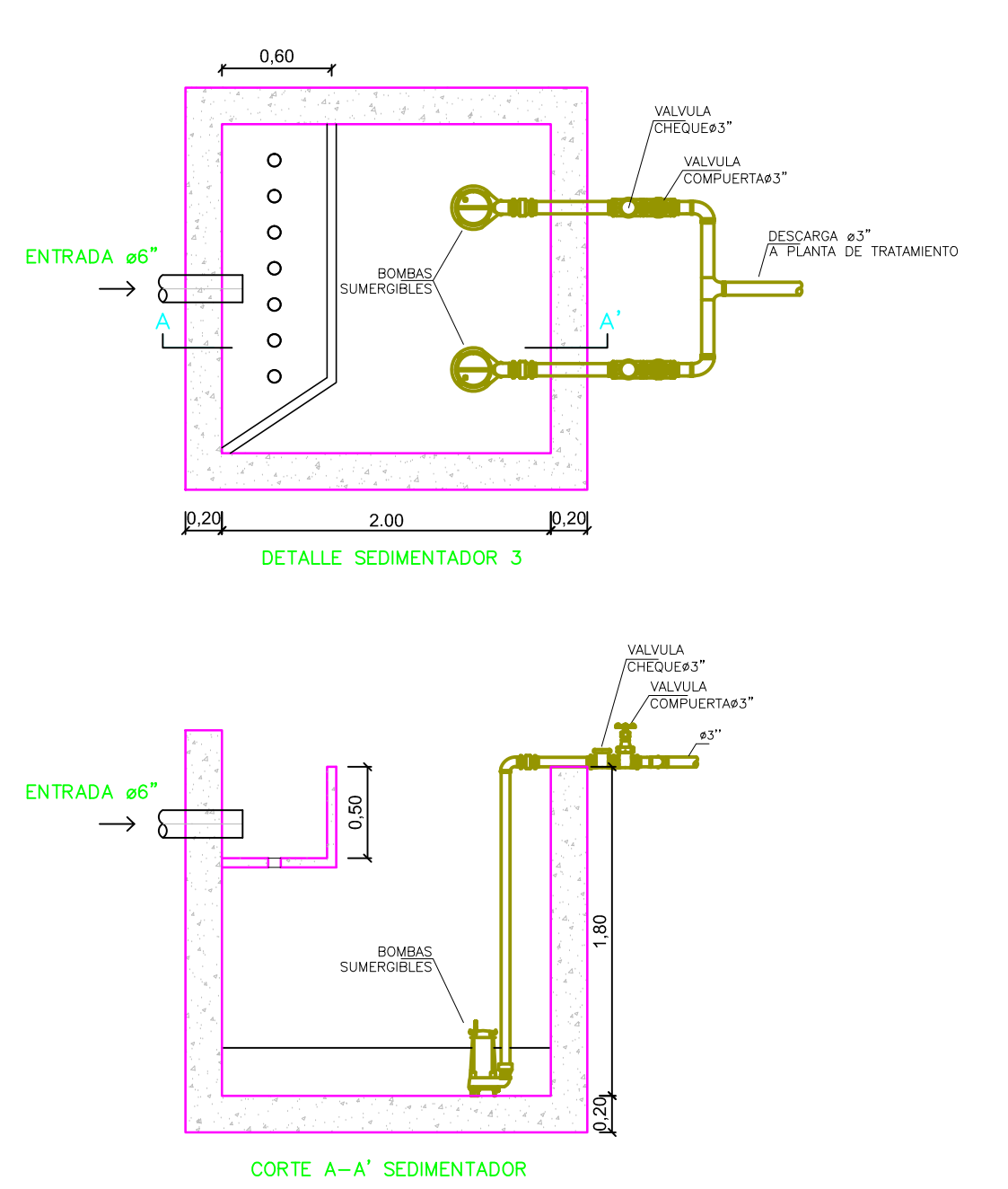
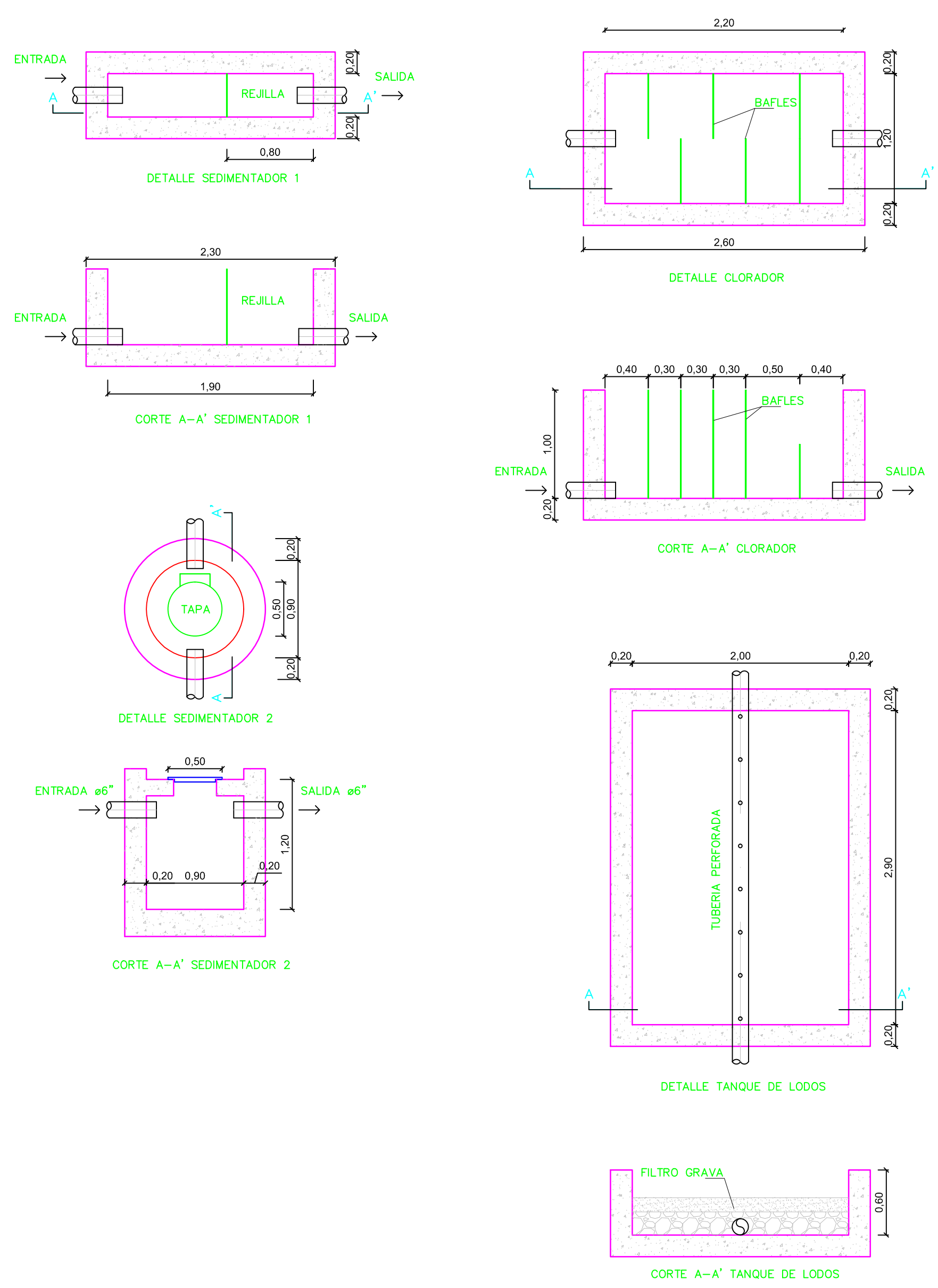
Vo. Bo. INTERVENTORÍA:  
CONSORCIO CONSULTORES CIVILES 2012  
ING. JAVIER CORTEZ LORA  
CONSORCIO CONSULTORES CIVILES 2012  
ING. ANDRÉS RESTrepo  
DIRECTOR  
CONSORCIO CONSULTORES CIVILES 2012  
ING. ANDRÉS RESTrepo  
REPRESENTANTE LEGAL

No.	FECHA	MODIFICACIONES	ELABORÓ
0			
1			
2			
3			
4			

No. **2123655** PROYECTO FONADE  
VERSIÓN **MARZO 2013** ESCALA Sin escala

CONTENIDO  
CENTRO DE ASOMENORES EN TURBACO  
DETALLES MANEJO DE AGUAS  
**DETALLES 2**  
MUNICIPIO TURBACO  
DEPARTAMENTO BOLIVAR

PLANO  
**ADTLL**  
**02 de 02**  
2123655 - MARZO DE 2013



**ESQUEMA PLANTA DE TRATAMIENTO DE AGUAS RESIDUALES**

