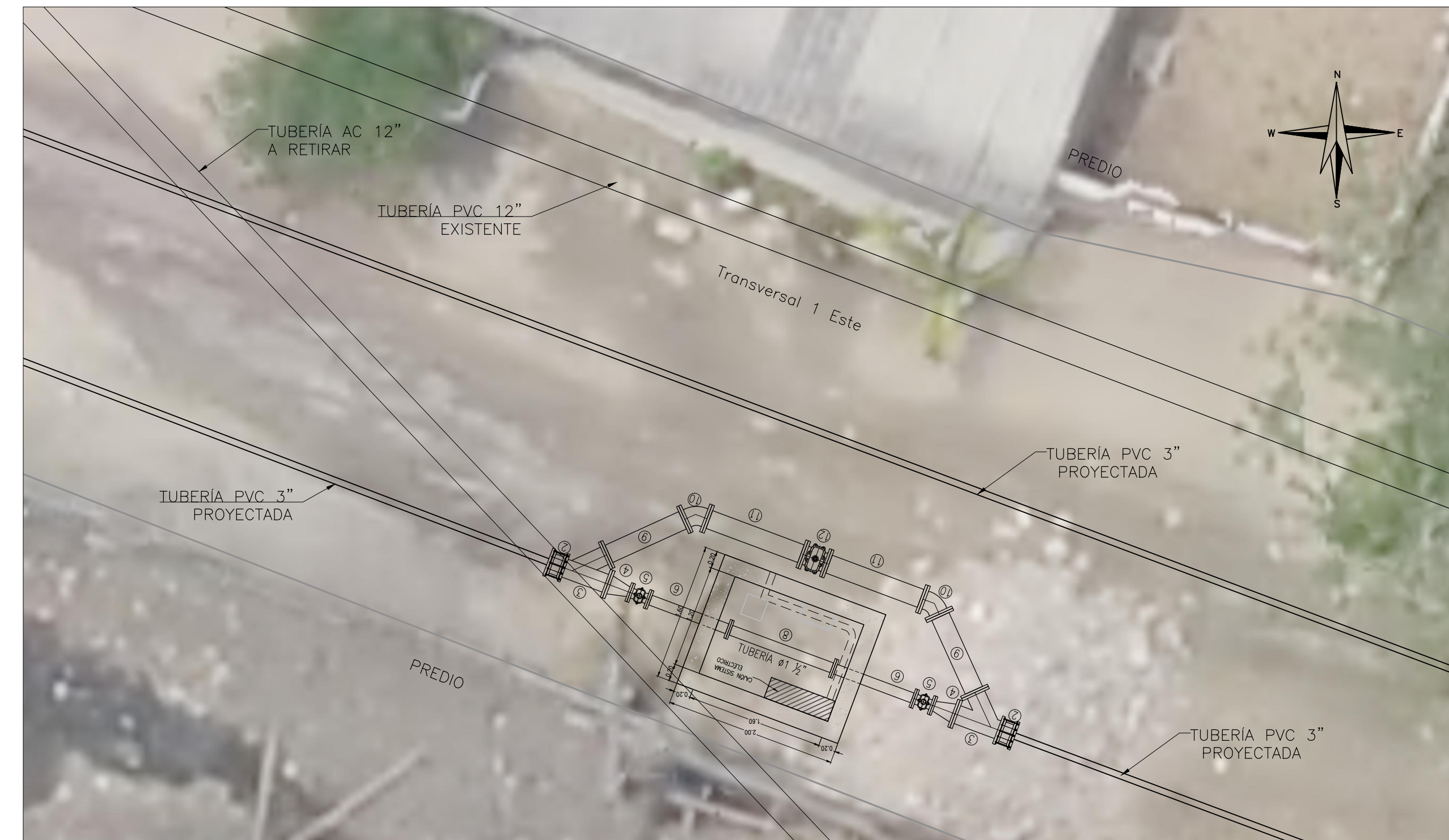
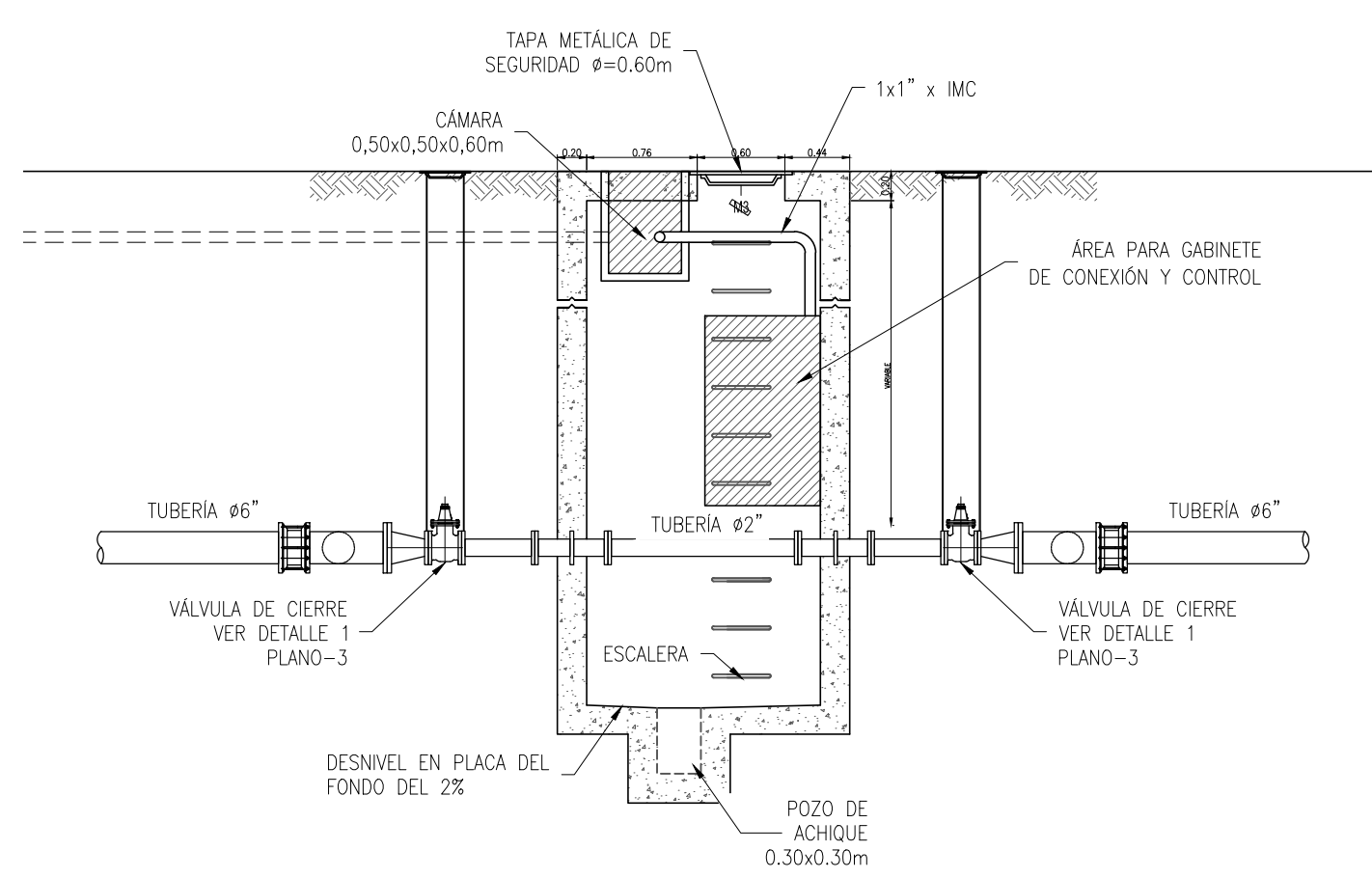




PLANTA MACROMEDIDOR S4
ESCALA 1:50

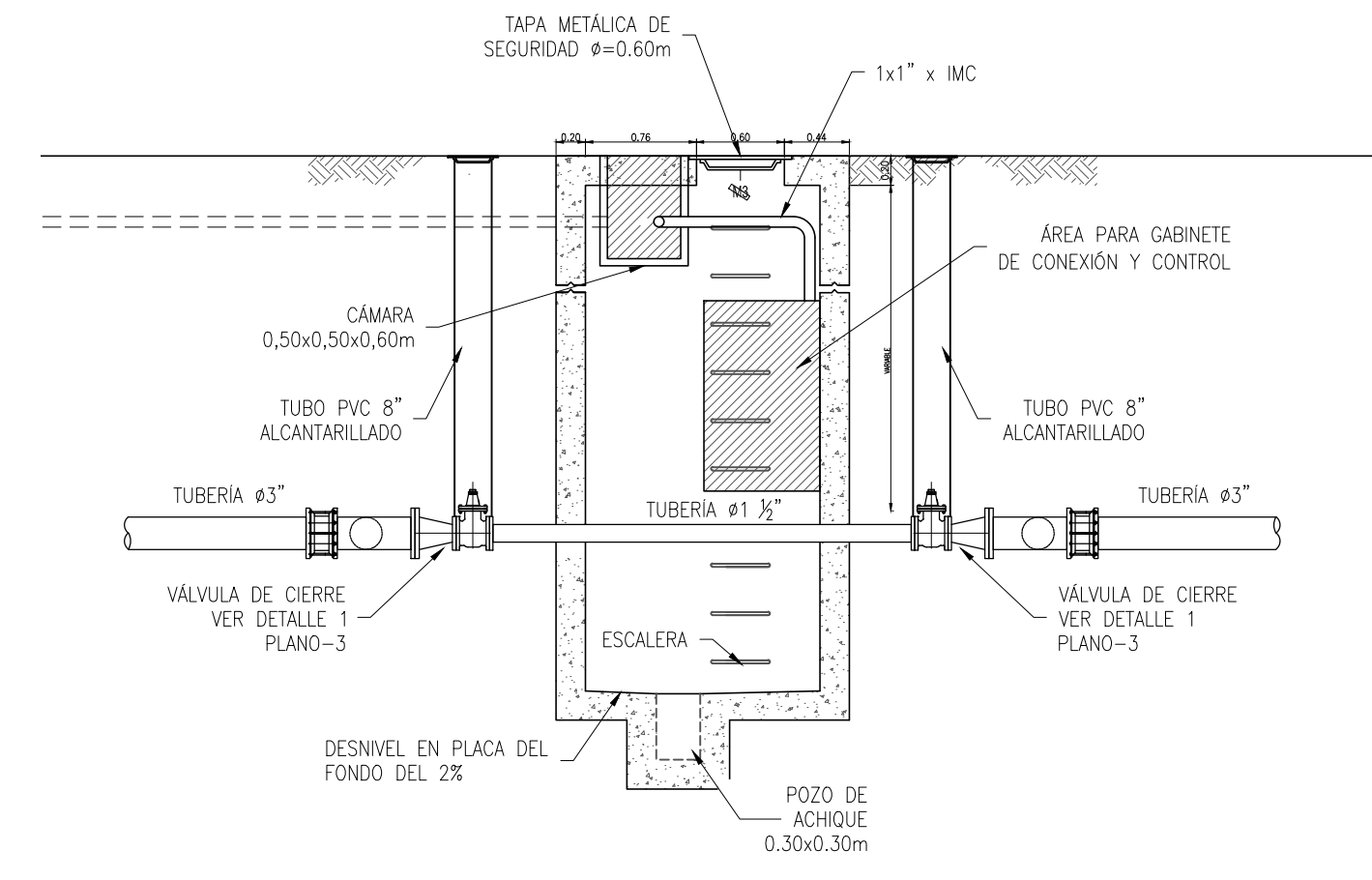


PLANTA MACROMEDIDOR S5
ESCALA 1:50



MACROMEDIDOR S4
CORTE A-A
ESCALA 1:50

ID	Accesorio	Diámetro (m)	Material	Cantidad
2	Unión JH x B	6	HD	2
3	Yee Bridada	6x6	HD	2
4	Reducción Bridada	6x2	HD	2
5	Válvula de Cierre Bridada	2	HD	2
6	Niple 0.5 m B x B	2	HD	2
7	Pasamuro 0.5 m B x B	2	HD	2
8	Niple 1.3 m B x B	2	HD	1
9	Niple 1.0 m B x B	6	HD	2
10	Codo 45°	6	HD	2
11	Niple 1.2 m B x B	6	HD	2
12	Válvula de Cierre Bridada	6	HD	1

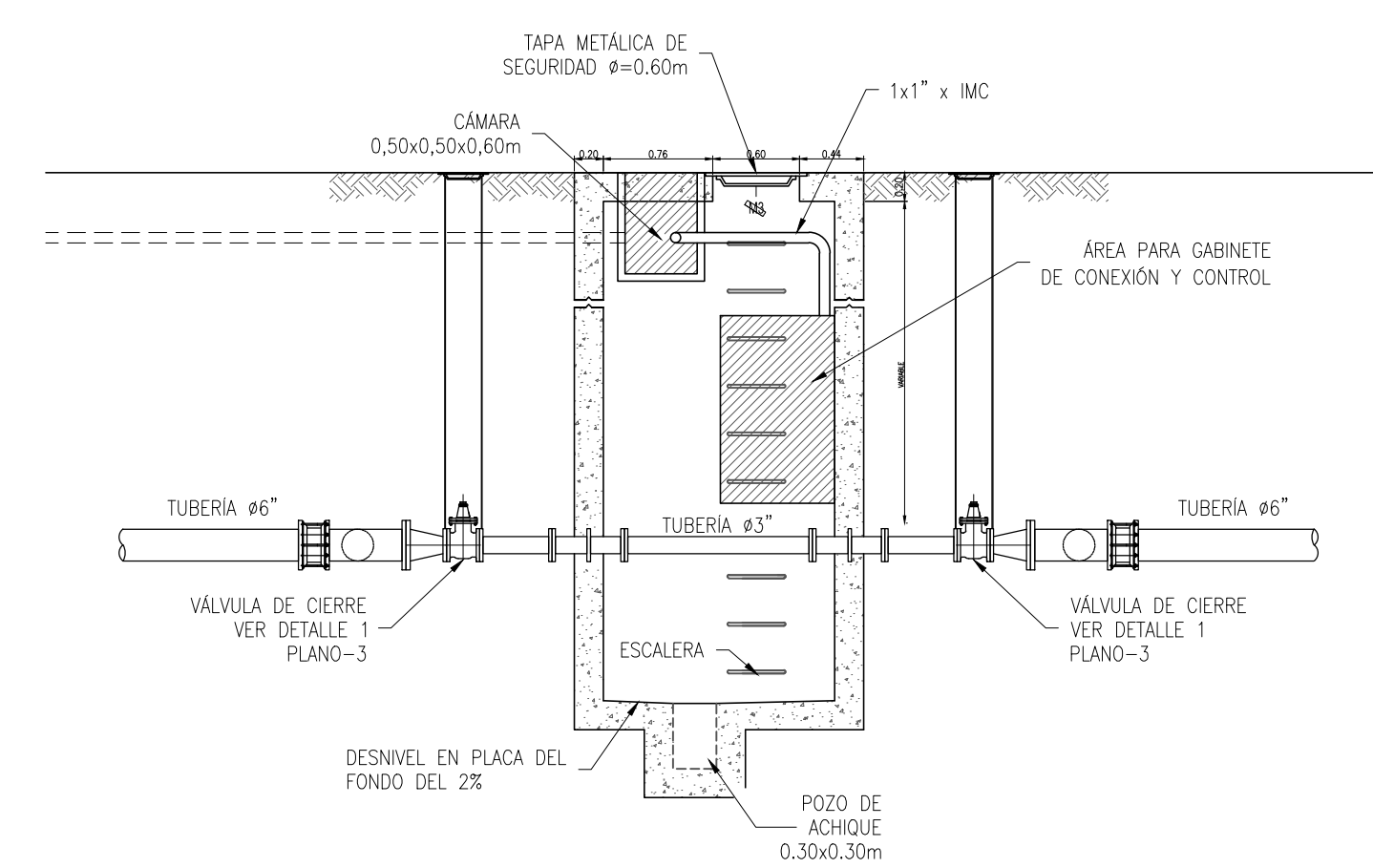


MACROMEDIDOR S5
CORTE A-A
ESCALA 1:50

ID	Accesorio	Diámetro (m)	Material	Cantidad
2	Unión JH x B	3	HD	2
3	Yee Bridada	3x3	HD	2
4	Reducción Bridada	3x1 1/2	HD	2
5	Válvula de Cierre Bridada	1 1/2	HD	2
6	Niple 1.0 m B x B	1 1/2	HD	2
8	Niple 1.3 m B x B	1 1/2	HD	1
9	Niple 1.0 m B x B	3	HD	2
10	Codo 45°	3	HD	2
11	Niple 1.2 m B x B	3	HD	2
12	Válvula de Cierre Bridada	3	HD	1



PLANTA MACROMEDIDOR S6
ESCALA 1:50



MACROMEDIDOR S4
CORTE A-A
ESCALA 1:50

ID	Accesorio	Diámetro (m)	Material	Cantidad
2	Unión JH x B	6	HD	2
3	Yee Bridada	6x6	HD	2
4	Reducción Bridada	6x3	HD	2
5	Válvula de Cierre Bridada	3	HD	2
6	Niple 0.5 m B x B	3	HD	2
7	Pasamuro 0.5 m B x B	3	HD	2
8	Niple 1.3 m B x B	3	HD	1
9	Niple 1.0 m B x B	6	HD	2
10	Codo 45°	6	HD	2
11	Niple 1.2 m B x B	6	HD	2
12	Válvula de Cierre Bridada	6	HD	1



CONSULTORIA:
IEH GRUCÓN S.A.
PRESEA S.A. E.S.P.

DISEÑO:
Germán Andrés Narangó F.
M.P. 25202 - 086074 CND

REVISO:
Germán Andrés Narangó F.
M.P. 25202 - 086074 CND

APROBO:
Jaime Mendoza
M.P. 25202 - 08347 CND

INTERVENTORIA:
AGUAS DEL MAGDALENA
CARLOS ROYERO LINÁN

FECHA	No	OBSERVACIONES O MODIFICACIONES

- NOTAS:
- Las unidades de medida de longitud se encuentran en metros (m), salvo que se diga lo contrario.
 - Las elevaciones se encuentran en m.s.n.m.
 - Los accesorios bridados deben ser norma ISO, cualquier cambio o modificación deberá ser aprobado por la interventoría.
 - El contratista debe verificar los diámetros y localización de los elementos existentes y su norma de brida antes del suministro e instalación de los mismos.
 - Antes de iniciar la ejecución de las obras y del cualquier suministro, el Contratista deberá verificar con sus proveedores que las dimensiones de los elementos de conexión fabricados y realizar los planos de taller para que se cumplan con lo indicado en los planos, cualquier cambio o modificación deberá ser aprobado por la interventoría.
 - El Contratista de obra deberá localizar en el terreno los puntos de inicio y fin, a partir de los cuales iniciará la ejecución del proyecto una vez aprobados satisfactoriamente los planos de las tuberías recién instaladas, el contratista de obra realizará los empalmes a las tuberías (si se requieren) de acuerdo con las especificaciones técnicas y las indicaciones de la Interventoría mediante autorización por escrito.
 - El Contratista de obra deberá verificar la localización y profundidades reales de las tuberías, debido a que las tuberías indicadas en los planos son aproximadas. Con base a esto el Contratista de obra deberá realizar el replanteo de la tubería, las cajas y estructuras oneras proyectadas, que deberá verificarse en terreno por la interventoría.
 - El Contratista de obra deberá ejecutar los amonres de Epp planimétrico utilizando las BMs de referencia más próximas a la obra y que pertenecen al IAGC, y localizar por coordenadas los accesorios instalados.
 - La aceptación de este proyecto por parte de la Empresa Prestadora del Servicio, no exime al Contratista de obra de la responsabilidad que se deriva de la ejecución y puesta en servicio de las redes que se instalan de acuerdo con las normas vigentes.
 - El contratista de obra será el responsable por la ejecución y la estabilidad de las obras teniendo en cuenta el establecimiento en las normas vigentes.
 - Antes del inicio de las obras y a su terminación se debe realizar el inventario de las redes de acueducto. En el inventario realizado a la terminación de las obras se debe verificar por parte de la Interventoría el cumplimiento de los requerimientos del Contrato, y garantizar los accesos para la verificación de operatividad y localización.
 - En algunos etapas de la obra debe permitirse que la tubería de red menor de acueducto en servicio quede expuesta o descubierta en alguno de los tramos. El Contratista de obra, previa aprobación de la Interventoría, debe registrar el cronograma de trabajo de forma tal que las redes de acueducto hayan sido previamente reubicadas antes de intervenir un tramo donde se haga necesario excavar o descubrir tuberías en servicio.
 - La responsabilidad del contratista localizar todos los accesorios que se encuentran perdidos dentro de la zona de atención y dejarlos en estado operable, e igualmente realizar todos los trabajos de investigación previa sobre las redes de acueducto para garantizar que la detección de servicio por daños causados a las redes de acueducto sea lo mínimo posible. El contratista de obra debe acudir al servicio mediante correo electrónico por medio de su trabajo se haga necesario suspender el servicio por más de 24 horas.
 - Será responsabilidad del Contratista de obra y quedará bajo su costo el valor determinado de los daños ocasionados en las redes de acueducto, las que incluyen costos operativos de personal y equipos, o que arrojen un costo menor que el que se pueda recuperar por los usuarios.
 - Se debe garantizar el acceso para operación y mantenimiento de las redes, por lo que no se podrá realizar ningún tipo de construcción ni el movimiento rural sobre dichas redes.
 - Para evitar defraudación de flujos a acometidas legales, El Contratista de obra deberá efectivamente dejar sin servicio y completamente desarmadas de la red en operación las redes menores y/o secundarias de acueducto que solicite de servicio.
 - Las dimensiones de los accesorios mecánicos y su ubicación deben ser ajustados de acuerdo con los elementos que suministra el Contratista, pero en todo caso deberá mantener los ejes y niveles de los puntos de conexión y de empalmes.
 - Los medidos en el plano son aproximados por lo que el Contratista debe realizar el levantamiento de detalle.
 - El Contratista antes de realizar la instalación de la tubería sin cargo debe realizar el replanteo del elemento de la tubería existente de 30' en C20.
 - Si existe algún elemento que no haya sido mencionado en estas notas, susceptibles de algún cambio, el Contratista deberá presentar las solicitudes, autorizaciones o modificaciones correspondientes para someterlos a la aprobación de la interventoría por escrito.

DISEÑO

PROYECTO:
APOYO AL ASEGURAMIENTO DE LA PRESTACION DE LOS SERVICIOS EN EL MUNICIPIO DE ARACATACA, MAGDALENA

CONTENIDO:
DETALLE MACROMEDIDORES SECTORES 4,5 Y 6

FECHA:	15/01/2015	PLANO Nº:	2
ESCALAS:	1:50	DE	3
ARCHIVO:	C-319-DETAMACRO-03-V0-DSL-V0.dwg	VERSION:	1
CODIGO:	C-319-DETAMACRO-03		