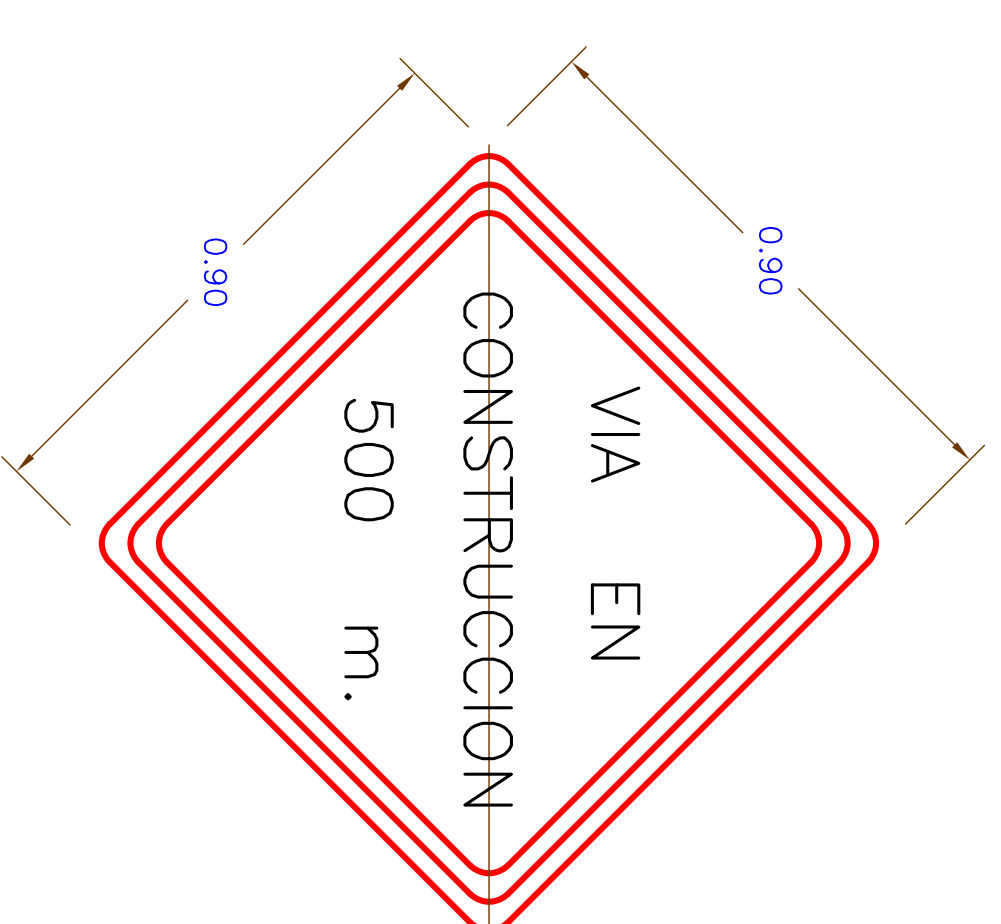
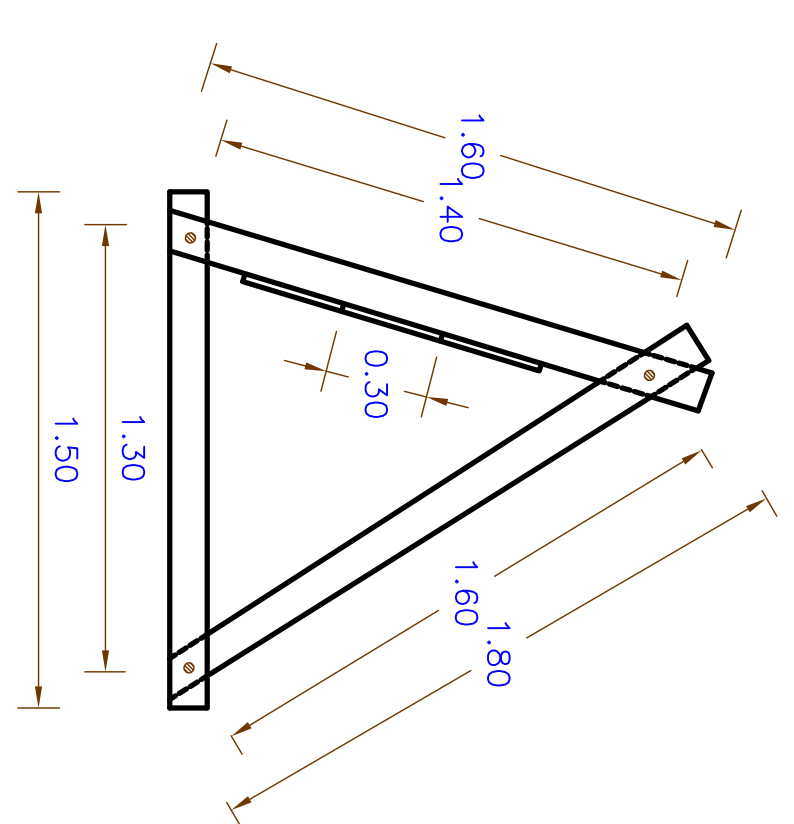


SEÑAL REGLAMENTARIA SR – 101

SEÑAL PREVENTIVA SP – 102

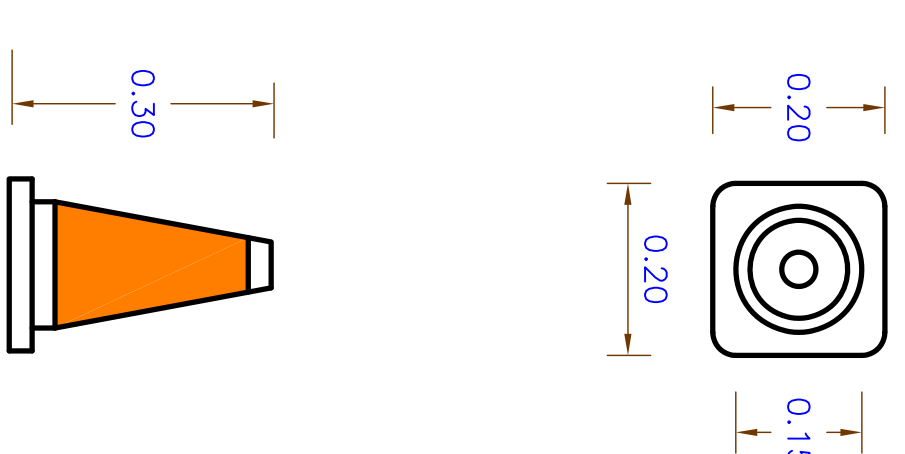
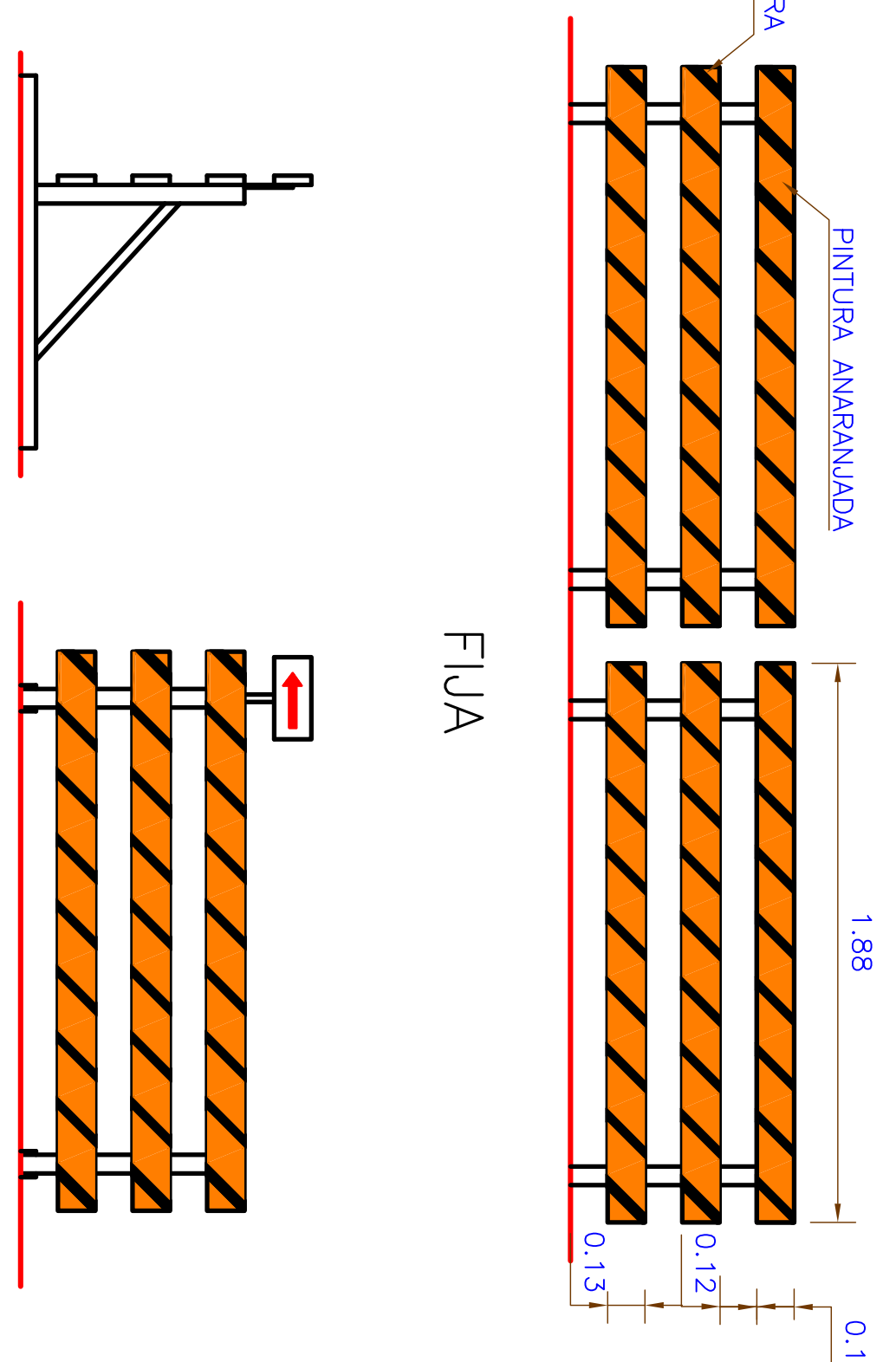
CANECA



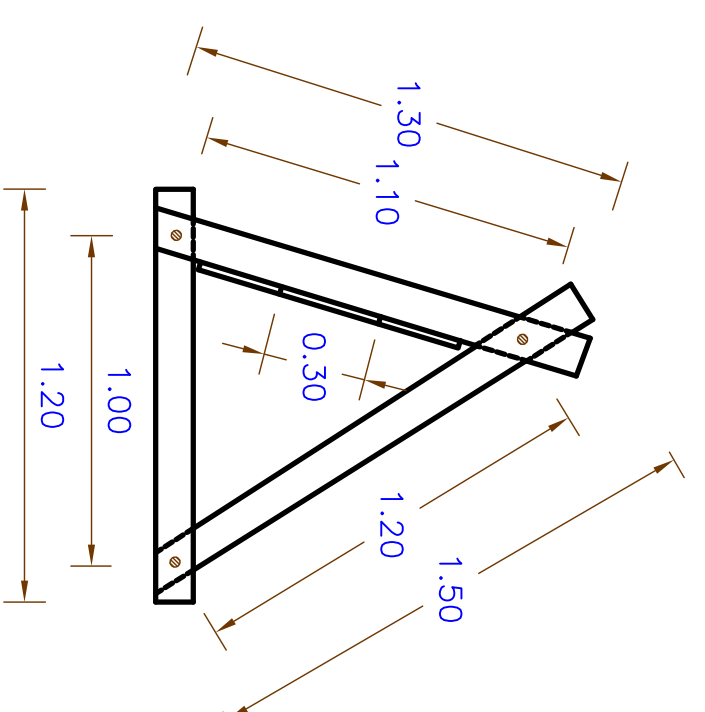
TIPO B

SEÑAL PREVENTIVA SP – 101

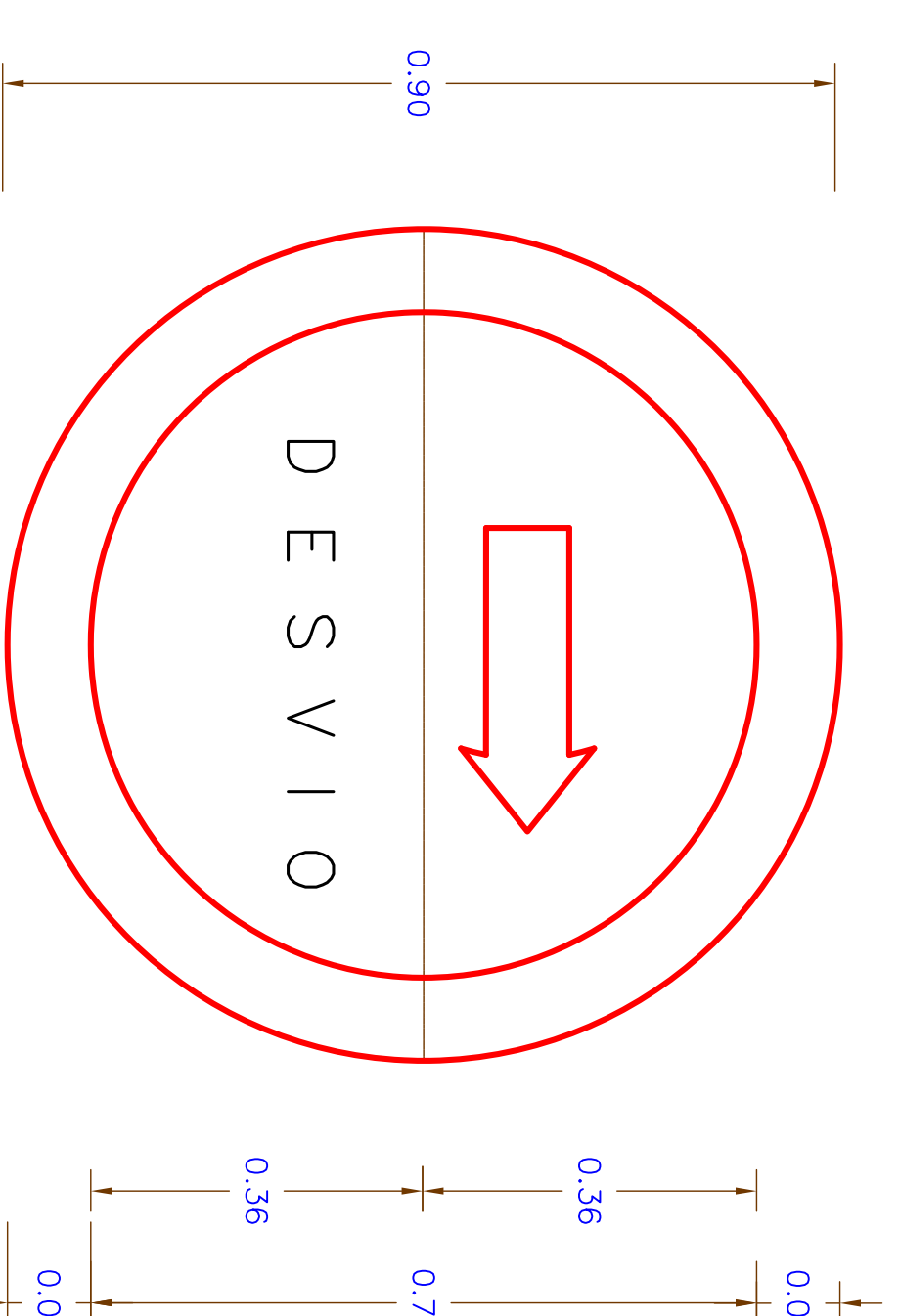
MOVIL BARRICADAS SEÑALES VARIAS



CONO

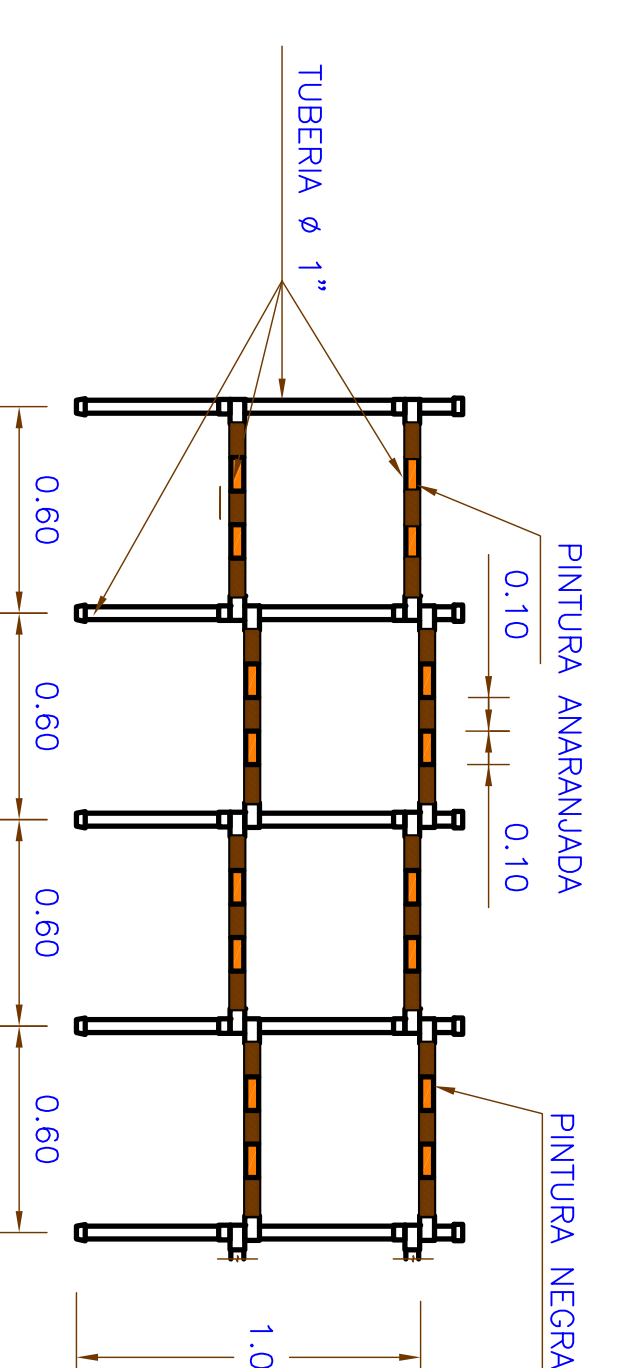


TIPO A



SEÑAL REGLAMENTARIA SR – 102

REJA PORTATIL METALICA



- NOTAS:**
- 1- LAS DIMENSIONES ESTAN DADAS EN METROS, EXCEPTO DONDE SE INDIQUE OTRA UNIDAD.
 - 2- EL CONTRATISTA DEBERA SUMINISTRAR, INSTALAR Y MANTENER EN BUEN ESTADO REQUERIDOS PARA LA OBRA Y SEGUIR LAS NORMAS Y RECOMENDACIONES CONTENIDAS EN EL MANUAL, SOBRE DISPOSITIVOS PARA EL CONTROL DE TRANSITO EN OBRAS DE CONSTRUCCION EN LA ESCALA.
 - 3- TODOS LOS TABIQUES DEBERAN SER PINTADOS EXTERIORMENTE DE BLANCO Y DEBERAN ESTAR APOYADOS DIRECTAMENTE SOBRE EL SUELO. EL TABIQUE TIPO "A" SE DEBERA UTILIZAR JUNTO A LAS INTERSECCIONES DE LAS VIAS Y EL TABIQUE TIPO "B" EN LOS DEMAS SITIOS DE LAS OBRAS.
 - 4- LAS REJAS PORTATILES SE UTILIZARAN EN LAS OBRAS RAPIDAS Y PEQUEÑAS.

				UNIÓN TEMPORAL PMALC SEPARADO PAIPA		INTERVENIOR: ING. DIANA CAROLINA TORO AMAYA M.P. 152861723 BVC		SUPERVISOR: ING. HELMER HERRERA RIVERA M.P. 2560224822 CND		MODIFICACIONES <table border="1"> <thead> <tr> <th>FECHA</th> <th>MODIFICACION</th> <th>NOMBRE ING. RESPONSABLE</th> <th>FRMA</th> </tr> </thead> <tbody> <tr> <td> </td> <td> </td> <td> </td> <td> </td> </tr> <tr> <td> </td> <td> </td> <td> </td> <td> </td> </tr> <tr> <td> </td> <td> </td> <td> </td> <td> </td> </tr> </tbody> </table>		FECHA	MODIFICACION	NOMBRE ING. RESPONSABLE	FRMA												
FECHA	MODIFICACION	NOMBRE ING. RESPONSABLE	FRMA																								
RED VITAL PAIPA S.A. E.S.P.		MUNICIPIO DE PAIPA		REFORMULACION DEL SISTEMA DE ALCANTARILLADO SEPARADO DEL PLAN MAESTRO DE ALCANTARILLADO DEL MUNICIPIO DE PAIPA		CONTIENE: Escala: 1:50		MUNICIPIO DE PAIPA		DETALLES DE PROTECCION NOMBRE DEL ARCHIVO: 14_SEÑALES DE PROTECCION.dwg																	
				PROYECTO: PAIPA-PMALC-001		FECHA: AGOSTO DE 2016		PLANO No. 14 DET/14																			