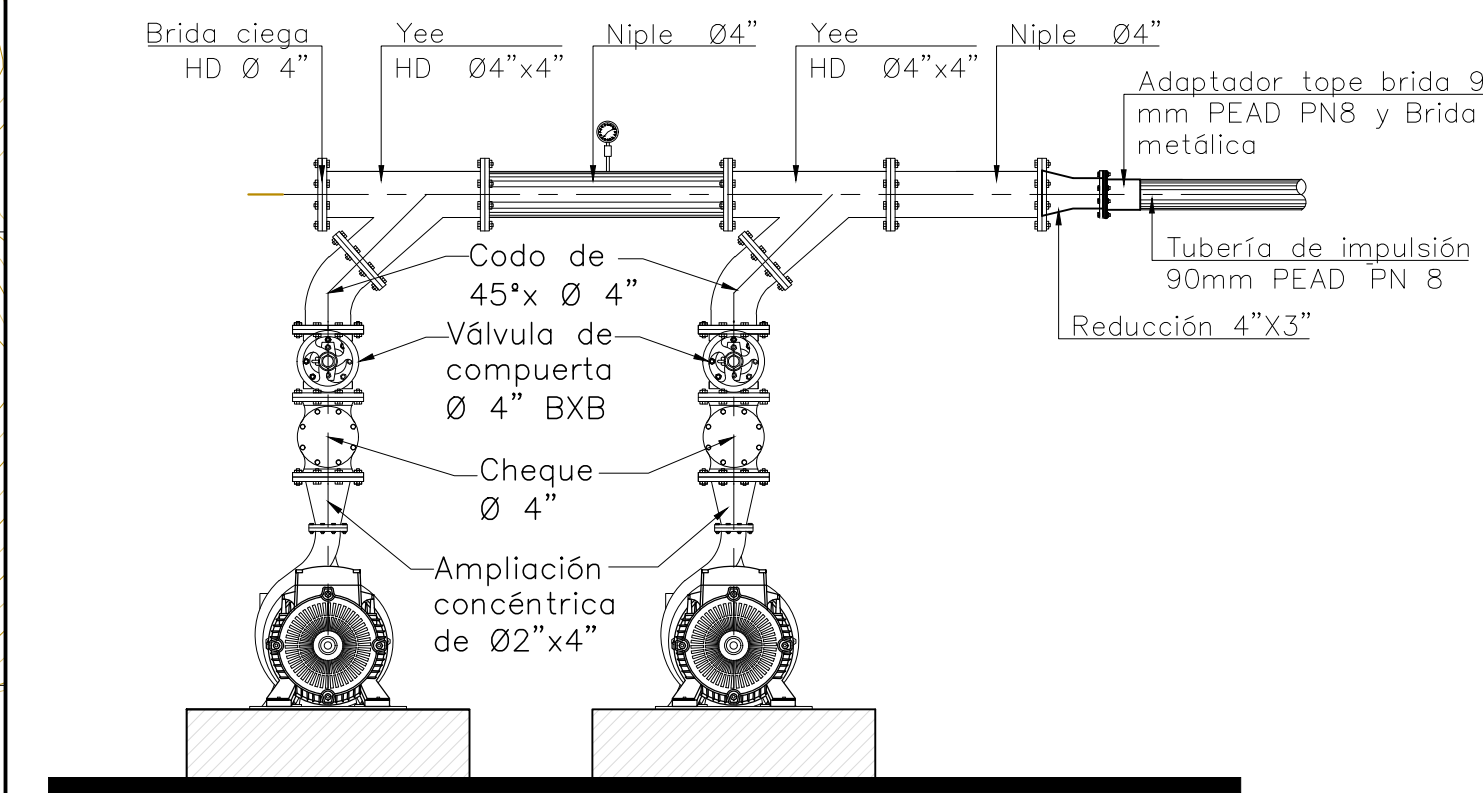
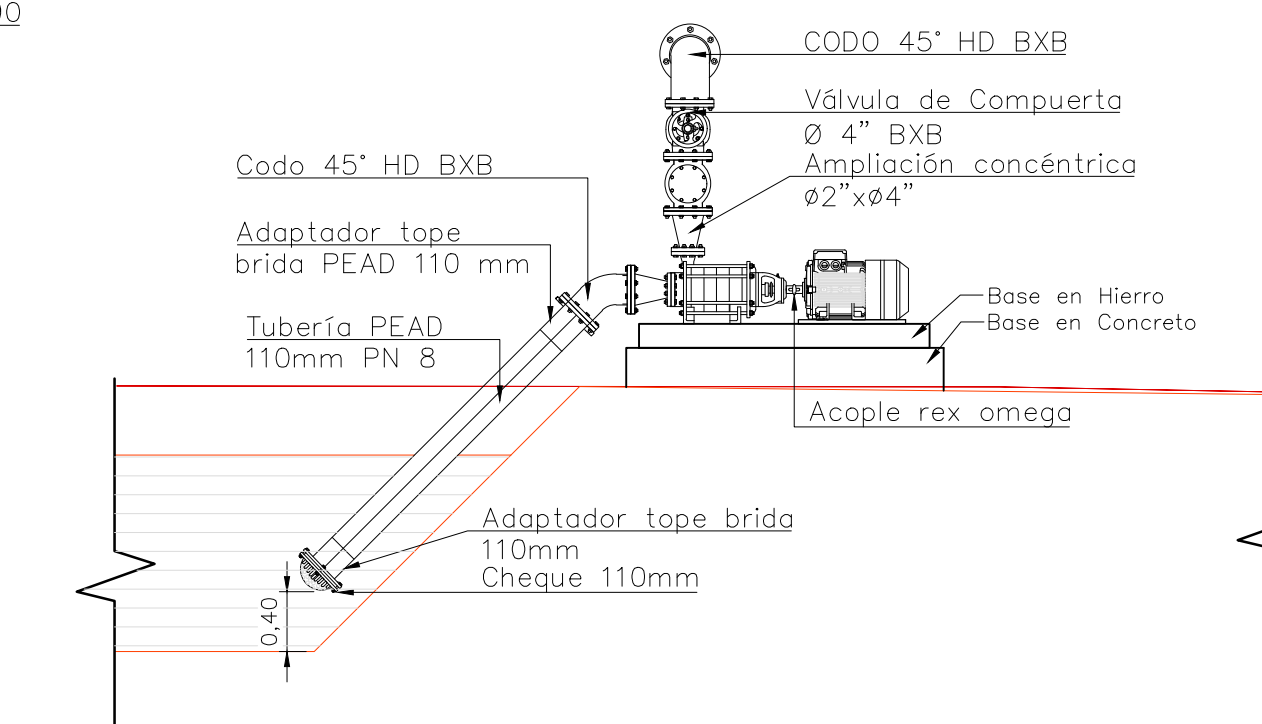


PLANTA GENERAL  
RED DE BIOGAS  
1:500

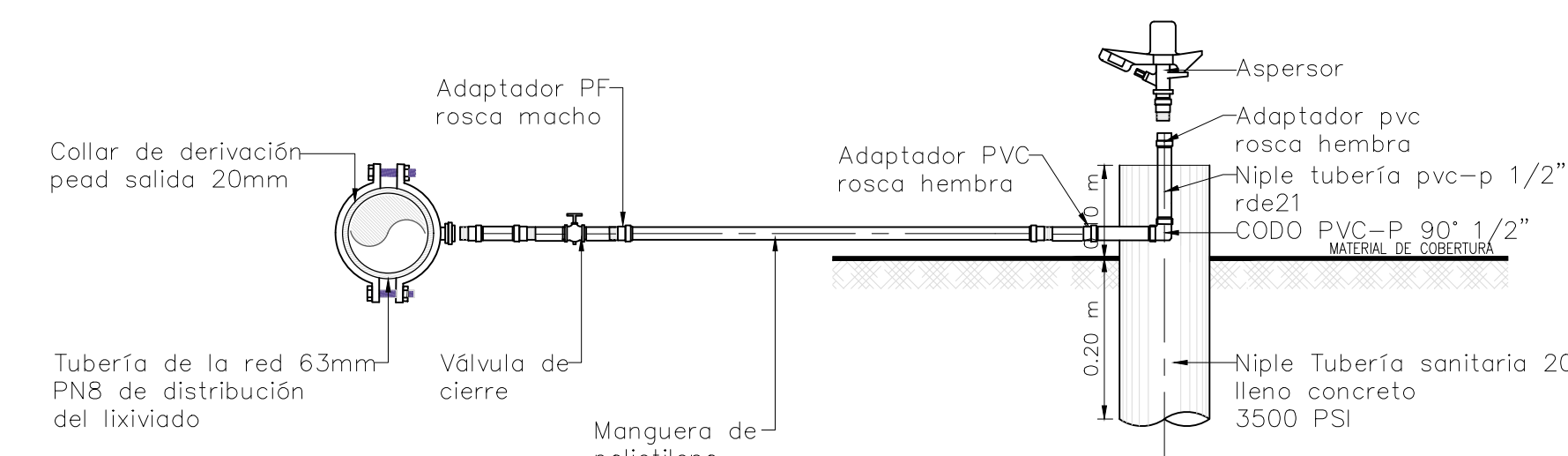
ESCALA 1:500



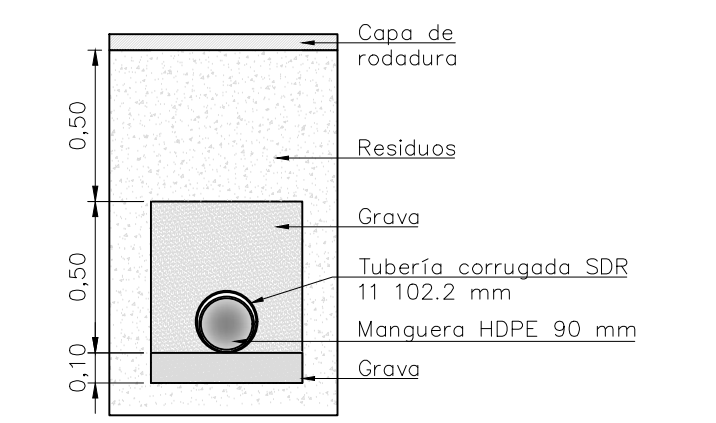
VISTA EN PERFIL  
DETALLE 1 SISTEMA DE BOMBEO  
SIN ESCALA



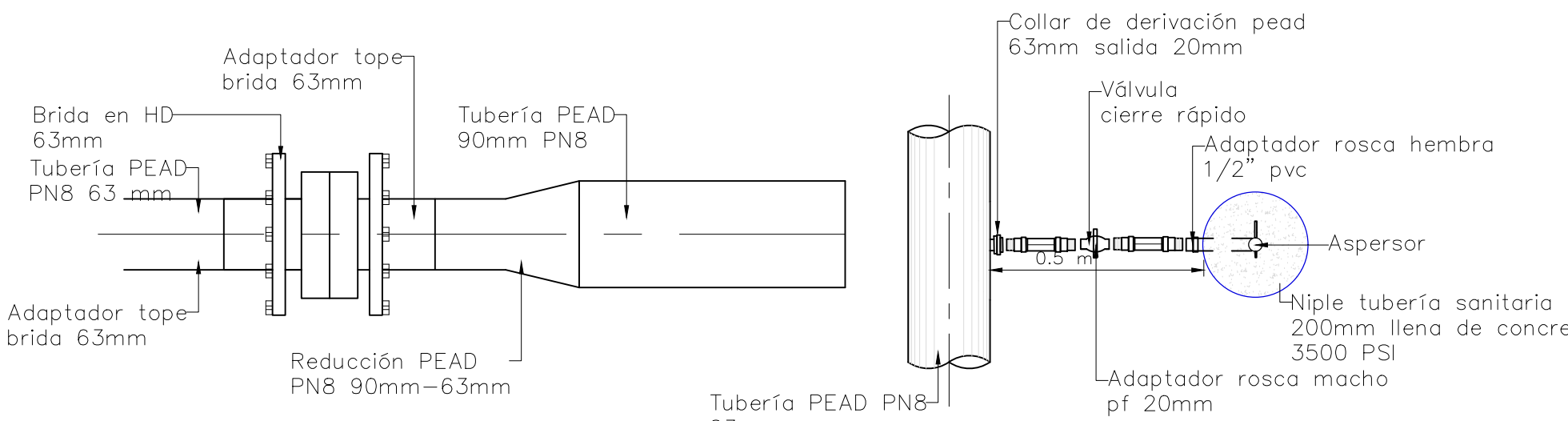
VISTA EN PERFIL  
DETALLE SISTEMA DE BOMBEO  
SIN ESCALA



DETALLE 3 CONEXIÓN  
ASPERSOR DE RIEGO  
SIN ESCALA

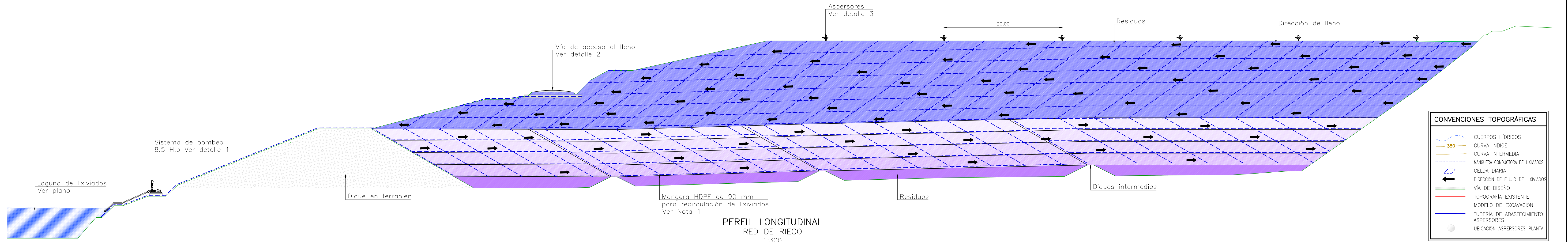


DETALLE 2  
PASO DE TUBERÍA  
SIN ESCALA



DETALLE 3 CONEXIÓN FIJA  
A RED MOVIL DE 90mm - 63mm  
SIN ESCALA

PLANTA DETALLE 3  
CONEXIÓN ASPERSOR  
SIN ESCALA



PERFIL LONGITUDINAL  
RED DE RIEGO  
1:300

CONVENCIONES TOPOGRÁFICAS	
	CUERPOS HÍDRICOS
	CURVA ÍNDICE
	CURVA INTERMEDIA
	MANEJO CONDUCTORA DE LIXIVIADOS
	CELDA DIARIA
	DIRECCIÓN DE FLUIDO DE LIXIVIADOS
	VÍA DE DISEÑO
	TOPOGRAFÍA EXISTENTE
	MODELO DE EXCAVACIÓN
	TUBERÍA DE ABASTECIMIENTO ASPERSORES
	UBICACIÓN ASPERSORES PLANTA

**Fiduciaria Bogotá**

**GRUPO SOLUCIONES SA**

DIRECTOR  
Ing. María Alejandra Degiovanni  
T.P. 05238090092 ANT

ESPECIALISTA  
Ing. Irina Margoth Romero Barrios  
T.P. 13202130942 BLV

LOCALIZACIÓN EN COLOMBIA

LOCALIZACIÓN EN CHOCÓ

CHOCÓ

QUIBDÓ PREDIO "MARMOLEJO"

MODIFICACIONES			
FECHA	MODIFICACIÓN	ESPECIFICACIÓN	FIRMA

NOMBRE DEL PROYECTO

PLAN DE CIERRE, CLAUSURA Y RESTAURACIÓN AMBIENTAL DEL BOTADERO A CIELO ABIERTO "MARMOLEJO" DE LA CIUDAD DE QUIBDÓ

DEPARTAMENTO DEL CHOCÓ

UBICACIÓN

PREDIO "MARMOLEJO" QUIBDÓ - CHOCÓ

CONTIENE

SISTEMA DE RECIRCULACIÓN

ESCALA: INDICADAS

ARCHIVO: Plano D-V-15 Sistema de recirculación.dwg

No PROYECTO

Contrato FB-002-014-2015

REVISÓ

Ing. Carlos Alberto Parra

APROBÓ

Ing. Juan Luis Mesa

FECHA

Agosto del 2015

No PLANO

D-V-15