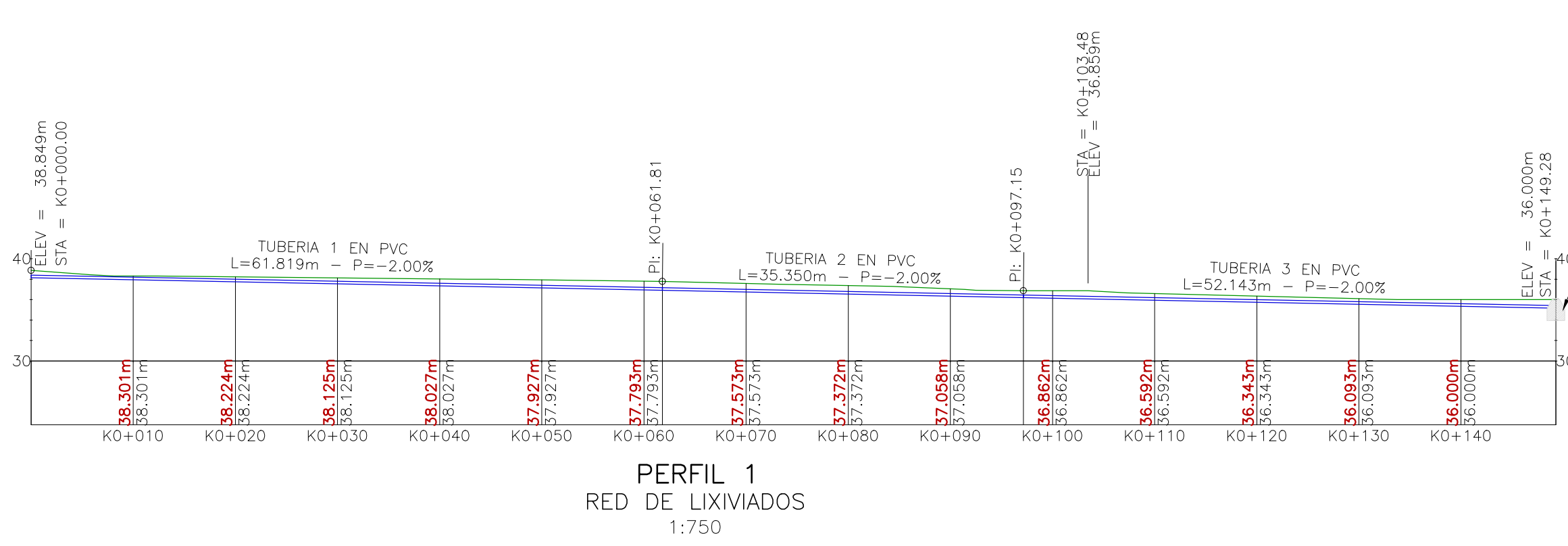
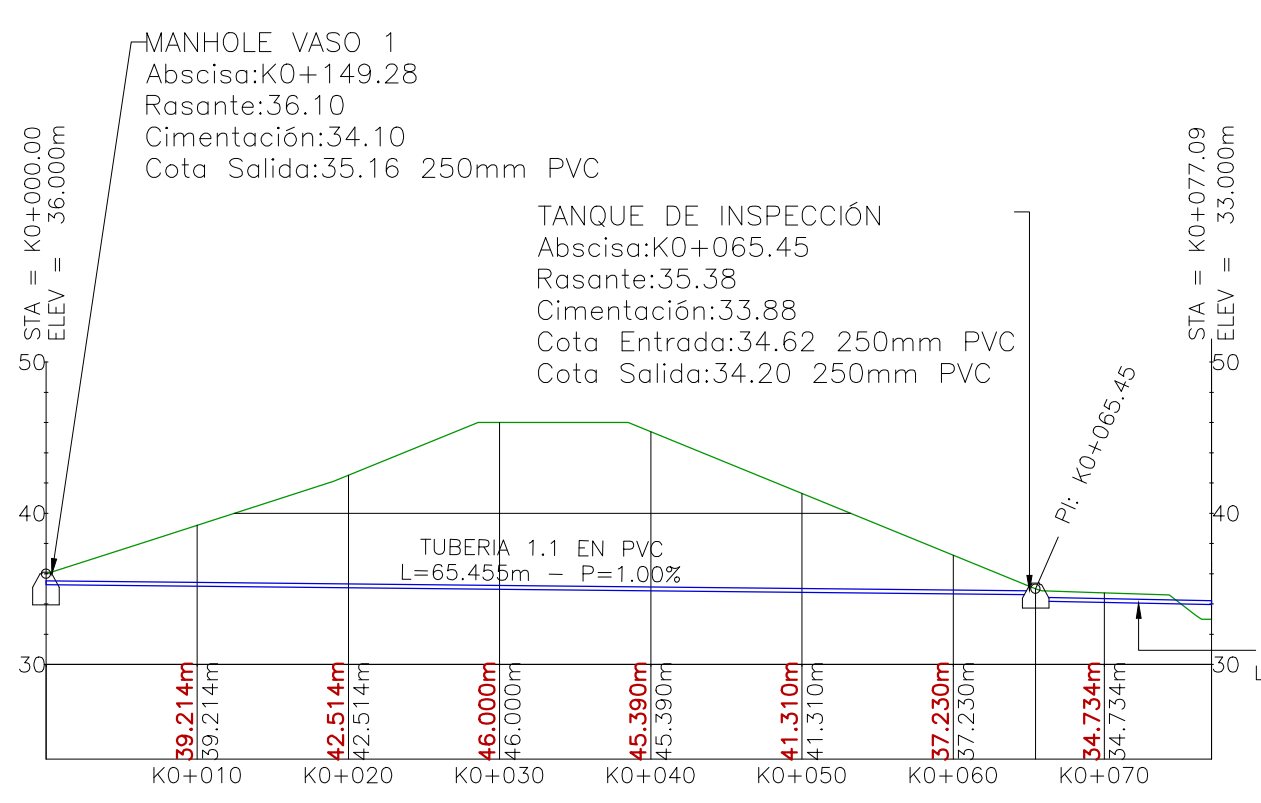


PLANTA GENERAL
RED DE LIXIVIADOS
1:750



PERFIL 1
RED DE LIXIVIADOS
1:750



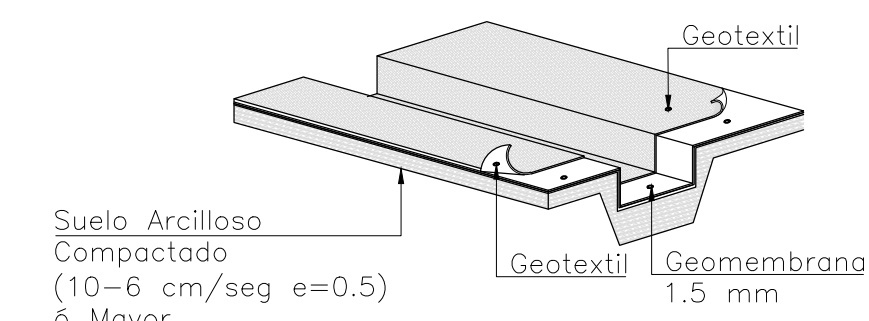
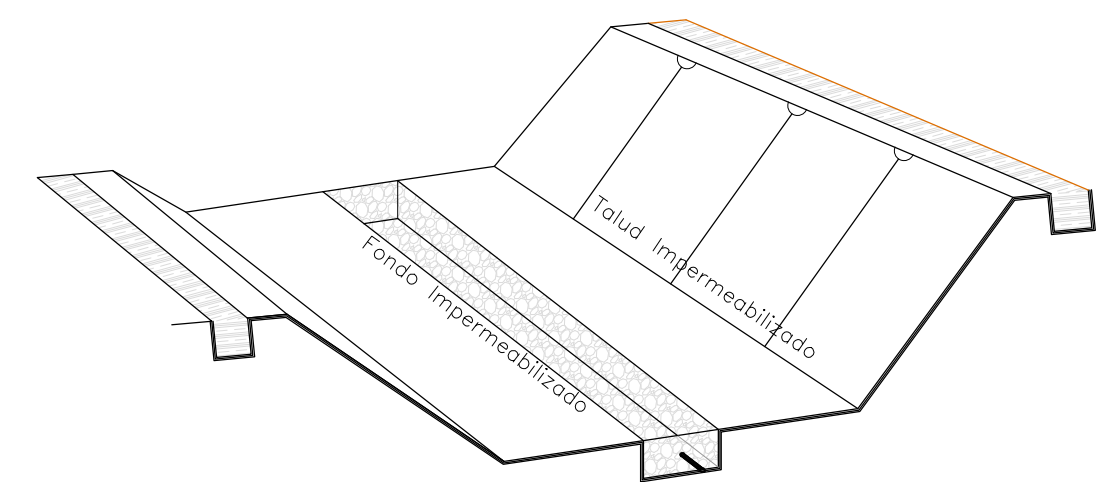
PERFIL 2
RED DE LIXIVIADOS
1:500

Nombre Caja	Detalles	Coordenadas
MANHOLE VASO 1	Rasante = 36.100 Altura Estructura = 2.000m	(1122914.0911;1050045.4771)
TUBERIA 3 Salida	Rasante = 35.157	(1122897.6696;1050157.3161)

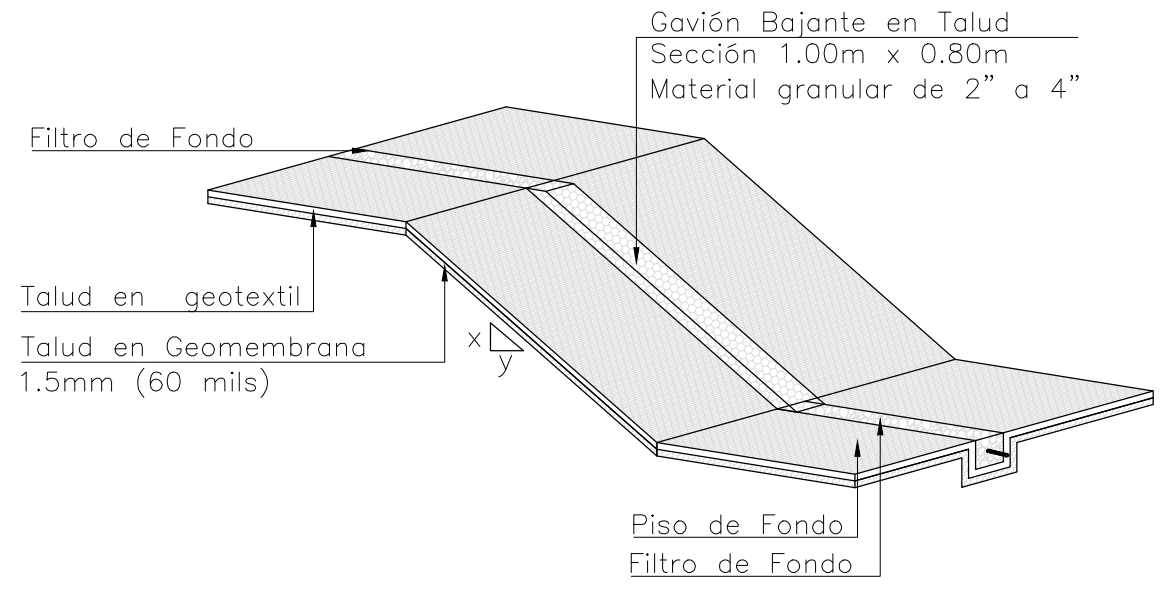
Nombre Tubería	Díametro	Longitud	Pendiente	Coordenadas Inicio	Coordenadas Final
TUBERIA 3	250mm	52.132	-2.00%	(1122914.0911;1050045.4771)	(1122867.9399;1050069.7229)
TUBERIA 2	250mm	35.343	-2.00%	(1122867.9399;1050069.7229)	(1122864.8663;1050104.9317)
TUBERIA 1	250mm	61.807	-2.00%	(1122864.8663;1050104.9317)	(1122897.6696;1050157.3161)

CONVENCIONES TOPOGRÁFICAS

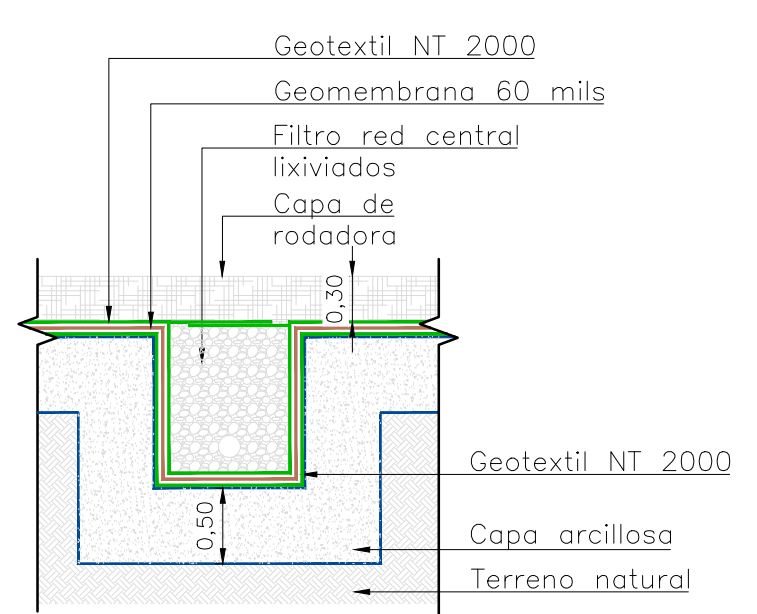
- CURVA INDICE
- CURVA INTERMEDIA
- XXX — LINEAS DE SECCIÓN
- VIA DE DISEÑO
- TOPOGRAFIA EXISTENTE
- MODELO DE DISEÑO
- CUERPO HIDRICOS
- TUBERIAS



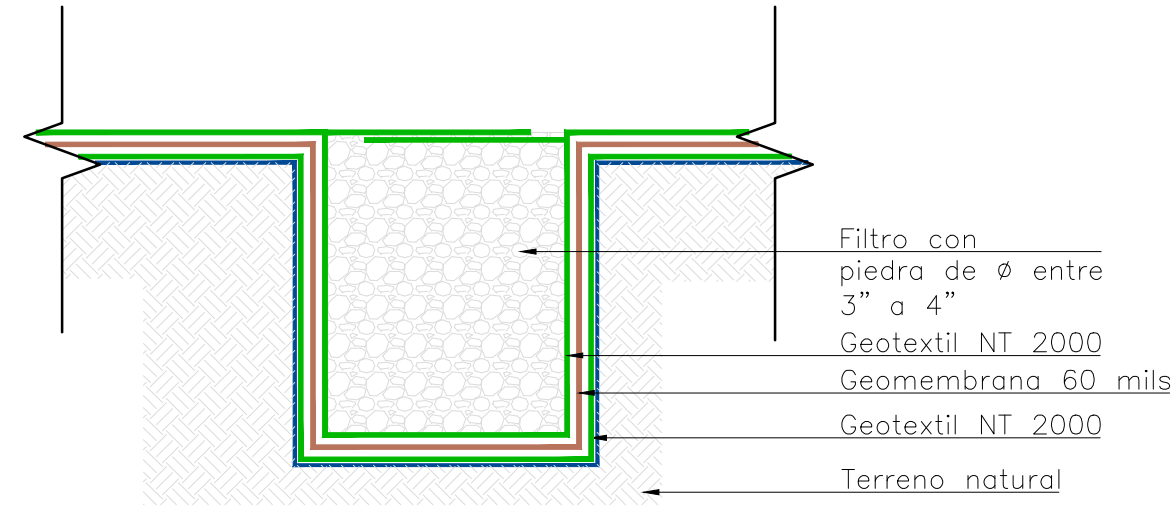
DETALLE INSTALACIÓN
GEOMEMBRANA
SIN ESCALA



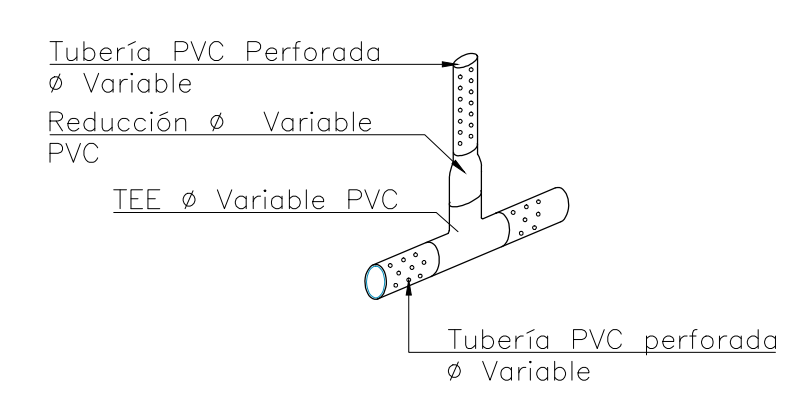
DETALLE FILTRO
TUBERIA PRINCIPAL
SIN ESCALA



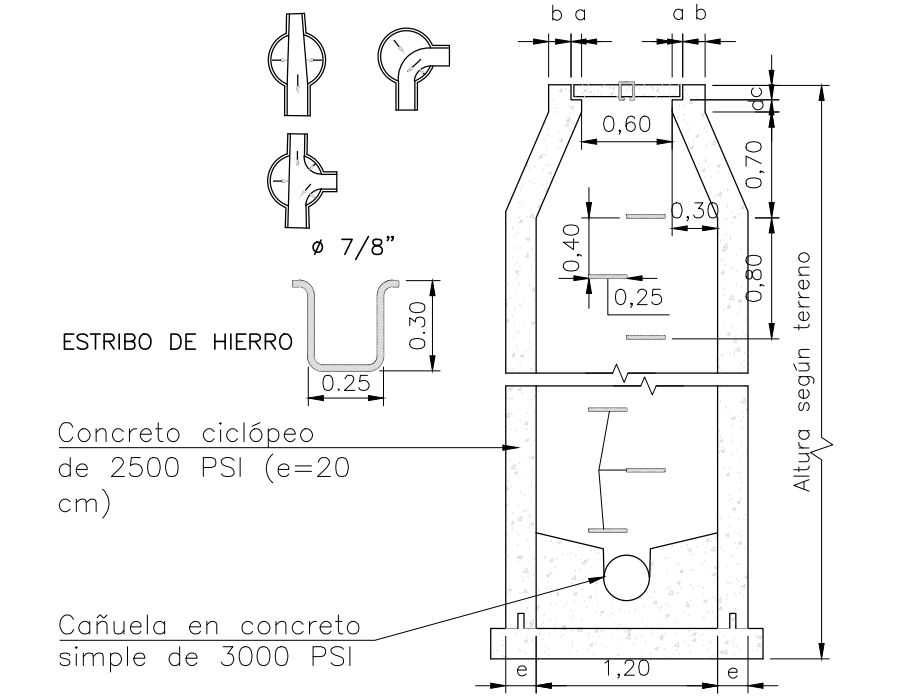
DETALLE FILTRO
TUBERIA PRINCIPAL
SIN ESCALA



DETALLE FILTRO
ESPINA DE PESCADO
SIN ESCALA



DETALLE TUBERÍA PVC
Ø VARIABLE PERFORACIÓN TRES BOLLILLOS
SIN ESCALA

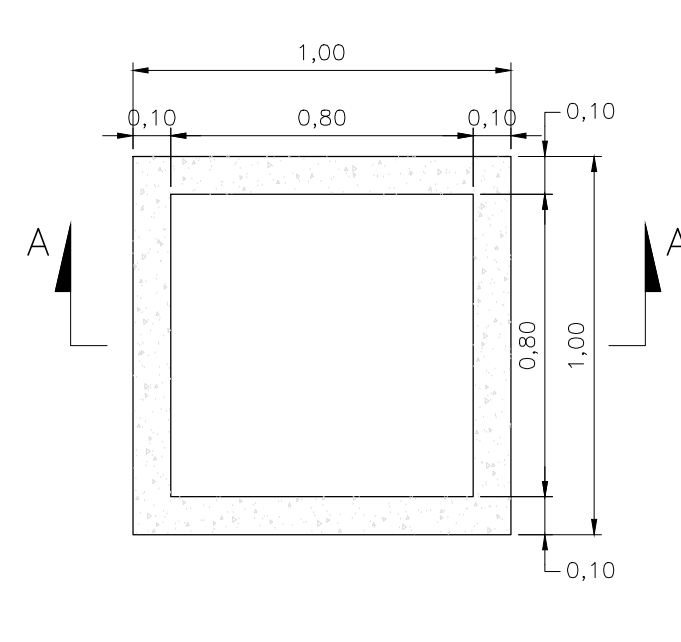


DETALLE MANHOLE
ISOMÉTRICO
SIN ESCALA

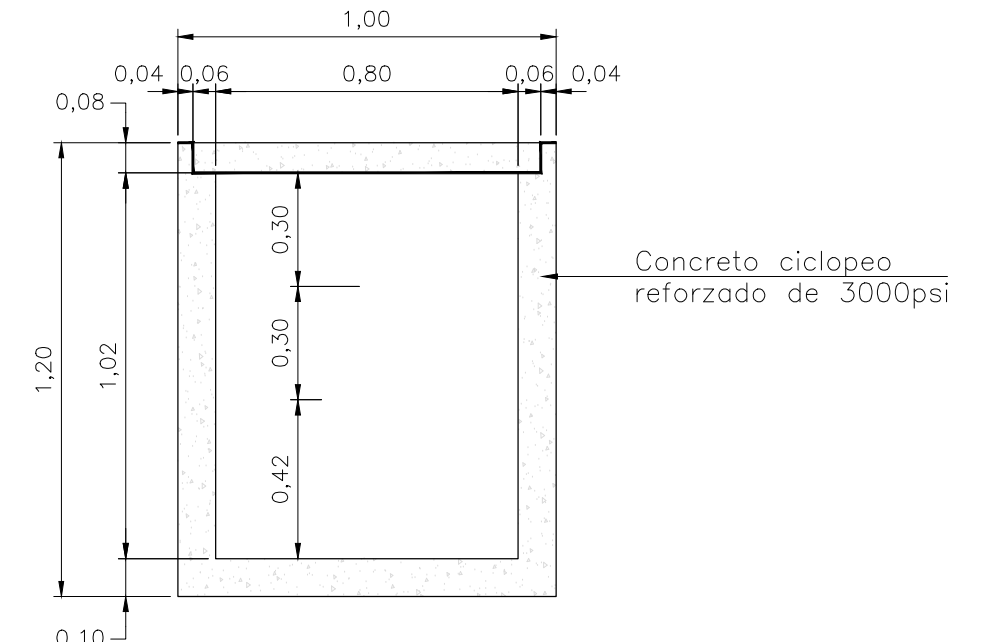
USO DE LA TAPA	a	b	c	d
PARA TRÁFICO AUTOMOTOR	7	13	10	8
PARA TRÁFICO PEATONAL	5	15	8	8

NOTA: LAS DIMENSIONES ESTÁN DADAS EN CMS.

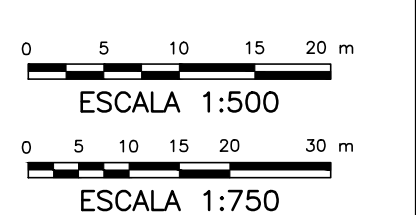
DETALLE MANHOLE
SIN ESCALA



PLANTA
CAJA DE INSPECCIÓN HIDRÁULICA
ESCALA 1:20



CARTE A-A
CAJA DE INSPECCIÓN HIDRÁULICA
ESCALA 1:20



NOTAS

- Las zanjas deben estar construidas antes de realizar el proceso de impermeabilización del fondo del vaso.
- Es necesario la utilización de un geotextil NT2000 en la parte superior de las zanjas con el fin de evitar coimatación del filtro.
- La pendiente media del filtro principal es de 3.0%, esto garantiza el drenaje por gravedad.
- El relleno del filtro se hace con piedra de río, o rajón triturado que tenga una granulometría de 2" a 4".
- Cualquier modificación que se haga al diseño sin consentimiento del diseñador lo exonerará de toda responsabilidad.

<p>Fiduciaria Bogotá</p>	<p>GRUPO SOLUCIONES SA</p>	<p>LOCALIZACIÓN EN COLOMBIA</p>	<p>LOCALIZACIÓN EN CHOCÓ</p>	<p>MODIFICACIONES</p> <table border="1"> <thead> <tr> <th>FECHA</th> <th>MODIFICACIÓN</th> <th>ESPECIFICACIÓN</th> <th>FIRMA</th> </tr> </thead> <tbody> <tr> <td> </td> <td> </td> <td> </td> <td> </td> </tr> </tbody> </table>			FECHA	MODIFICACIÓN	ESPECIFICACIÓN	FIRMA					<p>NOMBRE DEL PROYECTO</p> <p>PLAN DE CIERRE, CLAUSURA Y RESTAURACIÓN AMBIENTAL DEL BOTADERO A CIELO ABIERTO "MARMOLEJO" DE LA CIUDAD DE QUIBDÓ</p>		<p>UBICACIÓN</p> <p>PREDIO "MARMOLEJO" QUIBDÓ - CHOCÓ</p>		<p>No PROYECTO</p> <p>Contrato FB-002-014-2015</p>	
		FECHA	MODIFICACIÓN	ESPECIFICACIÓN	FIRMA															
<p>DIRECTOR</p> <p>Ing. María Alejandra Degiovanni T.P 05238090092 ANT</p> <p>ESPECIALISTA</p> <p>Ing. Irina Margoth Romero Barrios T.P 13202130942 BLV</p>		<p>DEPARTAMENTO DEL CHOCÓ</p>			<p>CONTIENE</p> <p>RED DE LIXIVIADOS</p>		<p>REVISÓ</p> <p>Ing. Carlos Alberto Parra</p>		<p>APROBÓ</p> <p>Ing. Juan Luis Mesa</p>		<p>FECHA</p> <p>Agosto del 2015</p>									
<p>ESCALA:</p> <p>INDICADAS</p>		<p>ARCHIVO</p> <p>Plano D-V-08 Red de lixiviados.dwg</p>		<p>No PLANO</p> <p>D-V-08</p>		<p>FECHA</p> <p>Agosto del 2015</p>		<p>No PROYECTO</p> <p>Contrato FB-002-014-2015</p>		<p>REVISÓ</p> <p>Ing. Carlos Alberto Parra</p>										