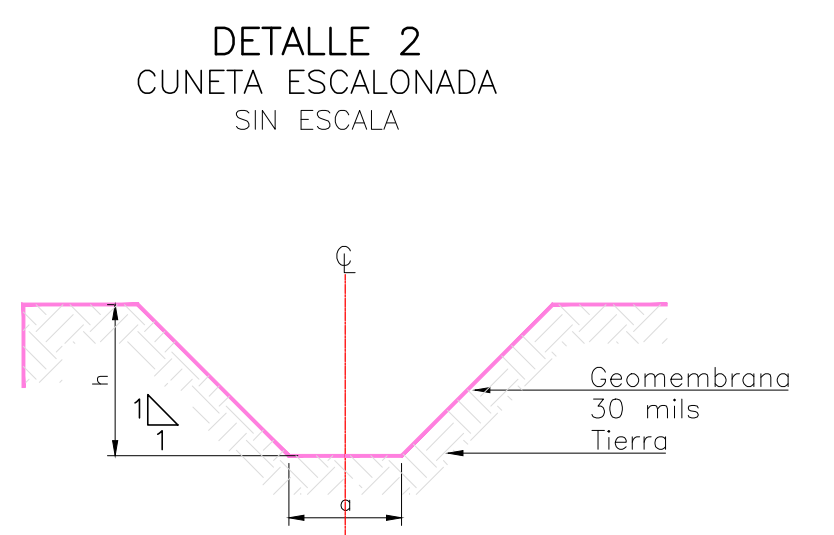
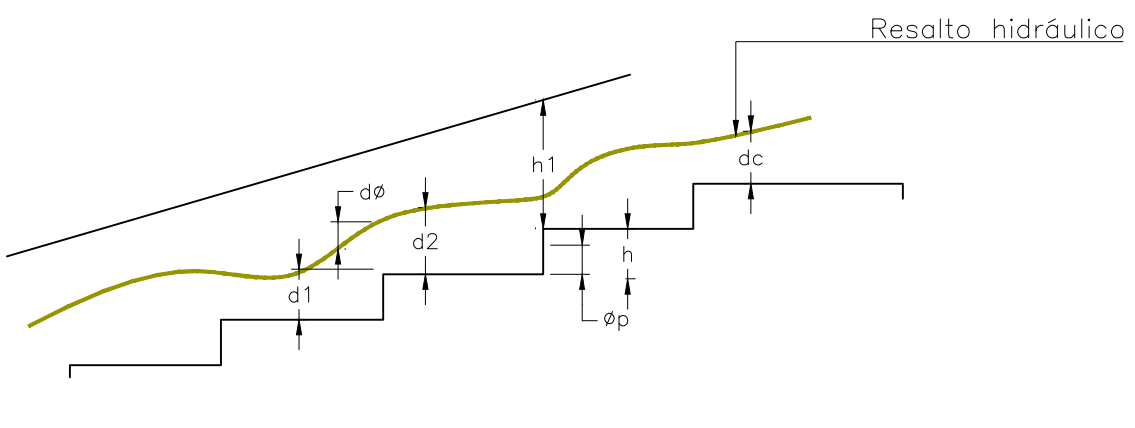
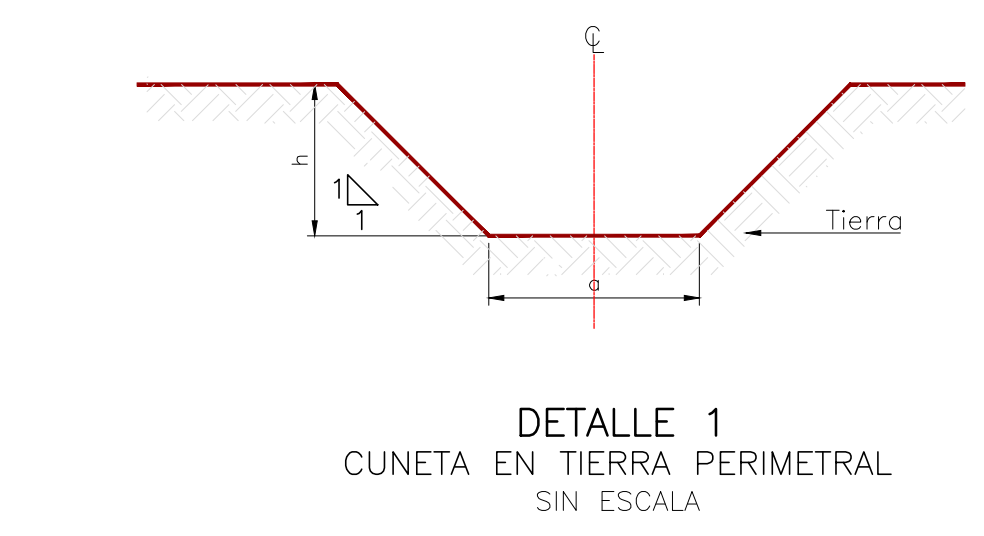


PLANTA GENERAL  
MANEJO DE AGUAS LLUVIAS  
1:500



**CONVENCIONES TOPOGRÁFICAS**

|  |                    |  |                      |
|--|--------------------|--|----------------------|
|  | CUERPOS HIDRÓICOS  |  | CUNETAS GEOMEMBRANA  |
|  | CURVA INDICE       |  | CUNETAS ESCALONADA   |
|  | CURVA INTERMEDIA   |  | CUNETAS PERIMETRALES |
|  | VIA PAVIMENTADA    |  | DRENAJE NATURAL      |
|  | VIA SIN PAVIMENTAR |  | BERMA CUNETAS        |

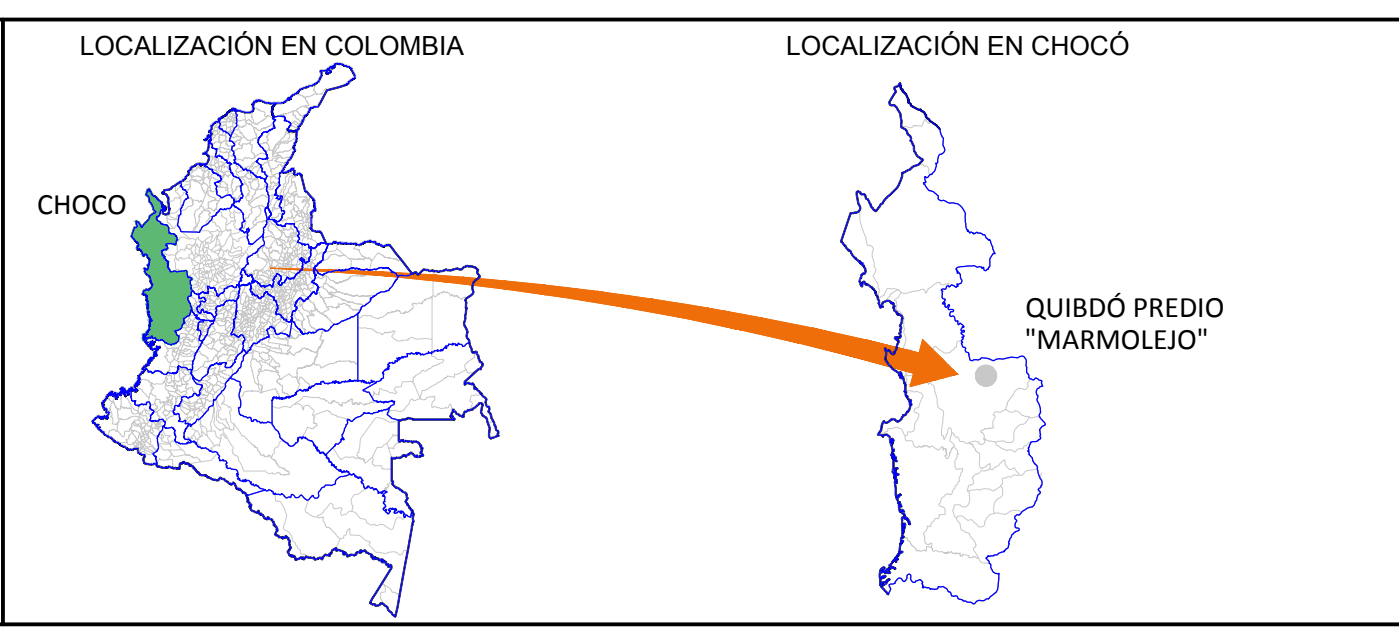
**NOTA**  
VER DIMENSIONES Y ESPECIFICACIONES TÉCNICAS DE CUNETAS EN EL "Plano D7 - Notas Manejo de aguas lluvias"

**Fiduciaria Bogotá**

**GRUPO SOLUCIONES SA**

DIRECTOR  
Ing. María Alexandra Degiovanni  
T.P. 0523806092 ANT

ESPECIALISTA  
Ing. Irina Margoth Romero Barrios  
T.P. 13202130942 BLV



**MODIFICACIONES**

| FECHA | MODIFICACIÓN | ESPECIFICACIÓN | FIRMA |
|-------|--------------|----------------|-------|
|       |              |                |       |
|       |              |                |       |
|       |              |                |       |

**NOMBRE DEL PROYECTO**

PLAN DE CIERRE, CLAUSURA Y RESTAURACIÓN AMBIENTAL DEL BOTADERO A CIELO ABIERTO "MARMOLEJO" DE LA CIUDAD DE QUIBDÓ

**DEPARTAMENTO DEL CHOCÓ**

**UBICACIÓN**

PREDIO "MARMOLEJO" QUIBDÓ - CHOCÓ

**CONTIENE**

MANEJO AGUAS LLUVIAS

**ESCALA:** INDICADAS

**ARCHIVO**  
Plano D-C-06 Manejo de aguas lluvias.dwg

**No PROYECTO**  
Contrato FB-002-014-2015

**REVISÓ**  
Ing. Carlos Alberto Parra

**APROBÓ**  
Ing. Juan Luis Mesa

**FECHA**  
Agosto del 2015

**No PLANO**  
D-C-06