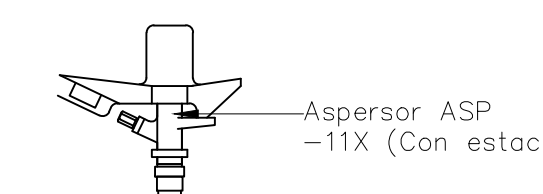


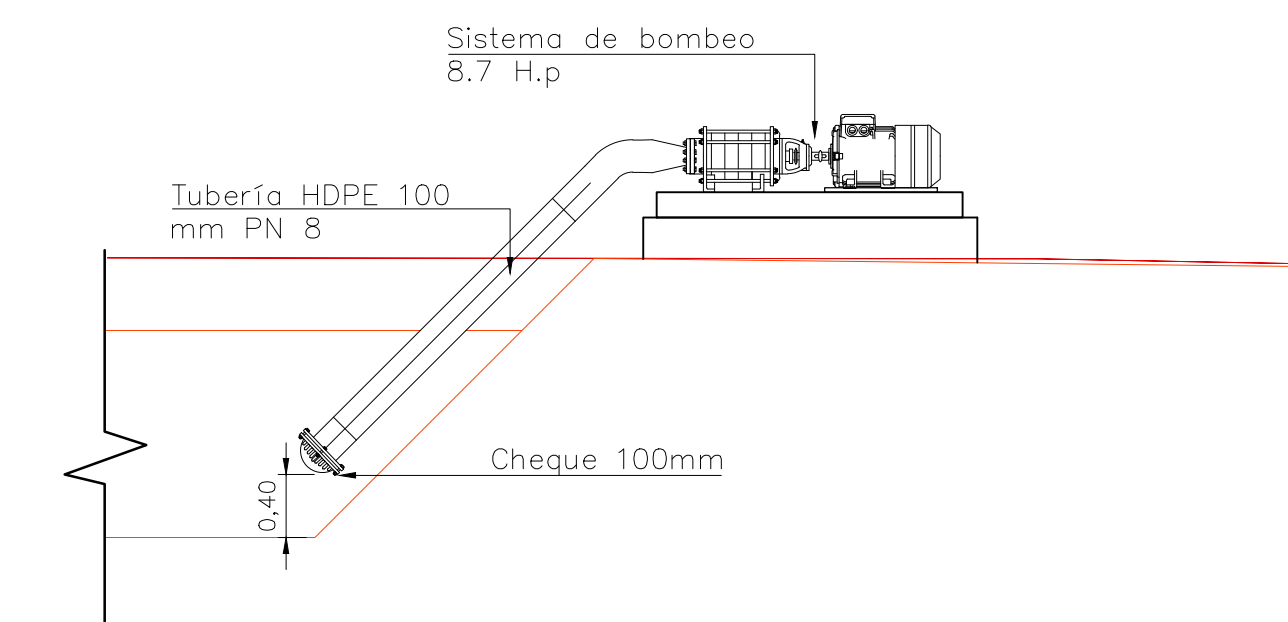
ESCALA 1:500

PLANTA GENERAL
RED DE BIOGAS
1:500

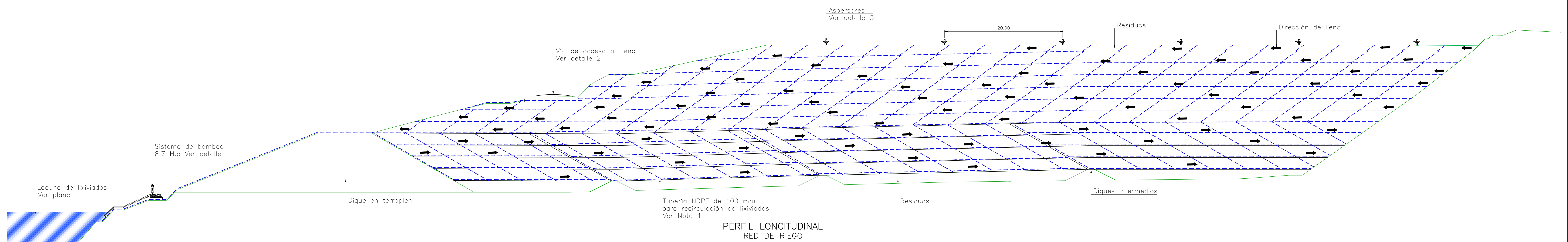
CONVENCIONES TOPOGRÁFICAS	
	CUERPOS HIDRÍCOS
	CURVA INDICE
	CURVA INTERMEDIA
	MANIFESTO CONDUCTOR DE LIXIVIADOS
	CÉLULA DIARIA
	DIRECCIÓN DE FLUJO DE LIXIVIADOS
	VÍA DE ACCESO
	TOPOGRAFÍA EXISTENTE
	MODELO DE EXCAVACIÓN
	TUBERÍA DE ABASTECIMIENTO
	ASPERSORES
	UBICACIÓN ASPERSORES PLANTA



DETALLE 3 CONEXIÓN
ASPERSOR DE RIEGO
SIN ESCALA



VISTA EN PERFIL
DETALLE SISTEMA DE BOMBEO
SIN ESCALA



PERFIL LONGITUDINAL
RED DE RIEGO
1:300



HS
HIDROSUELOS

GRUPO SOLUCIONES SA

DIRECTOR
Ing. Maria Alexandra Degiovanni
T.P 05238090092 ANT

ESPECIALISTA
Ing. Irina Margoth Romero Barrios
T.P 13202130942 BLV



MODIFICACIONES			
FECHA	MODIFICACIÓN	ESPECIFICACIÓN	FIRMA

NOMBRE DEL PROYECTO

PLAN DE CIERRE, CLAUSURA Y RESTAURACIÓN AMBIENTAL DEL BOTADERO A CIELO ABIERTO "MARMOLEJO" DE LA CIUDAD DE QUIBÓ

DEPARTAMENTO DEL CHOCÓ

UBICACIÓN

PREDIO "MARMOLEJO" QUIBÓ - CHOCÓ

CONTIENE

SISTEMA DE RECIRCULACIÓN

ESCALA:
INDICADAS

ARCHIVO
Plano D-V-15 Sistema de recirculación.dwg

No PROYECTO
Contrato FB-002-014-2015

REVISÓ
Ing. Carlos Alberto Parra

APROBÓ
Ing. Juan Luis Mesa

FECHA
Agosto del 2015

No PLANO
D-V-15