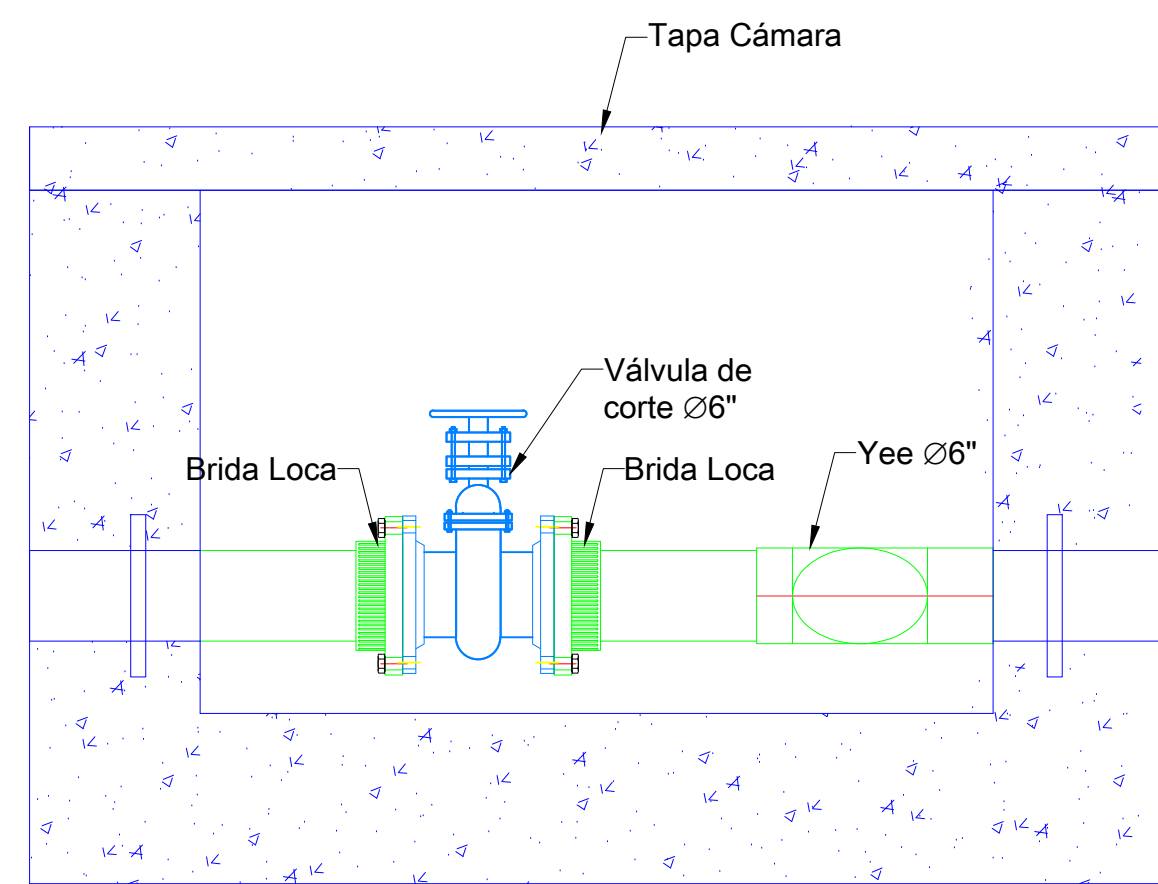
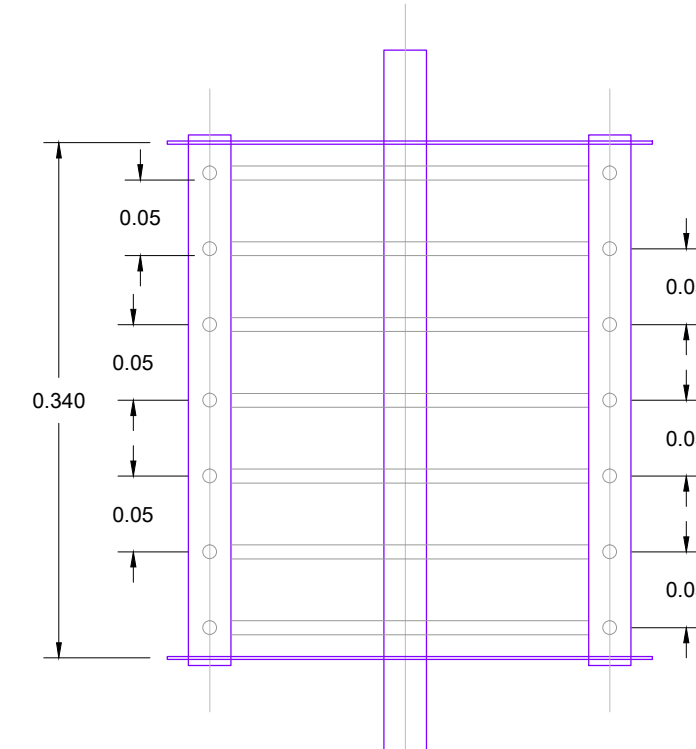


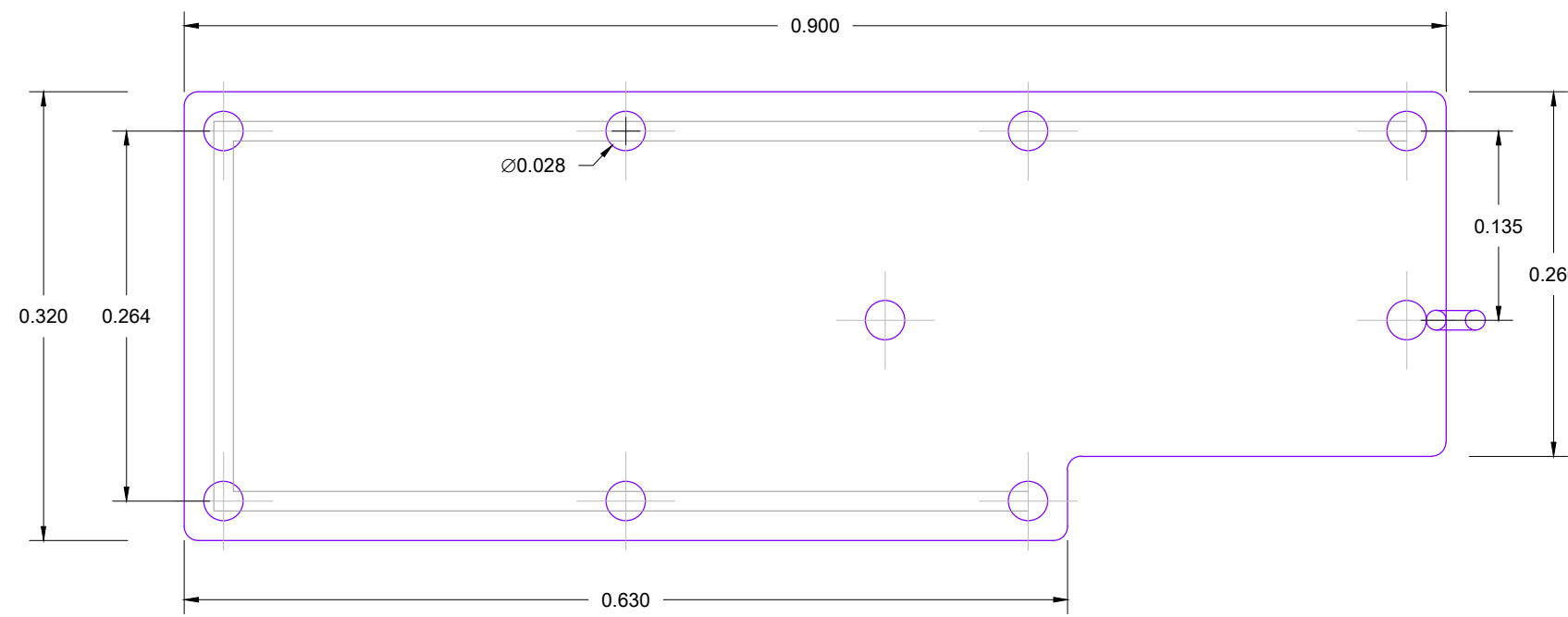
CAMARA DE VÁLVULAS  
PARA SONDEO  
ESC. SIN ESCALA



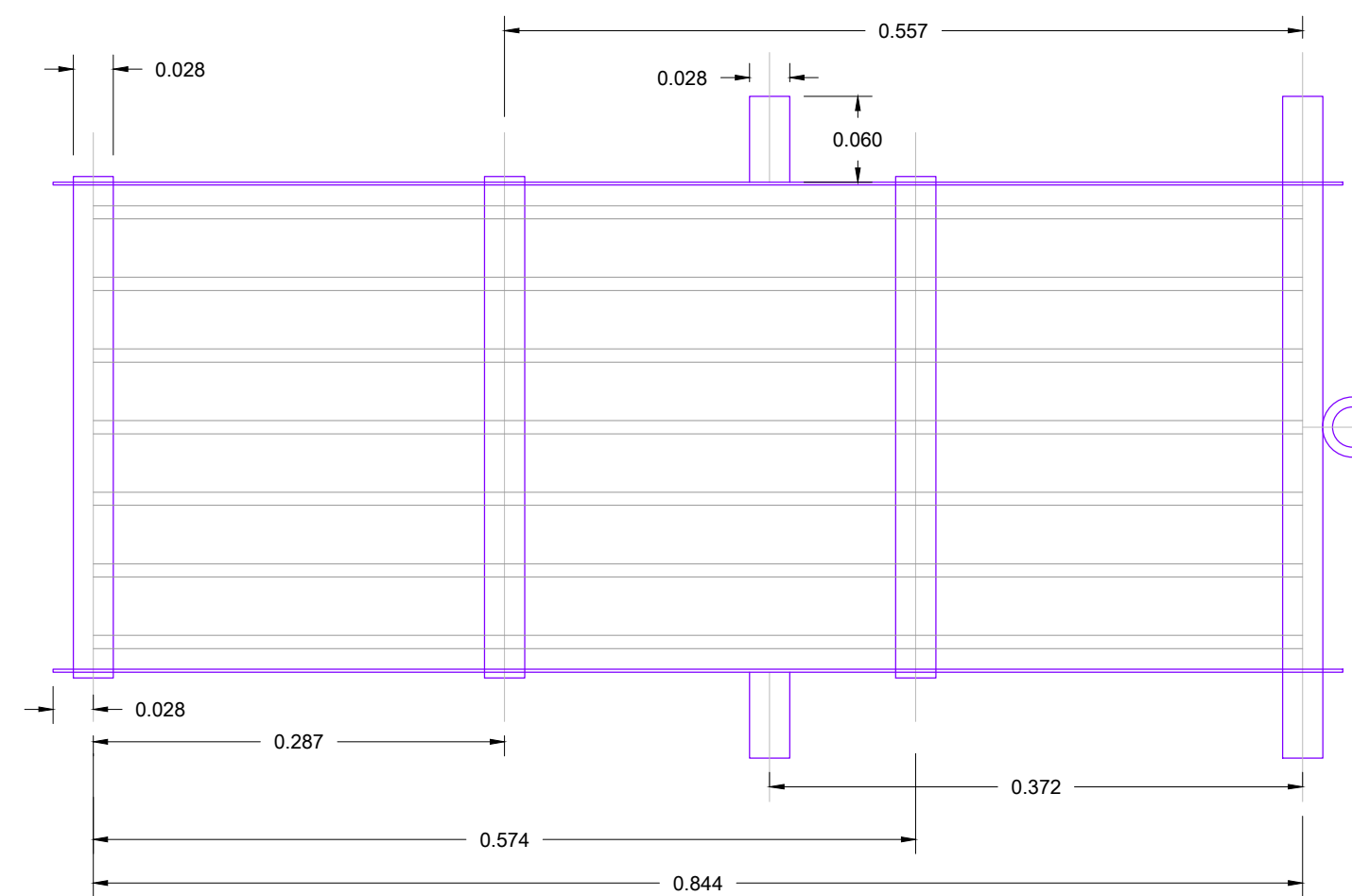
CORTE CAMARA DE VÁLVULAS  
PARA SONDEO  
ESC. SIN ESCALA



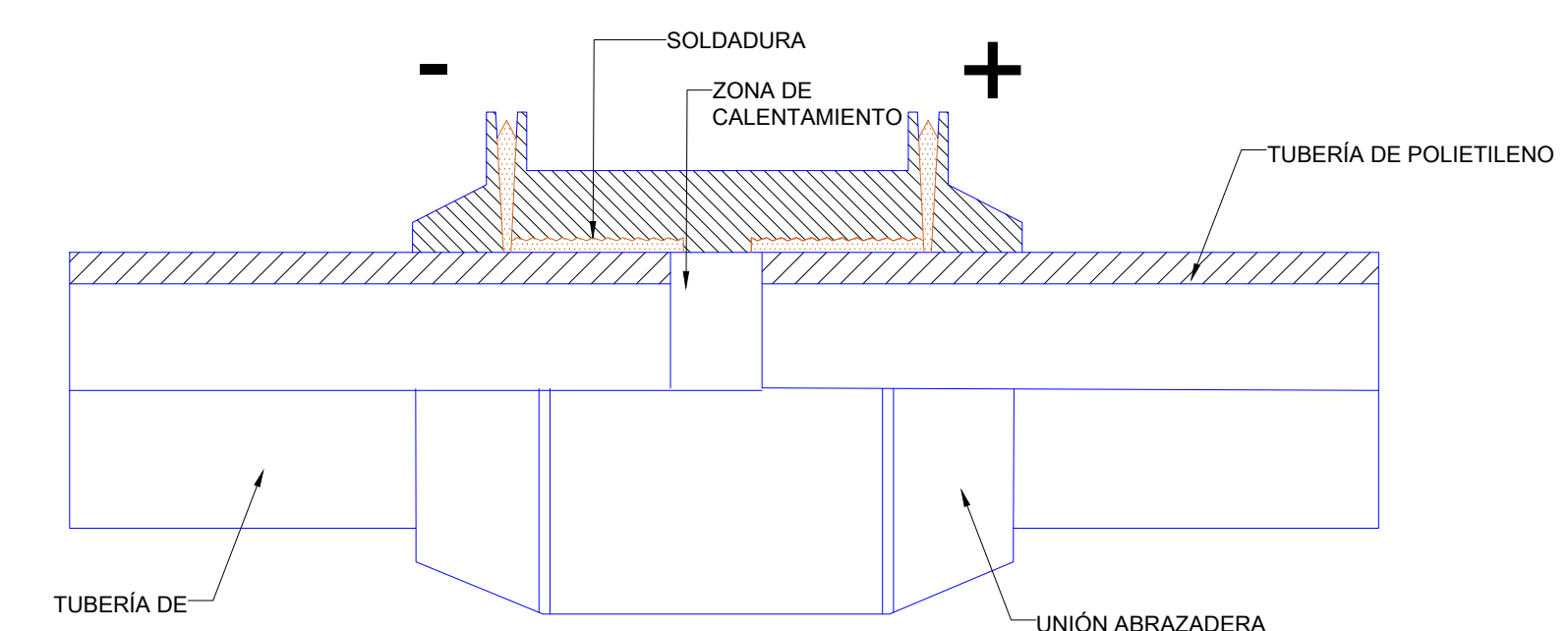
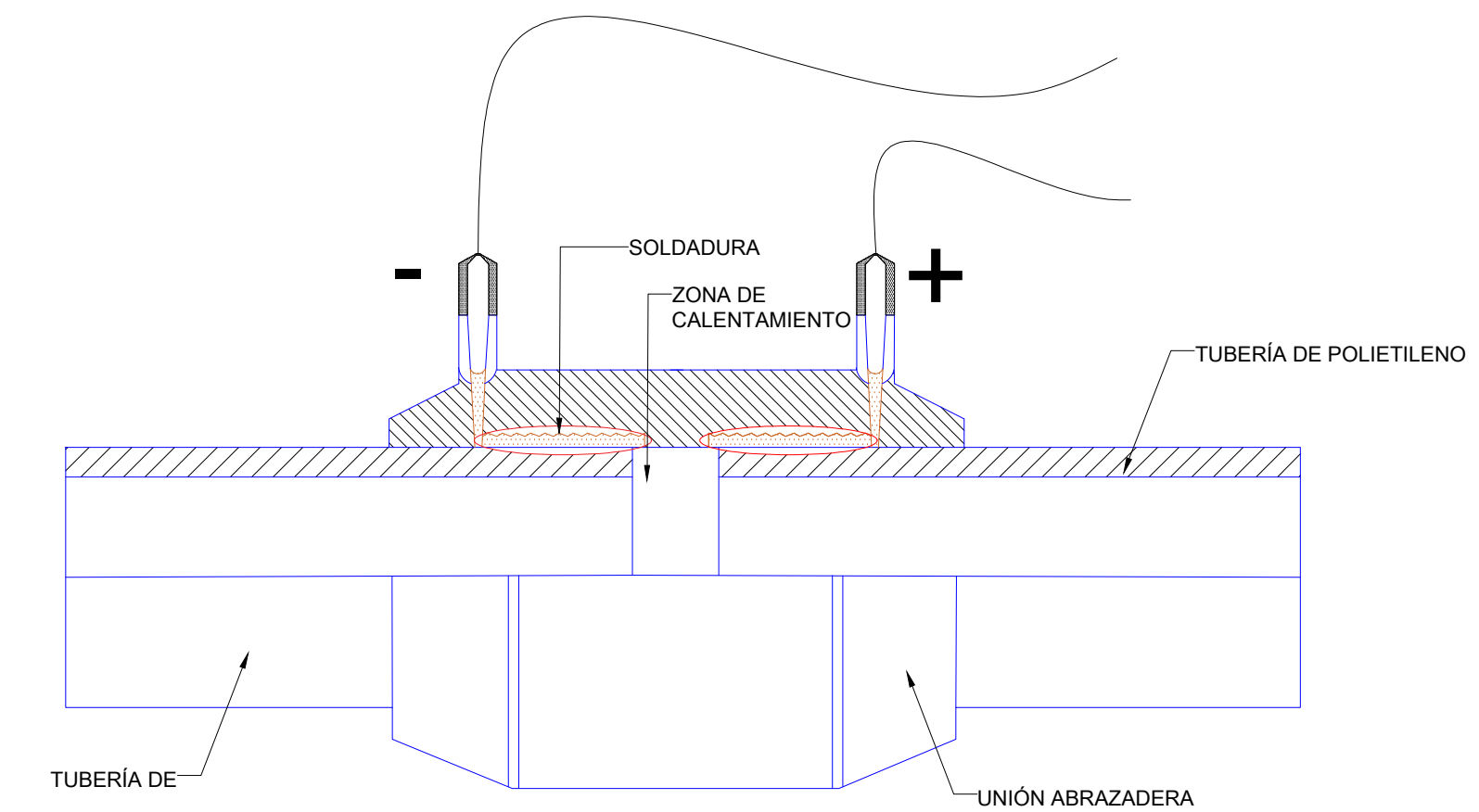
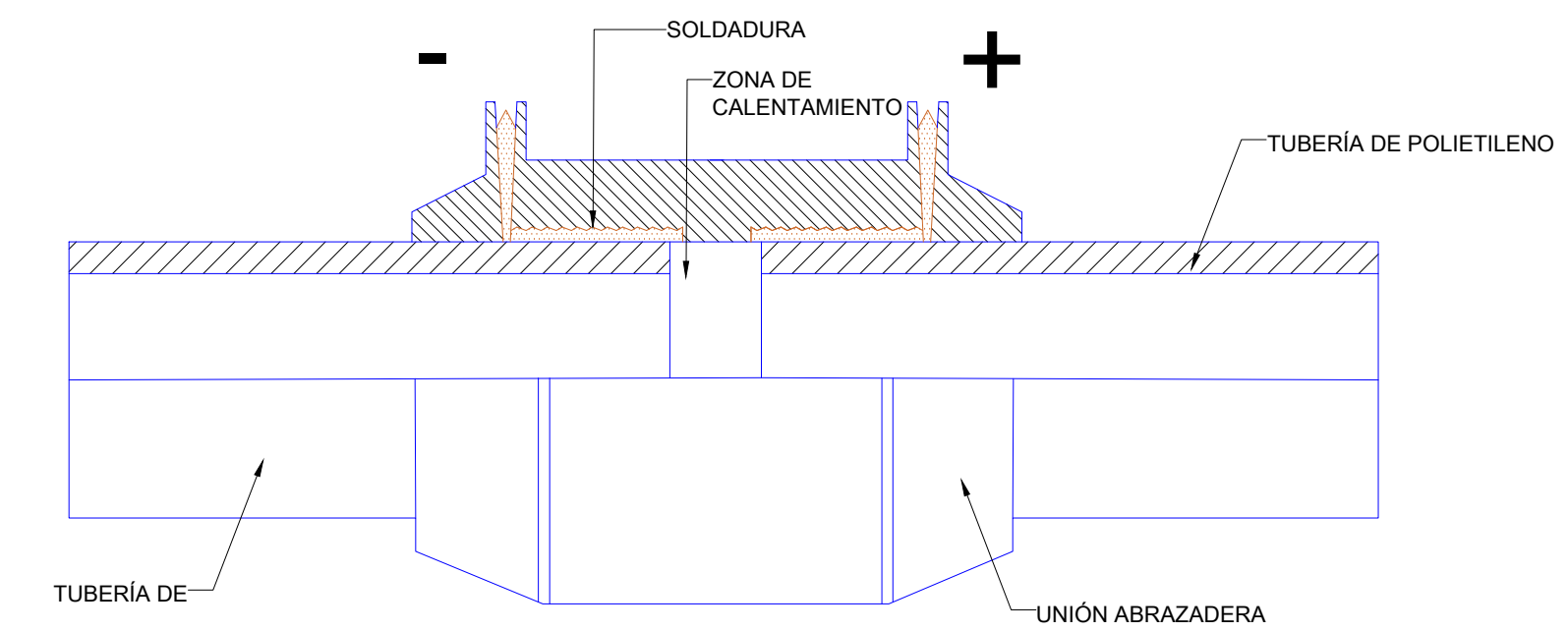
VISTA LATERAL CANASTA  
REJA DE BASURAS  
ESC. 1:5



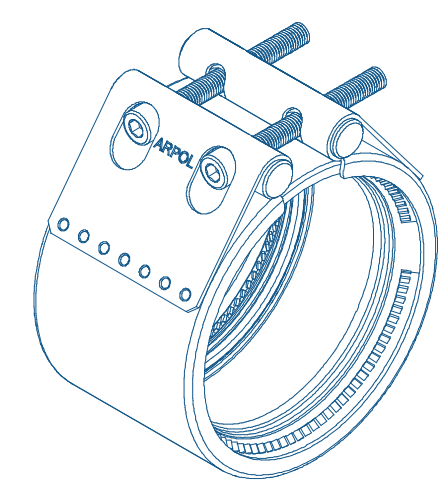
PLANTA CANASTA  
REJA DE BASURAS  
ESC. 1:5



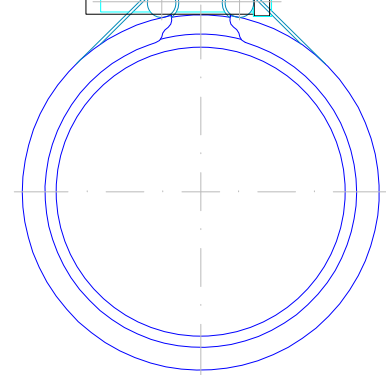
DETALLES DE LA CANASTA  
REJA DE BASURAS  
ESC. 1:5



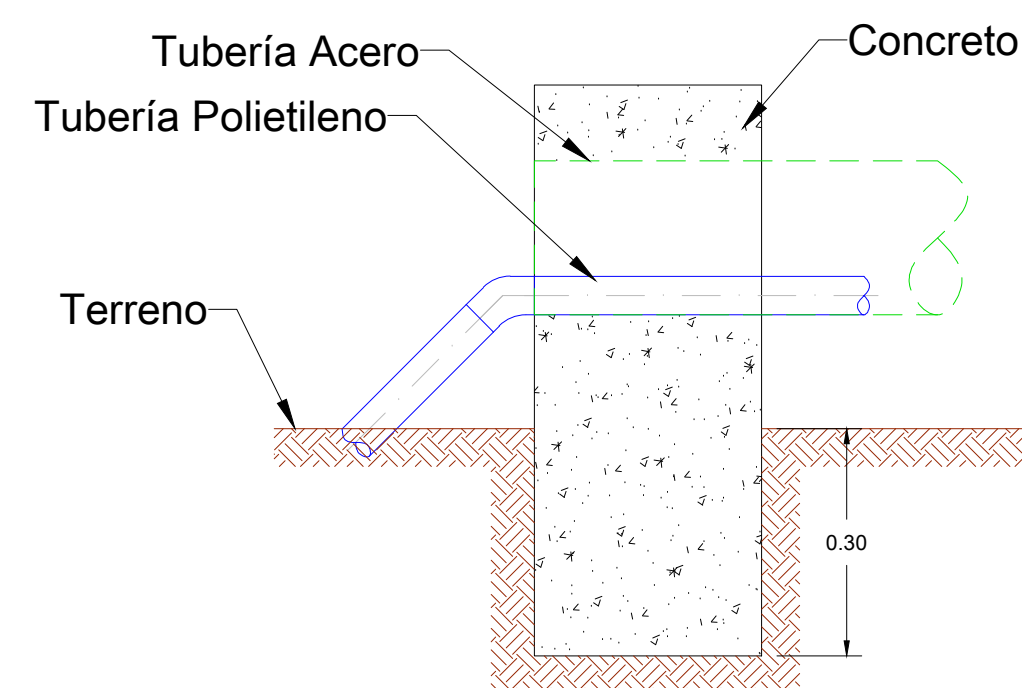
DETALLES SOLDADURA  
DE ELECTROFUSIÓN  
ESC. SIN ESCALA



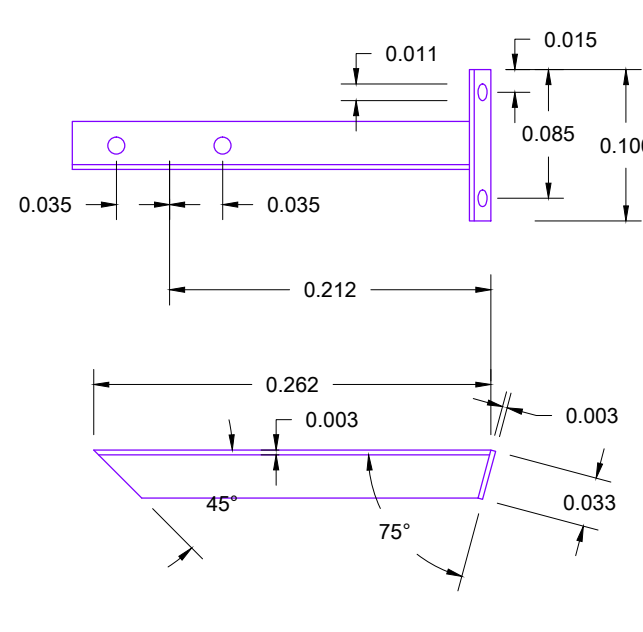
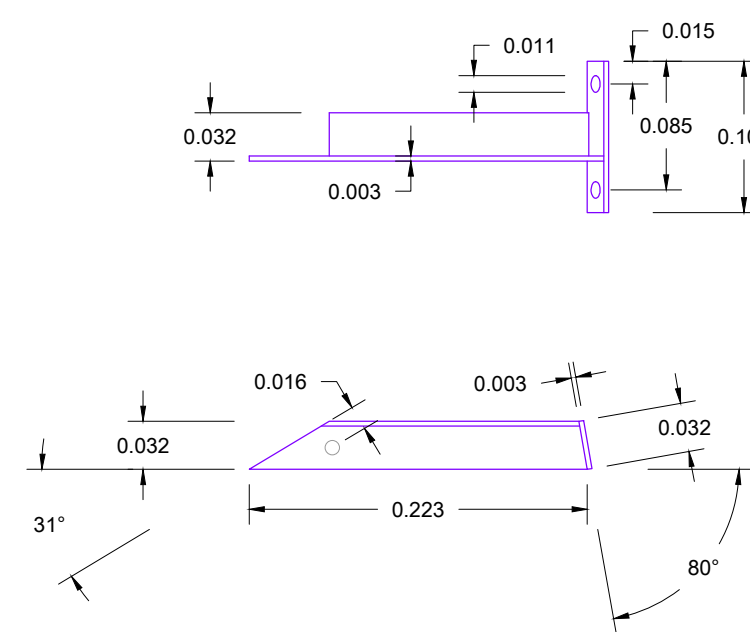
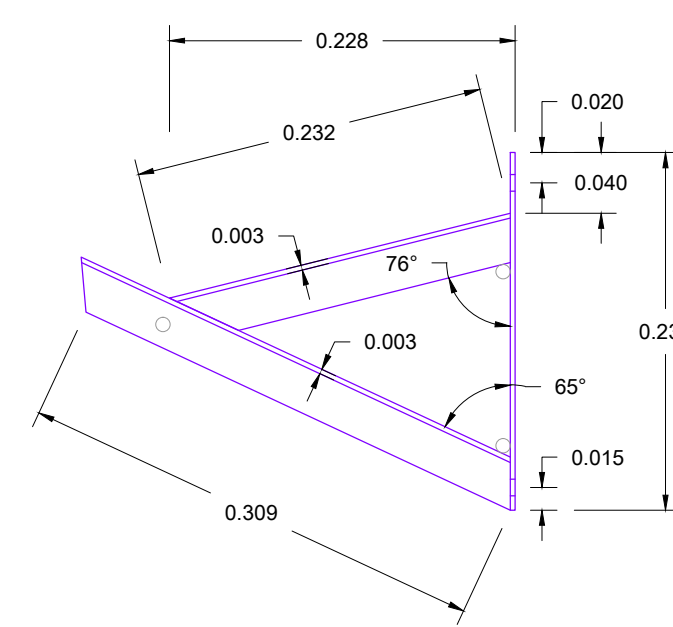
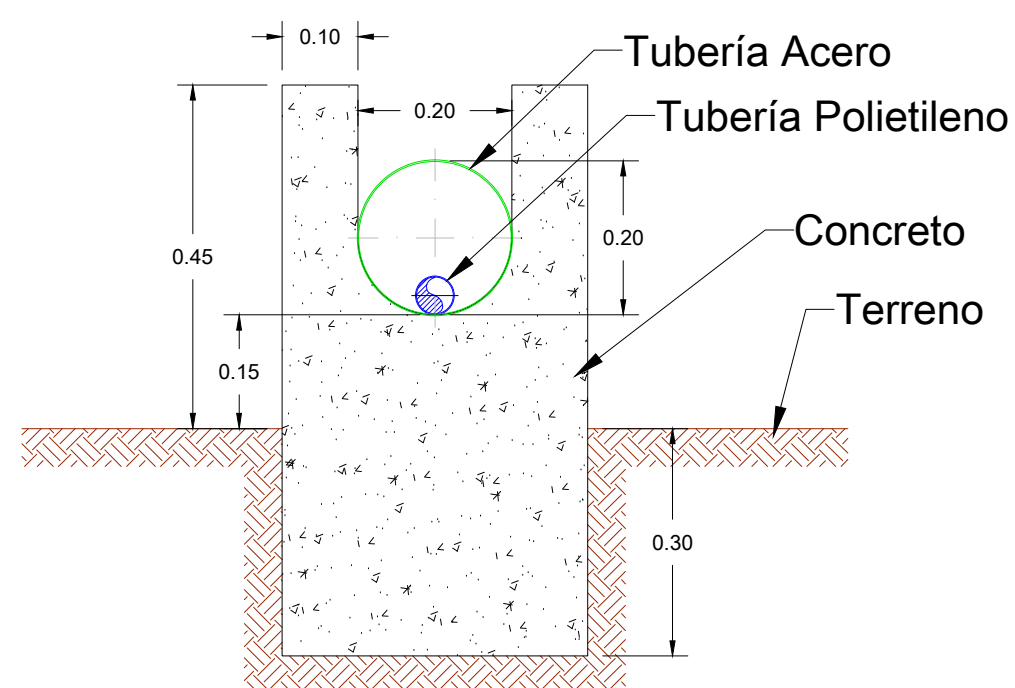
AXONOMETRÍA  
UNIÓN FLEXIBLE



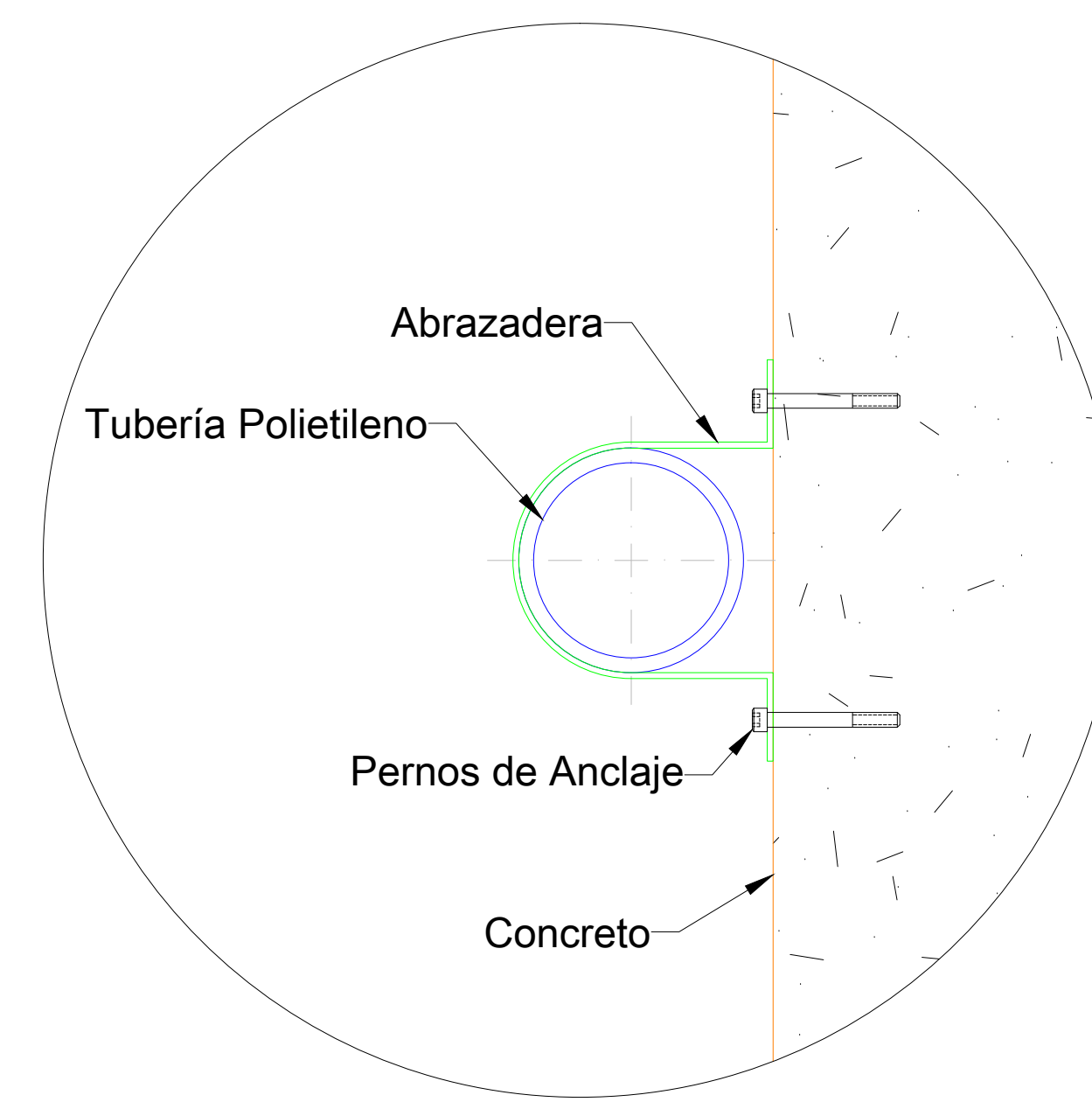
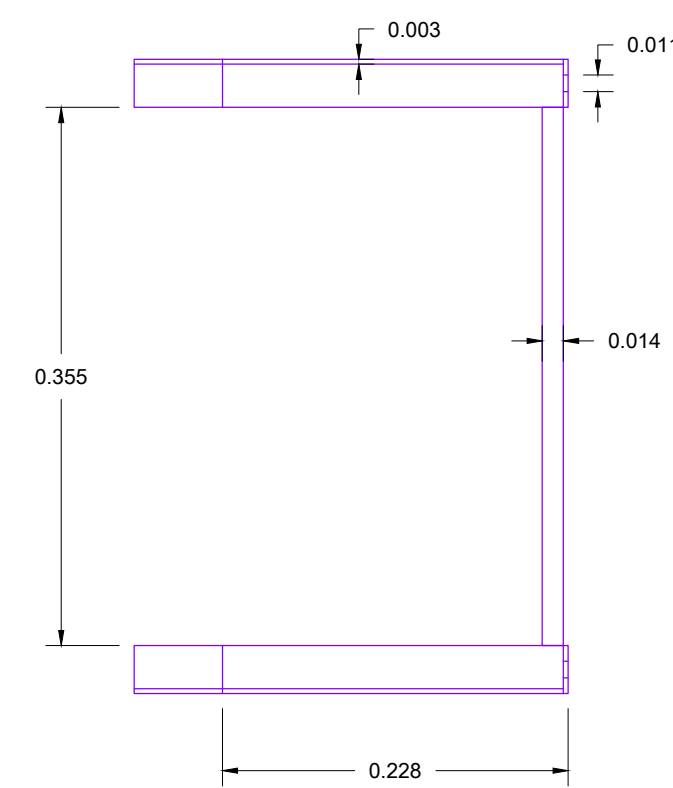
UNIÓN FLEXIBLE  
ESC. SIN ESCALA



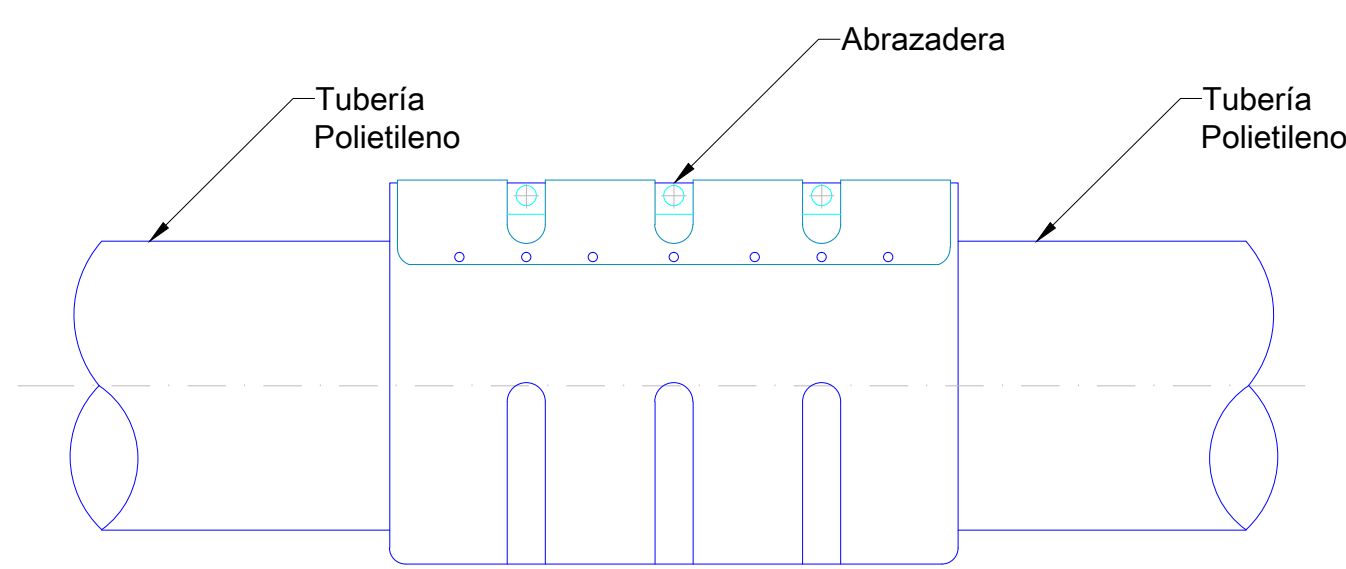
DETALLE PASO DE  
TUBERÍA CAÑOS  
ESC. 1:5



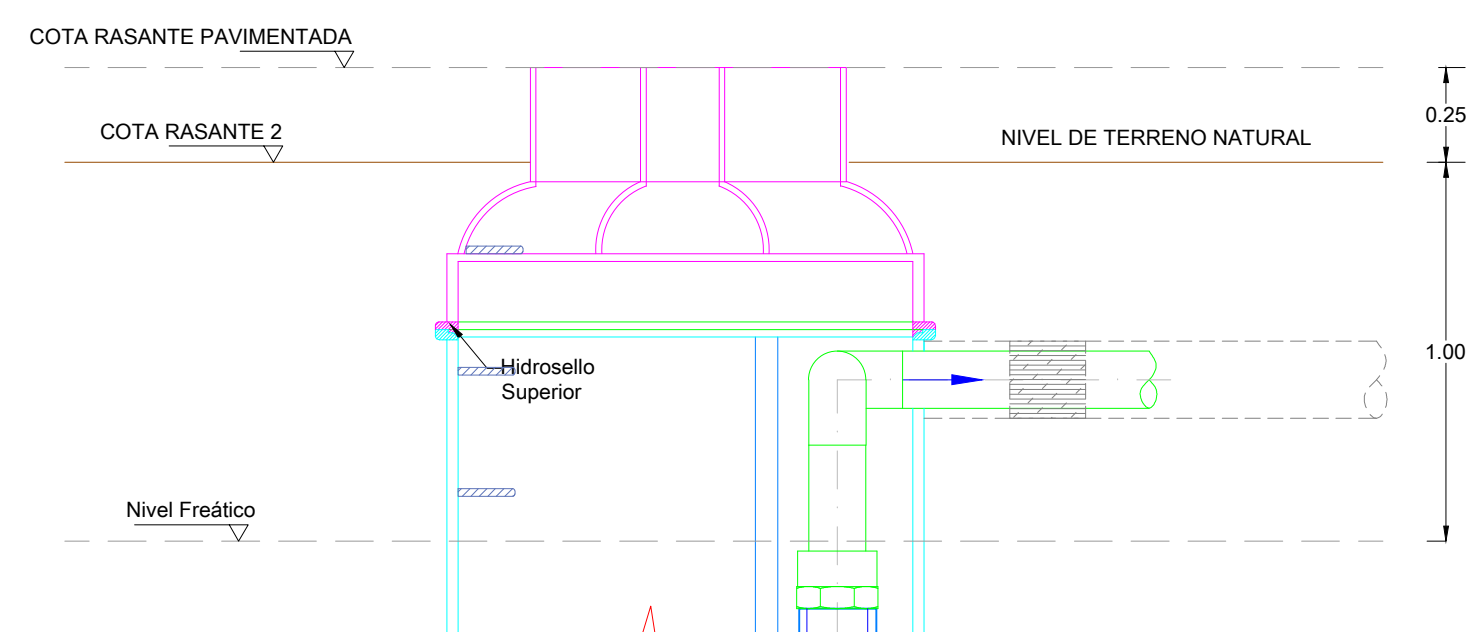
DETALLES DEL SOPORTE DEL RIEL  
REJA DE BASURAS  
ESC. 1:5



DETALLE ANCLAJE DE LA TUBERÍA  
ABRAZADERA A PUENTE  
ESC. SIN ESCALA



UNIÓN UNIVERSAL  
FLEXIBLE  
ESC. SIN ESCALA



DETALLE NIVEL FREÁTICO  
ESTACIONES DE BOMBEO  
ESC. 1:20

CONVENCIONES	
	ESTRUCTURA CIVIL
	PROYECCIONES
	ESTRUCTURA METÁLICA
	TUBERÍA EN ACERO
	EJES
	FLUJO DE AGUA
	ESTRUCTURA CIVIL EN CORTE