

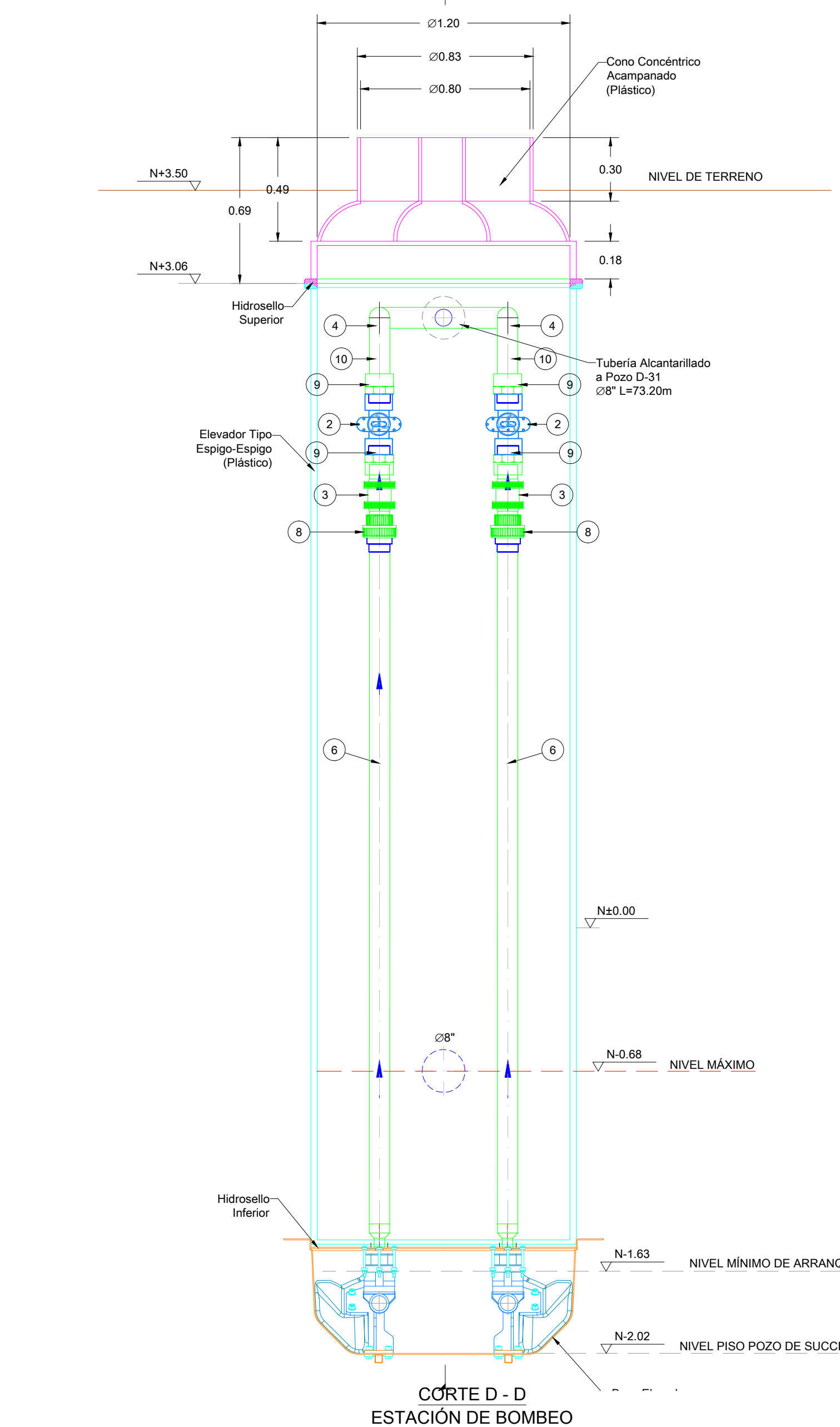
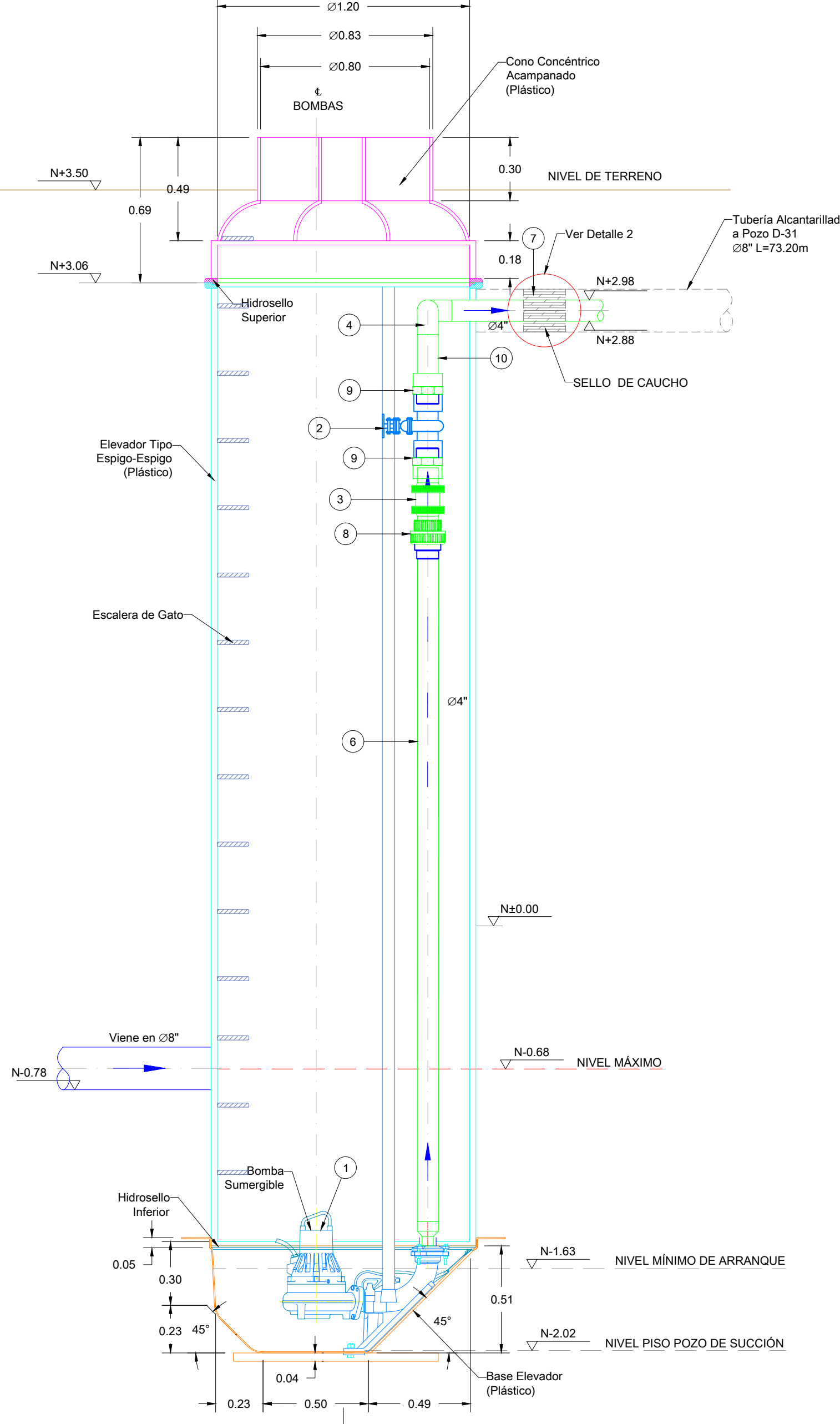
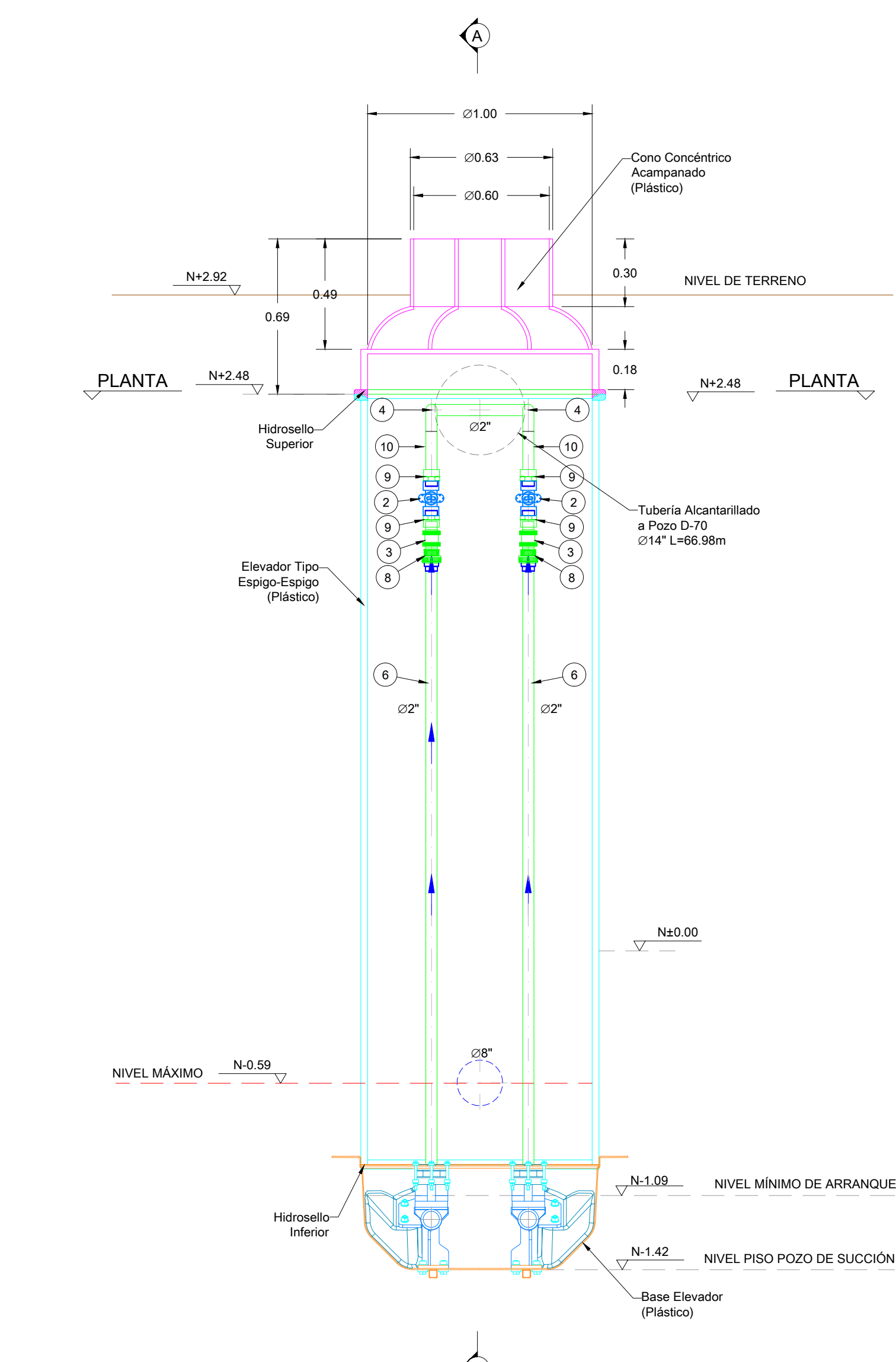
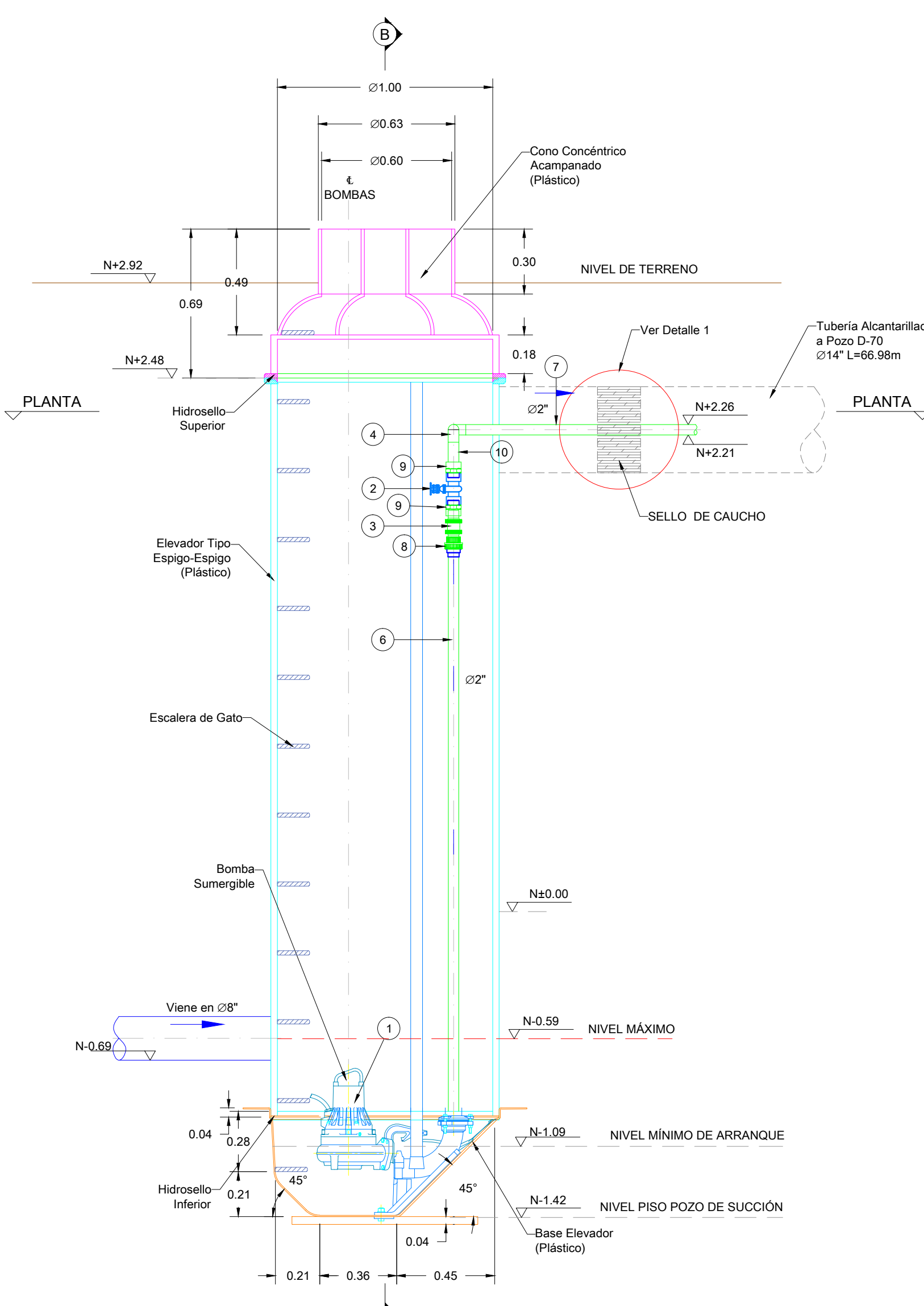
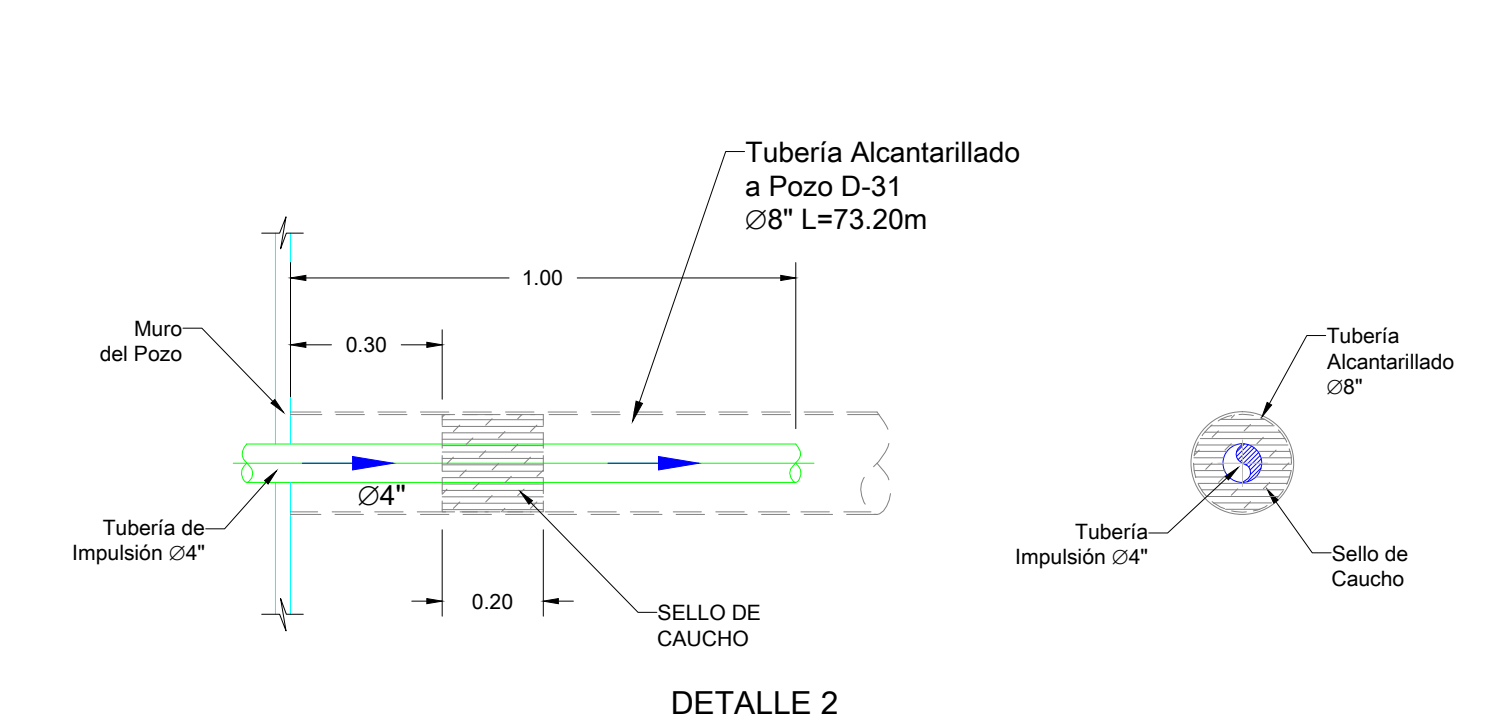
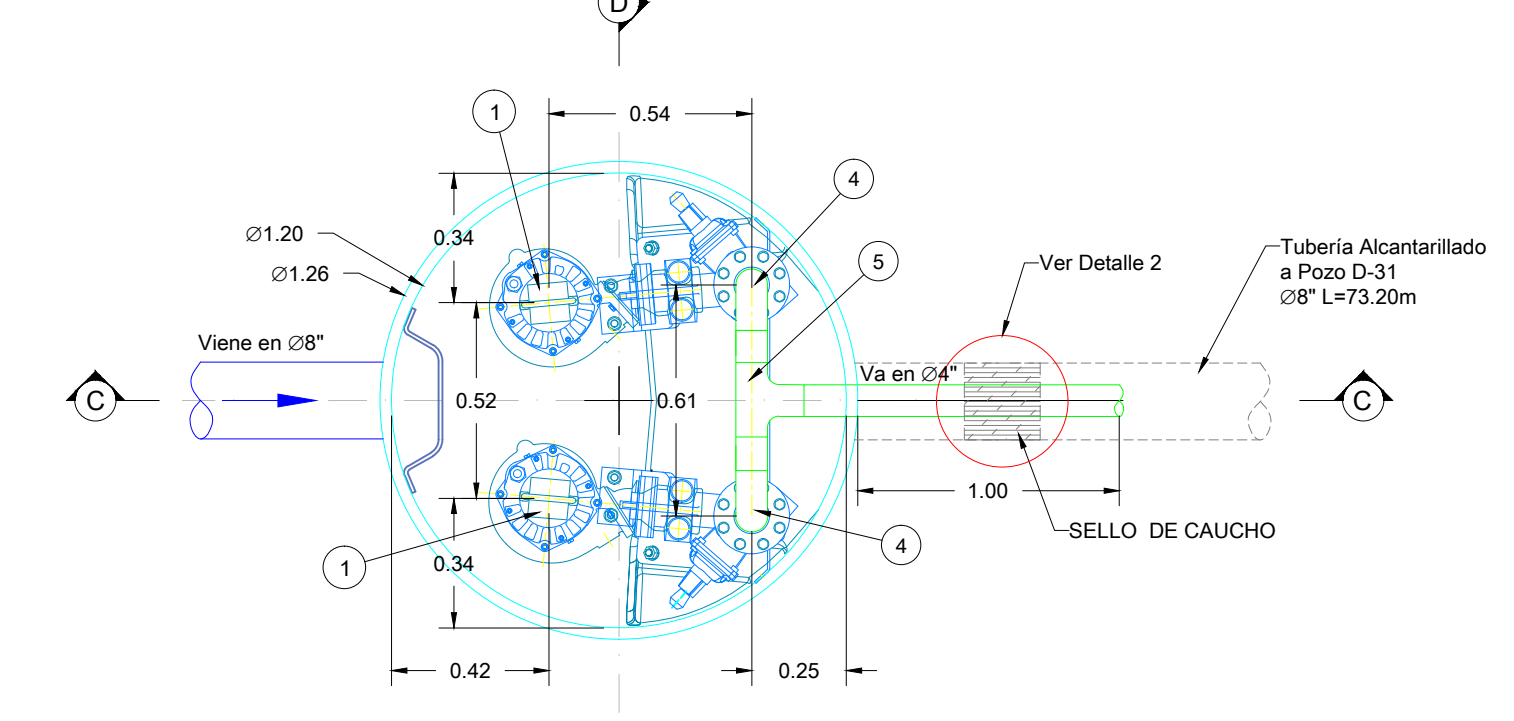
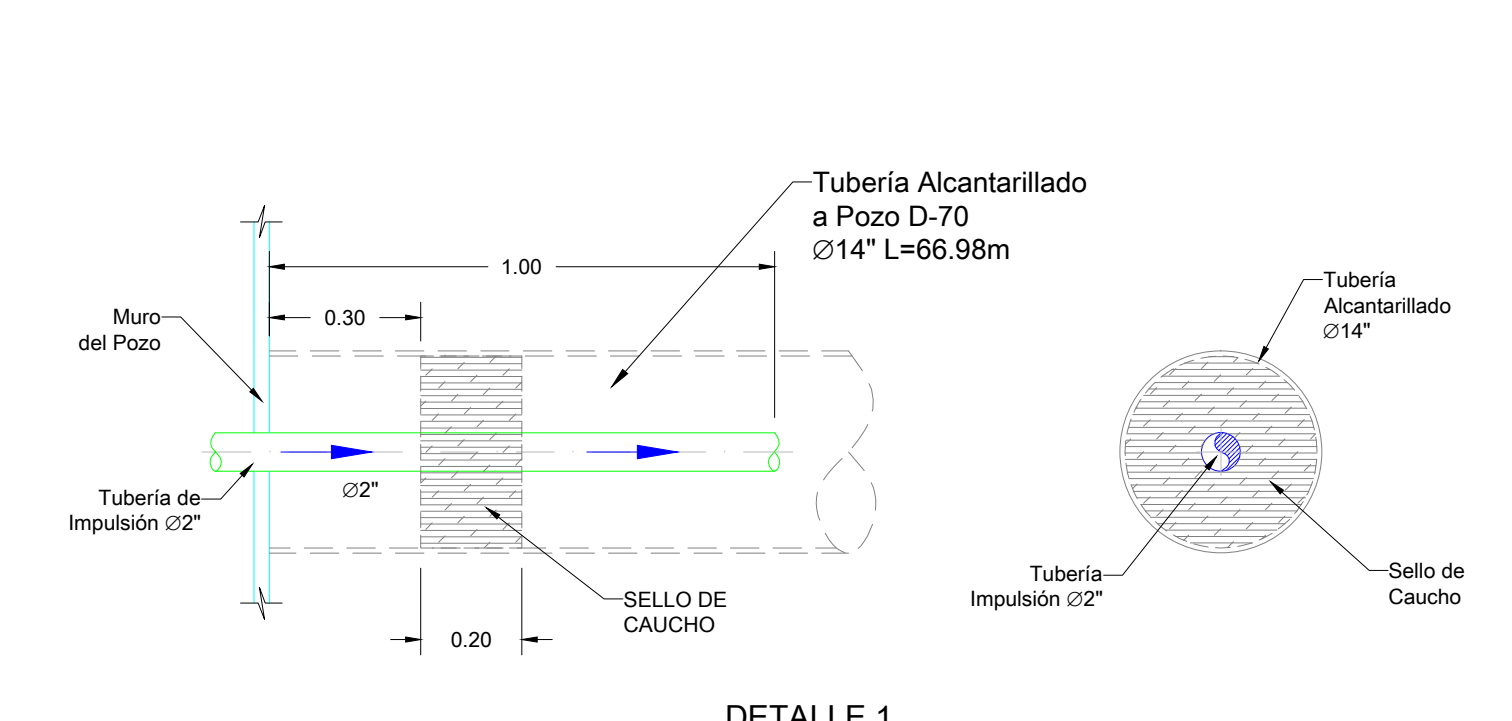
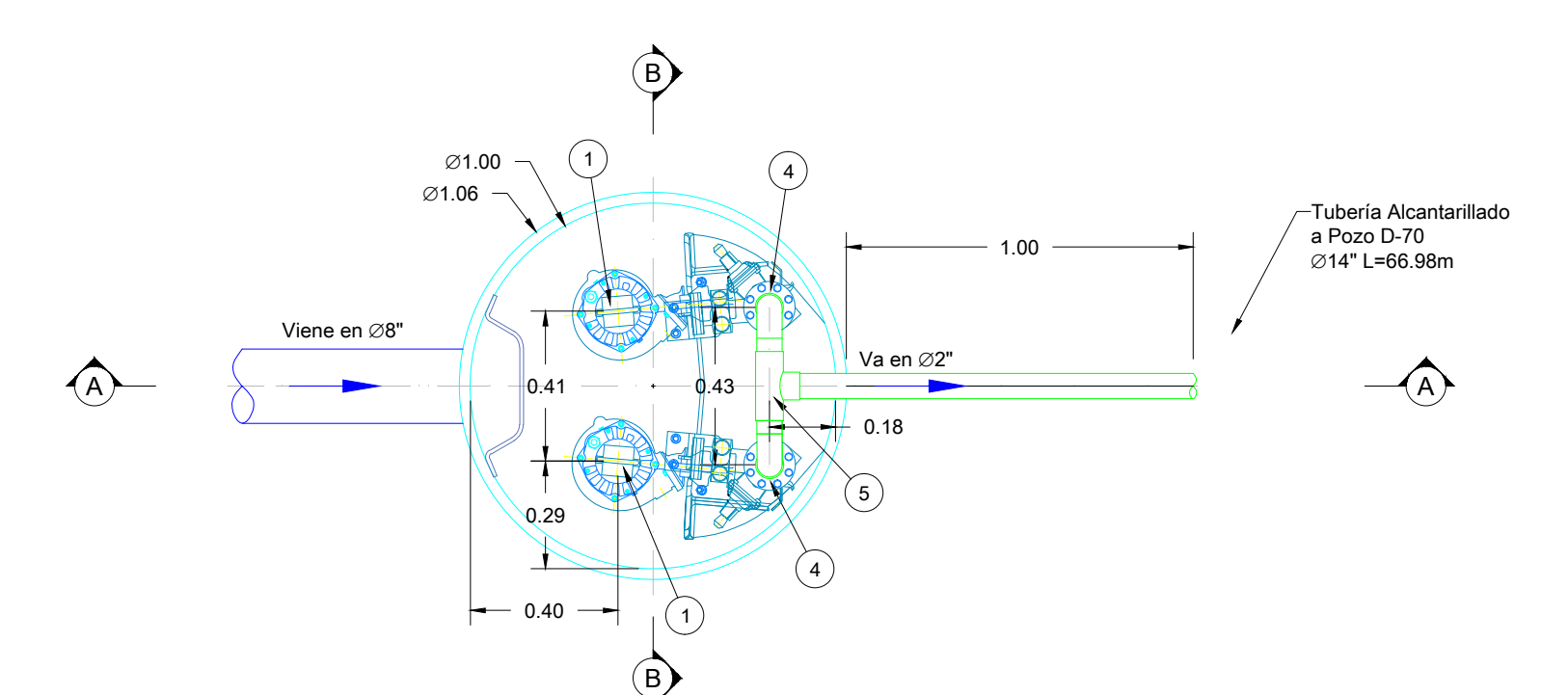
CONVENCIONES	
	ELEVADOR
	CONO ACAMPANADO
	BASE ELEVADOR
	TUBERÍA EN PVC
	EJES
	FLUJO DE AGUA

CONTIENE
 ESTACIONES DE BOMBEO
 SUMERGIDAS
 (AMPLIACIÓN 1 Y 2)
 BAJO BAUDÓ

FECHA
 JULIO DE 2015

PLANO
 3/6

ESCALA Indicadas
 ARCHIVO
 BAB-DIS-EBAR-MEC-03.dwg

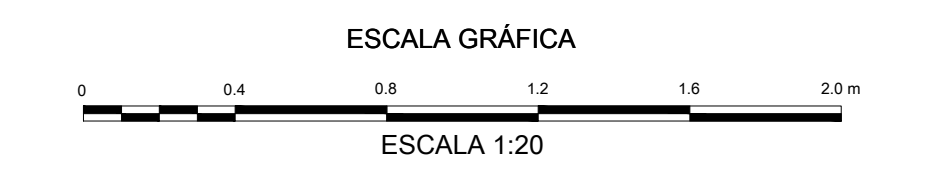


LISTA DE EQUIPOS EB AMPLIACIÓN 1		
ITEM	DESCRIPCIÓN	CANT
1	BOMBA SUMERGIBLE DE POZO HÚMEDO Q=0.0018m³/s, TDH=4.21 mca, CON MOTOR 0.5 HP, 220V, 60Hz	2

NOTAS:
 1. SE FABRICARÁ UN SELLO DE CAUCHO EN LAS SALIDAS DE LAS EBAR, PARA CONECTAR LA TUBERÍA DE DESCARGA DE LAS BOMBAS CON LA TUBERÍA DE ALCANTARILLADO.

LISTADO DE PARTES EB AMPLIACIÓN 1			
ITEM	DESCRIPCIÓN	MATERIAL	CANT
2	VÁLVULA DE COMPUERTA Ø2"	PVC	2
3	VÁLVULA CHEQUE Ø2"	PVC	2
4	CODO A 90° Ø2"	PVC	2
5	TEE DE Ø2" x Ø2" x Ø2"	PVC	1
6	NIPLE Ø2" x L=2.64m	PVC	2
7	NIPLE DE IMPULSIÓN Ø2" x L=1.07m	PVC	2
8	UNIÓN UNIVERSAL Ø 2"	PVC	2
9	UNIÓN MACHO Ø2"	PVC	4
10	NIPLE Ø2" x L=0.20m	PVC	2

LISTA DE EQUIPOS EB AMPLIACIÓN 2		
ITEM	DESCRIPCIÓN	CANT
1	BOMBA SUMERGIBLE DE POZO HÚMEDO Q=0.0063m³/s, TDH=4.84 mca, CON MOTOR 1.00 HP, 220V, 60Hz	2



LISTADO DE PARTES EB AMPLIACIÓN 2			
ITEM	DESCRIPCIÓN	MATERIAL	CANT
2	VÁLVULA DE COMPUERTA Ø4"	PVC	2
3	VÁLVULA CHEQUE Ø4"	PVC	2
4	CODO A 90° Ø4"	PVC	2
5	TEE DE Ø4" x Ø4" x Ø4"	PVC	1
6	NIPLE Ø4" x L=3.19m	PVC	2
7	NIPLE DE IMPULSIÓN Ø4" x L=0.65m	PVC	1
8	UNIÓN UNIVERSAL Ø 4"	PVC	2
9	UNIÓN MACHO Ø4"	PVC	4
10	NIPLE Ø4" x L=0.22m	PVC	2