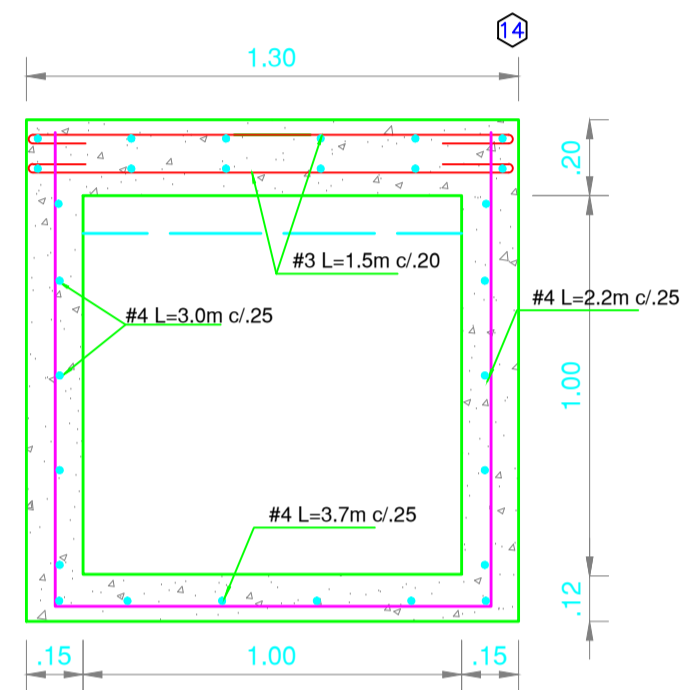
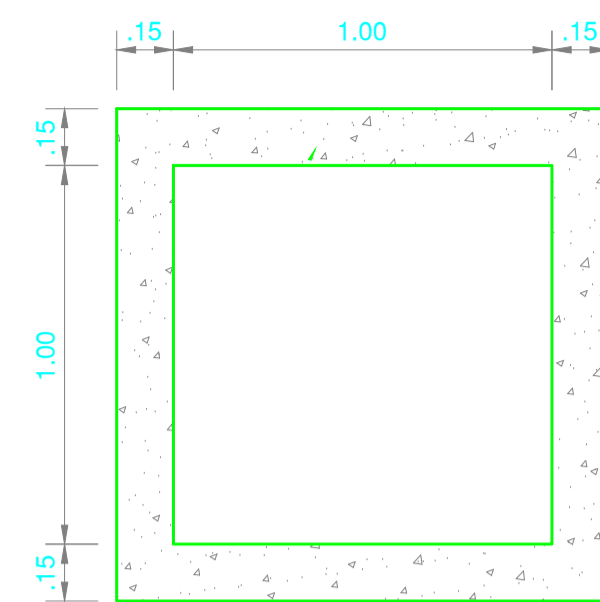
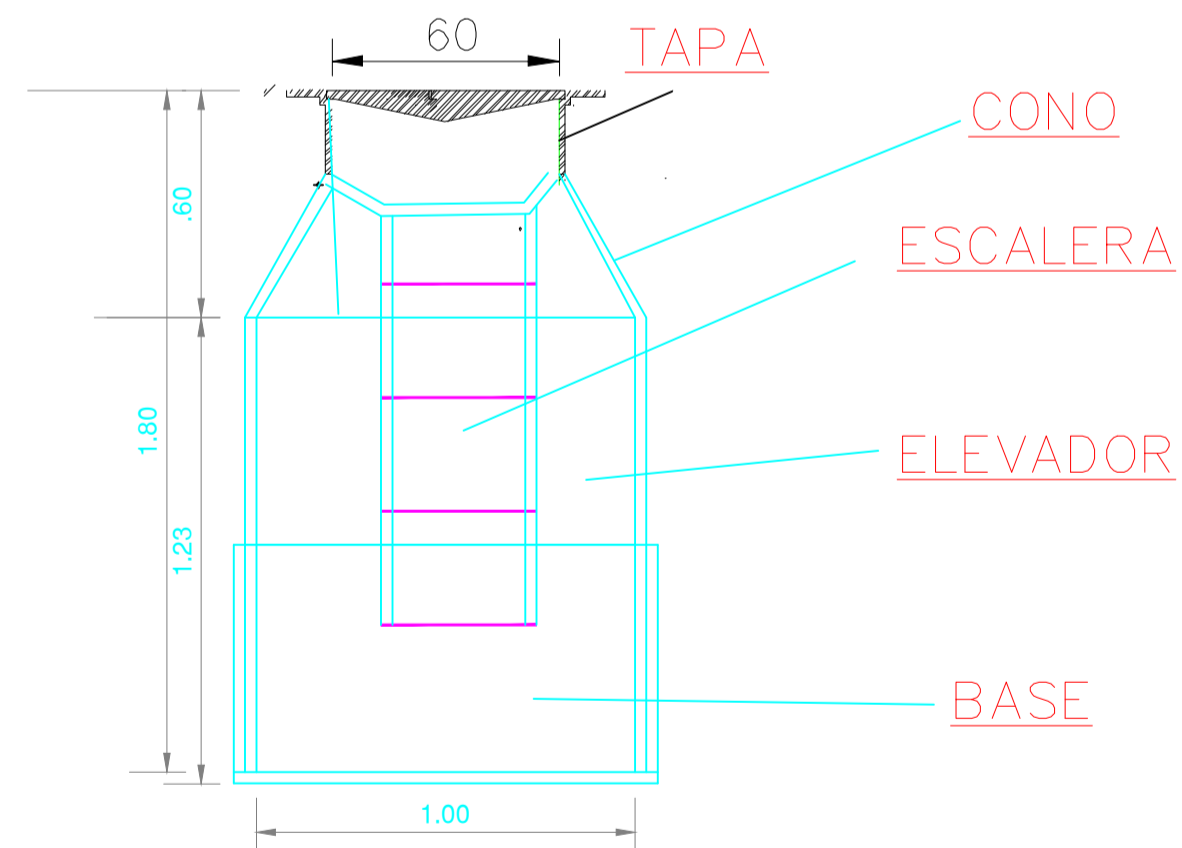
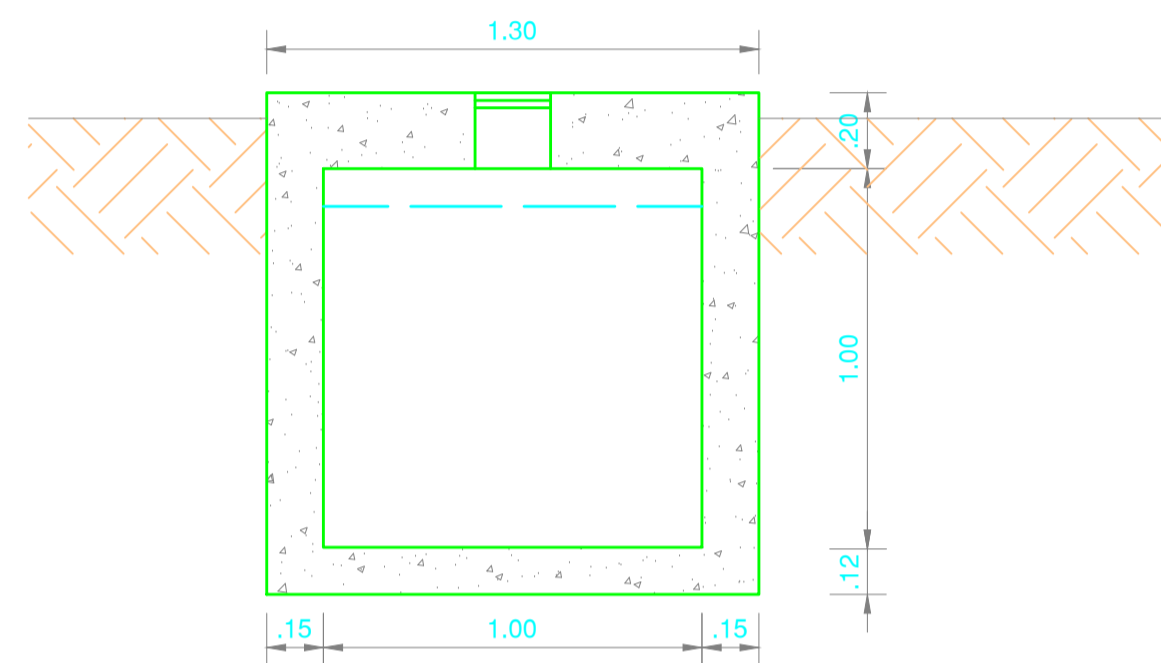


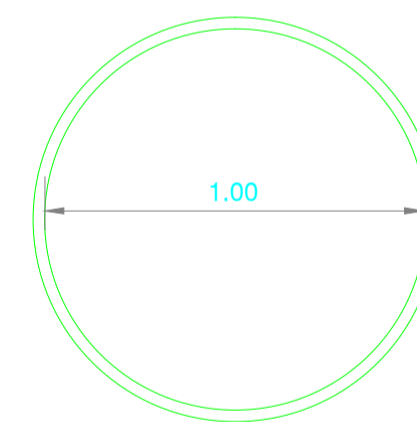
PLANTA



CORTE LONGITUDINAL



CORTE LONGITUDINAL



PLANTA

CUADRO VOLUMEN DE CONCRETO		
Localizacion	Dimensiones-m	Volumen-m3
Losa contrapiso	1,3x1,3x0,12	0,2
Muro longitudinal 1	1,3x1,0x0,15	0,2
Muro longitudinal 2	1,3x1,0x0,15	0,2
Muro transversal 1	1,0x1,0x0,15	0,15
Muro transversal 2	1,0x1,0x0,15	0,15
Losa Tapa	1,3x1,3x0,20	0,34
Total volumen de concreto		1,24

CUADRO DE HIERRO		
Forma	Longitud-m	Diametro-# 4
1	3,05	5
2	2,25	5
3	3,65	20
4	1,5	12
Acero escalera	1	
Total-m		118
Peso-kg	1	
Total peso-kg		120

POZO DE INSPECCIÓN EN POLIETILENO DE ALTA RESISTENCIA TIPO NOVACOM

ESCALA 1 : 20



PROYECTO:

CONSTRUCCIÓN Y OPTIMIZACIÓN DE REDES DE DISTRIBUCIÓN DEL ACUEDUCTO DEL MUNICIPIO DE LA PAZ-DEPARTAMENTO DEL CESAR.

DISEÑO:

ING. JULIO RAMOS QUINTERO
T.P. 17202089734 CLD

INTERVENTOR:

ING. YESITH AROCA ZULETA

REVISIONES

REVISADO Y APROBADO: PLAN DEPARTAMENTAL DE AGUAS DEL CESAR S.A E.S.P.

Ing. ORLANDO OLIVEROS URIETA T.P. 2520211022 DE CUNDINAMARCA Director Técnico

CONTIENE

CAJAS PARA VÁLVULAS Y POZOS DE INSPECCIÓN

DIBUJÓ:

X.A.G.M.

ESCALA

S/E

FECHA

AGOSTO DE 2015

ARCHIVO

PLANO

1 DE 1