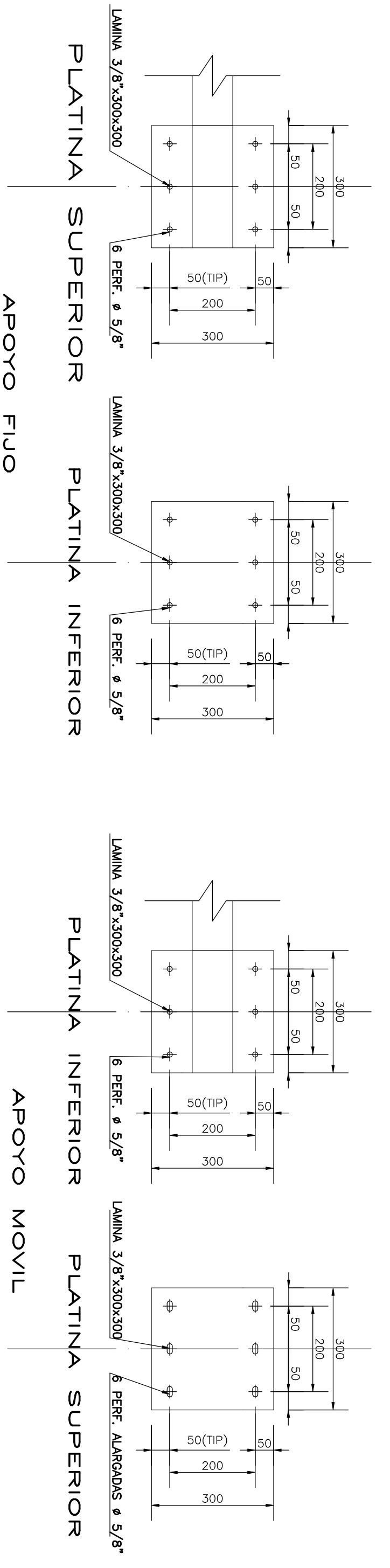


- ① 2 L J 3" X 3" X 1/4"
- ② 2 L J 2" X 2" X 1/4"
- ③ 2 L J 2" X 2" X 3/16"

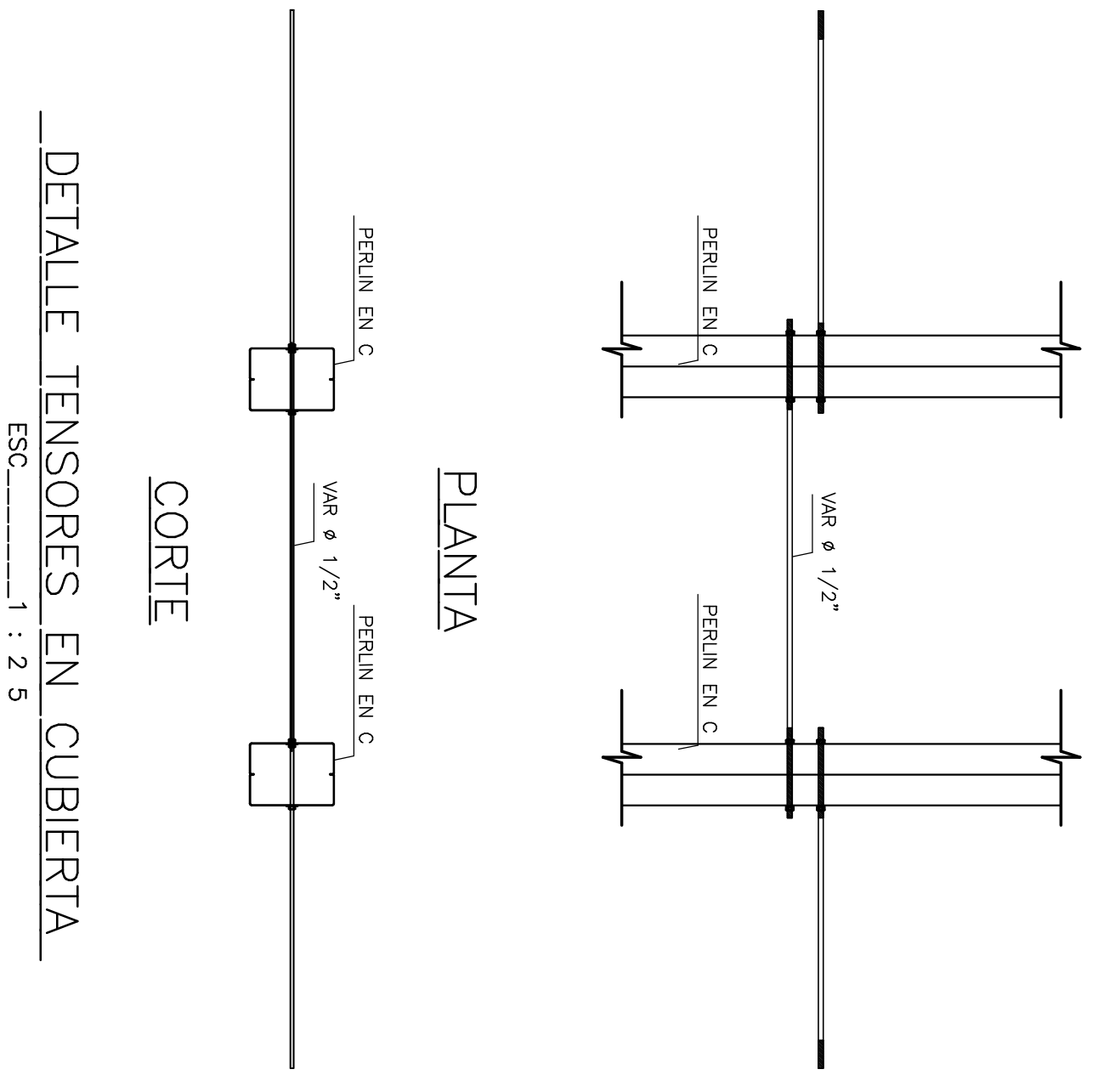
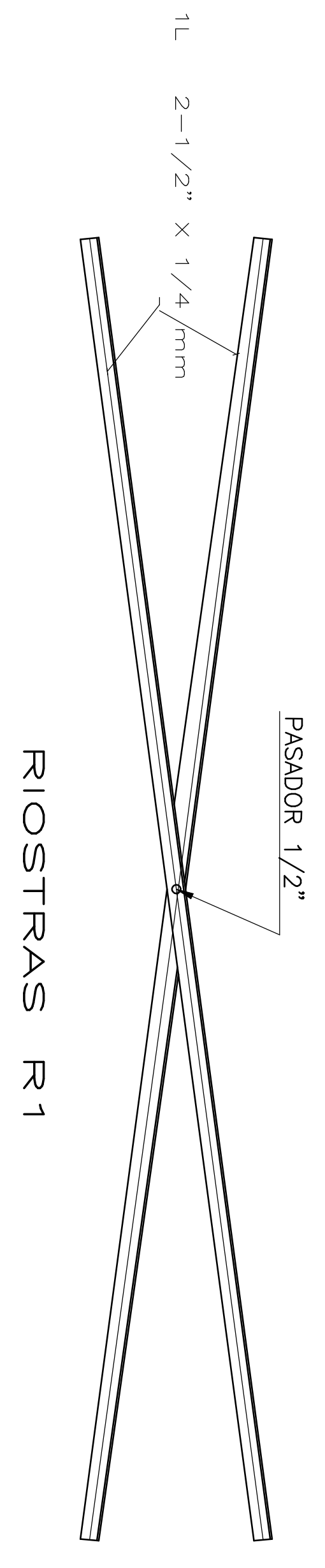
Carga Viva 50 Kg/m²
Escala 1 : 25

CUBIERTA METALICA ALZADO CERCHA 1



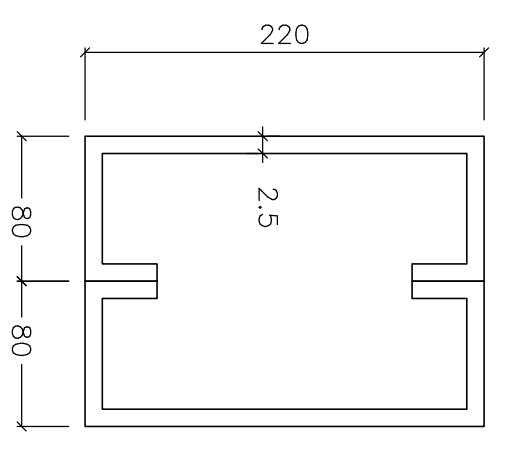
PLATINAS DE APOYO

ESC.:.....1:20



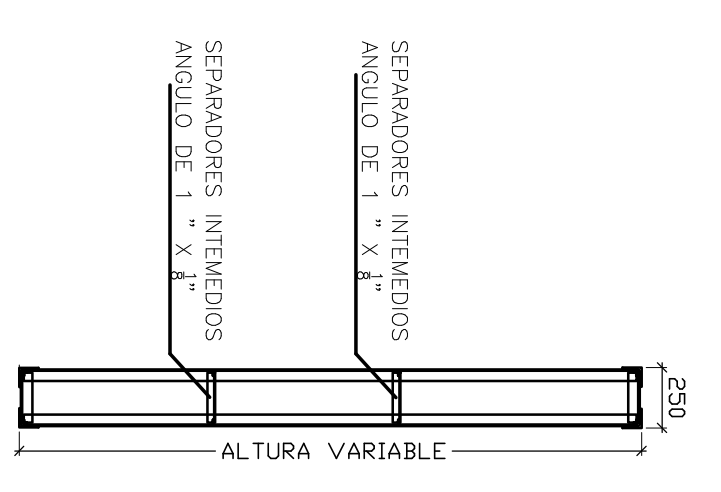
DETALLE TENSORES EN CUBIERTA

ESC.:.....1 : 2.5



CORREA TIPO 1

PERFIL ACESCO PBR C CAJON 220X80-2.5 mm
Fy = 3515 Kg/cm²



CORTE TYPICO CERCHA 1

ESC.:.....1 : 2.5

PLAND No.
E-06
DE :

PROYECTO : SISTEMA DE RESPALDO DEL ACUEDUCTO MUNICIPIO DE RIOHACHA - CASETA SENA
CONTENIDO : CUBIERTA METALICA CERCHA 1, DETALLES
FECHA : AB-15
ESCALA : 1 : 50
DIBUJO : JOMYS ARCHIVO : 1511E006
DISEÑO : J.C.M.F. MATRICULA : 25202-46454

MODIFICACIONES	

JULIO MARTINEZ CHAVEZ & CIA. LTDA.
INGENIEROS - ARQUITECTOS - CONTRATISTAS
Carrera 7 B # 123-80 Telefonos : 215 28 04 - 213 17 02 Bogota D.C.
E-Mail - jmch_cia@hotmail.com

PLAND No.
E-06
DE :

El presente plano no es valido para construcción, hasta tanto sea presentado y aprobado por la Corporación o la autoridad competente. JULIO MARTINEZ CHAVEZ & CIA. LTDA. no asume ninguna responsabilidad por el uso del presente plano, mientras no haya surtido efecto el trámite mencionado anteriormente.