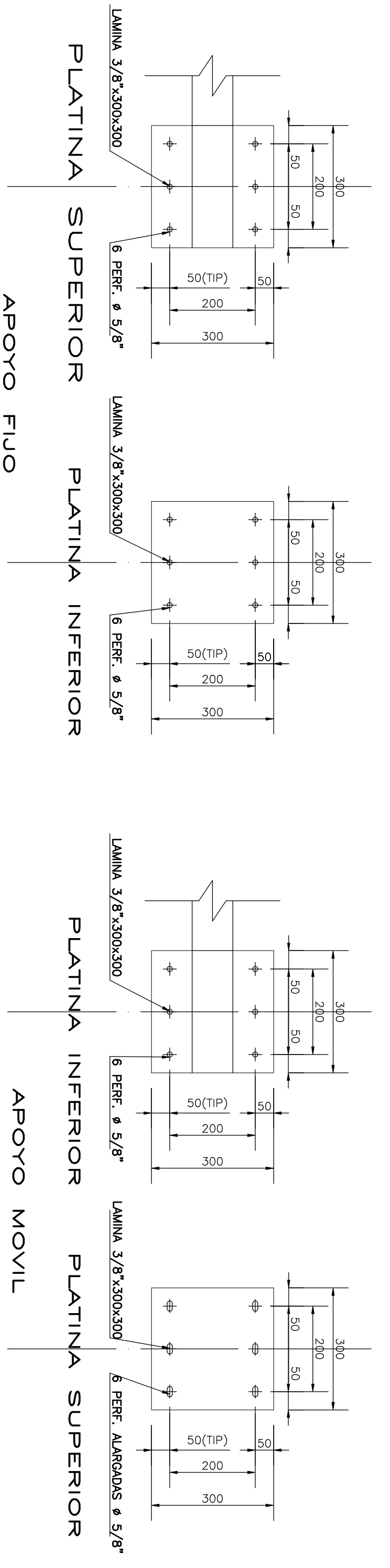


- ① 2 L J 3" X 3" X 1/4"
- ② 2 L J 2" X 2" X 1/4"
- ③ 2 L J 2" X 2" X 3/16"

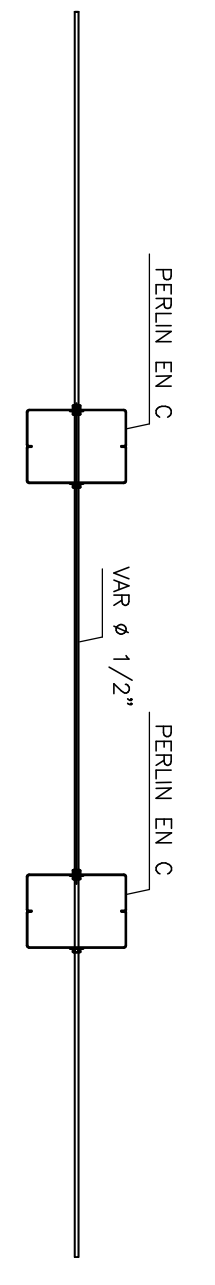
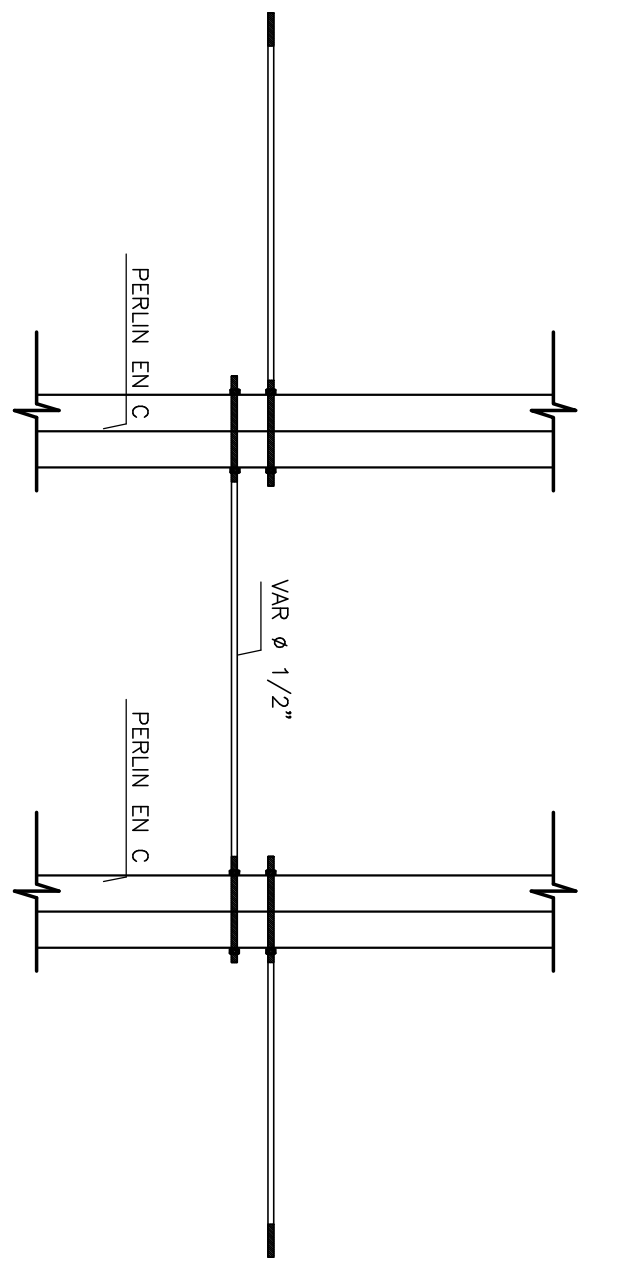
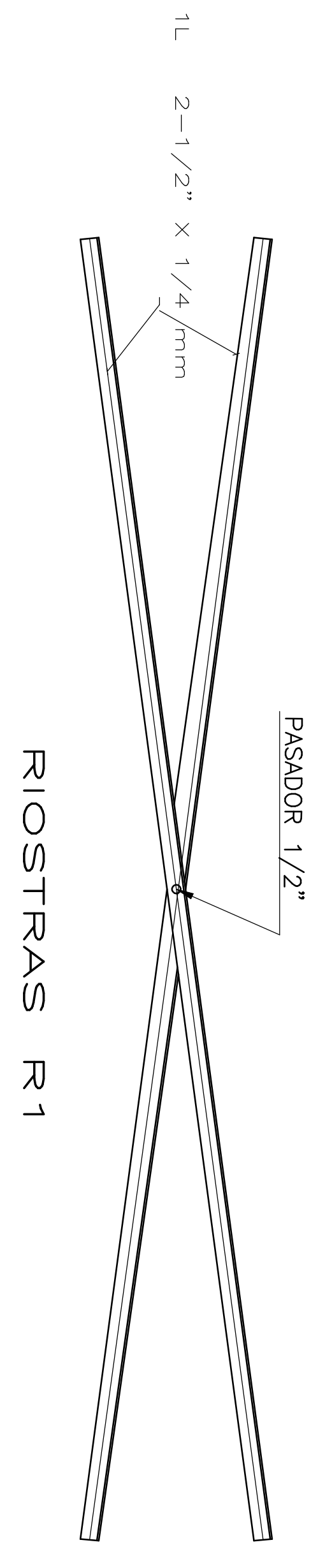
Carga Viva 50 Kg/m<sup>2</sup> Escala 1 : 25

## CUBIERTA METALICA ALZADO CERCHA 1

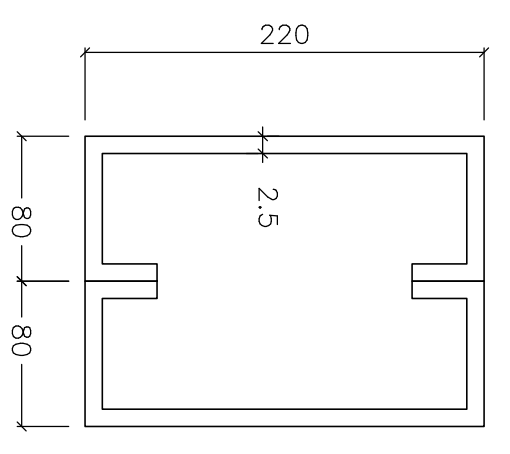


### PLATINAS DE APOYO

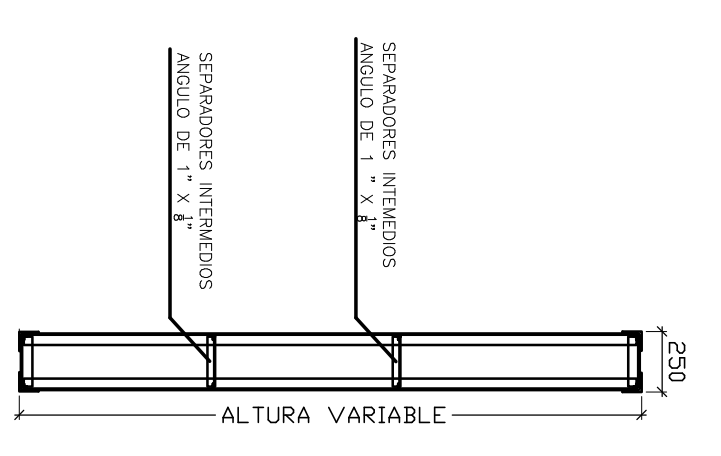
ESC:.....1:20



DETALLE TENSORES EN CUBIERTA  
ESC:.....1 : 2.5



PERFIL ACESCO PHR C CAJON 220X80-2.5 mm  
Fy = 3515 Kg/cm<sup>2</sup>



ESC:.....1 : 2.5

El presente plano no es valido para construcción, hasta tanto sea presentado y aprobado por la Corporación o la autoridad competente. JULIO MARTINEZ CHAVEZ & CIA. LTDA. no asume ninguna responsabilidad por el uso del presente plano, mientras no haya surtido efecto el trámite mencionado anteriormente.